

(19) ES (11) (21) (22)	NUMERO 287505	(10) Y
	FECHA DE PRESENTACION 18 JUN. 1985	



ESPAÑA

MODELO DE UTILIDAD

16 DIC. 1985

(30) PRIORIDADES:	(31) NUMERO	(32) FECHA	(33) PAIS
-------------------	-------------	------------	-----------

(47) FECHA DE PUBLICIDAD	(81) CLASIFICACION INTERNACIONAL Int. Cl. <u> E05B 49/00 </u>
--------------------------	--

(54) TITULO DE LA INVENCIÓN

DISPOSITIVO DE CIERRE Y APERTURA INSTALADO EN PUERTAS DE CRISTAL
 TEMPLADO Y SIN MARCO.

(71) SOLICITANTE (S)

D. JUSTO MANUEL BOBADILLA SANCHA.

DOMICILIO DEL SOLICITANTE

C/ Santiago, nº 17-1º - VITORIA -

(72) INVENTOR (ES)

(73) TITULAR (ES)

(74) REPRESENTANTE

D. JOSE MIGUEL GOMEZ-ACEBO Y POMBO.

El presente Modelo de Utilidad se refiere a un dispositivo de cierre y apertura instalado en puertas de cristal templado y sin marco.

Este dispositivo puede ser accionado a distancia mediante un mando de apertura desde el interior del establecimiento correspondiente.

Este dispositivo puede disponerse en las puertas de cristal templado ya existentes y las que puede haber en el futuro ya que es más barato implantar dicho dispositivo que sustituirlas por otras puertas nuevas con marco.

No cabe la menor duda que se hace imprescindible, y sobre todo en los tiempos actuales, que los establecimientos públicos tales como entidades bancarias deben de tener medios de cierre y apertura, por medio de los cuales se pueda seleccionar a los visitantes, pudiendo telecomandar la apertura a distancia desde el interior.

El sistema de apertura puede ser gobernado desde un teleportero automático, televideo, ~~identificador~~ del sistema magnético fotocelular, de código digital, sonoro, etc., hasta el sencillo de uña o pestaña simple retráctil.

Como es sabido, el cristal que se utiliza en este tipo de puertas puede ser cortado, taladrado, mecanizado, etc., todo antes de ser templado, ya que después nunca puede mecanizarse porque estalla.

Estas puertas por lo general suelen estar provistas de un pasamanos o tirador fijado al cristal a través de un taladro.

De acuerdo con la invención, el dispositivo de cierre y apertura está constituido por un cuerpo principal, preferentemente tubular, en cuyo interior va dispuesta una pletina

central plana dotada de medios posicionadores y de enganche a los extremos respectivos de otras dos pletinas extremas y alineadas con la pletina central, la cual sirve de conexión con las dos extremas citadas.

5 Una de las pletinas extremas presenta por su zona extrema libre una abertura oblonga central con dos conformaciones a modo de patillas sobre las que actúa una superficie de leva que forma parte de la pieza en la que se acopla el cuadradi- llo del pomo o manija.

10 Mientras que la otra pletina extrema está conectada con el pestillo propiamente dicho en cuyo movimiento de retracción comprime un muelle interior relacionado directa o indi- rectamente con dicha pletina.

15 Una ventaja propia del dispositivo, debi- do a su constitución, consiste en que el cuerpo principal puede ha- cerse extensible para adaptarlo a la longitud propia y deseada exis- tente entre el taladro que hay practicado en una de las hojas de la puerta y el canto frontal y propio de la misma.

20 No cabe la menor duda que la constitución del dispositivo es sumamente sencilla, con lo cual los costos son reducidos si se tiene en cuenta la gran ventaja de utilizar puertas de cristal templado que no utilizan dispositivos de cierre de este tipo.

25 Otra de las características propias de la invención consiste en la esencialidad de utilizar estas puertas de cristal con dispositivos de cierre apropiados, con lo cual el dispositivo que se ha descrito puede ser modificado en parte siem- pre y cuando que se adapte al taladro que presenta practicada la puerta de cristal templado, de forma que aunque varíe en parte la
30 constitución del dispositivo no varía la esencialidad de la inven-

ción.

Para un mayor entendimiento de la invención, y con el fin de comprender no solo el funcionamiento del dispositivo sino su ubicación, a continuación se refiere un ejemplo práctico de realización de la invención, siendo dicha ejecución meramente enunciativa y en ningún caso limitativa de la misma, todo ello tal y como se muestra en los dibujos adjuntos; en los que:

La figura 1 muestra una vista lateral del dispositivo con el pestillo o resbalón retraído.

La figura 2 muestra una vista lateral de la figura 1.

La figura 3 muestra una vista similar a la de la figura 1, pero con el resbalón en posición emergente.

La figura 4 muestra una vista lateral de la figura 3.

Las figuras muestran el dispositivo de cierre y apertura 1 constituido por un cuerpo principal 2 dotado de dos pletinas fijas 3 paralelas y enfrentadas relacionadas con dos piezas extremas 4 y 5.

La pieza 4 presenta medios de acoplamiento y fijación 6 al taladro de la puerta de cristal, no representado.

Estos medios de acoplamiento y fijación consisten en un elemento 7 al cual se adapta el cuadradillo de la manija o pomo, no representado.

El elemento 7 presenta una leva 8 del mismo material.

En la pieza 5 se acopla el resbalón o pestillo 9 de la cerradura.

Entre las pletinas 3 va dispuesta una pletina 10 dotada de uñas 11 por medio de las cuales se produce el acopla-

miento con dos pletinas extremas 12 de menor longitud a través de uñas 13 extremas y enfrentadas con las que están dotadas dichas pletinas 12.

5

Una de las pletinas 12 presenta montado un muelle 14 mientras que el elemento 7 a través de su leva 8 queda posicionado con respecto a uñas 15 de la pletina 12 correspondiente.

10

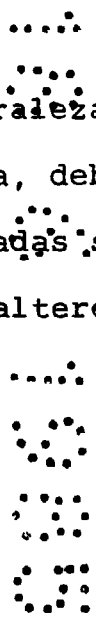
El funcionamiento del dispositivo se consigue al accionar el pomo, no representado, en cuyo instante la leva 8 es guiada y arrastra el conjunto de pletinas móviles y retrae el resbalón o pestillo 9 abriéndose la puerta.

15

Cuando se deja de actuar sobre el pomo el muelle 14, que está comprimido, vuelve al resbalón a su posición inicial en cuyo instante las pletinas 12 se desplazan en sentido contrario.

20

Descrita suficientemente la naturaleza del invento, así como la manera de realizarlo en la práctica, debe hacerse constar que las disposiciones anteriormente indicadas son susceptibles de modificaciones de detalle en cuanto no alteren su principio fundamental.



REIVINDICACIONES

1.- Dispositivo de cierre y apertura instalado en puertas de cristal templado y sin marco, caracterizado porque está constituido por un cuerpo principal dotado de dos pletinas fijas paralelas y enfrentadas relacionadas por sus extremos con sendas piezas que presentan montados, respectivamente, los medios de accionamiento de la cerradura y el resbalón; mientras que estos medios van interconectados por dos pletinas las cuales están relacionadas por uno de sus extremos con una pletina central; y porque los medios de accionamiento cooperan en la fijación del dispositivo en el taladro practicado en la puerta de cristal a través del cual se acopla a dichos medios el pomo de accionamiento.

2.- Dispositivo según la reivindicación 1, caracterizado porque las pletinas que transmiten el movimiento de los medios de accionamiento y desplazamiento del resbalón van interconectadas mediante conformaciones extremas a modo de uñas que posicionan a las placas y cooperan en su desplazamiento lineal.

3.- Dispositivo según las reivindicaciones 1 y 2, caracterizado porque la pletina central y de mayor longitud es recambiable por otra de mayor longitud con el fin de que dicho dispositivo se adapte a la longitud definida entre el taladro y el canto frontal de la puerta.

4.- Dispositivo según la reivindicación 1, caracterizado porque el accionamiento del pomo se transmite al resbalón por medio del giro de una leva que presentan los medios de accionamiento del dispositivo.

5.- Dispositivo de cierre y apertura instalado en puertas de cristal templado y sin marco, tal y como queda sustancialmente descrito en la presente memoria e ilustrado en el dibujo adjunto.

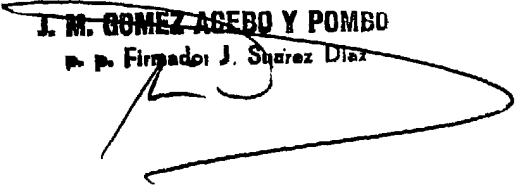
Y

Esta memoria consta de 6 hojas escritas a máquina por una sola cara.

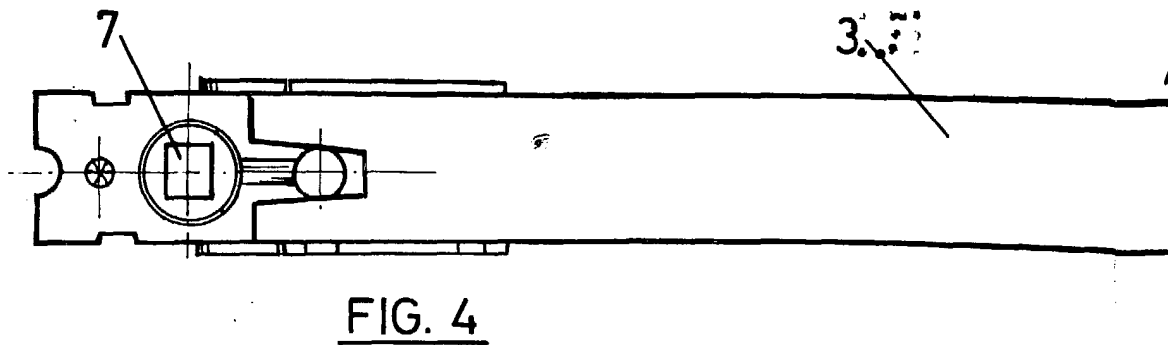
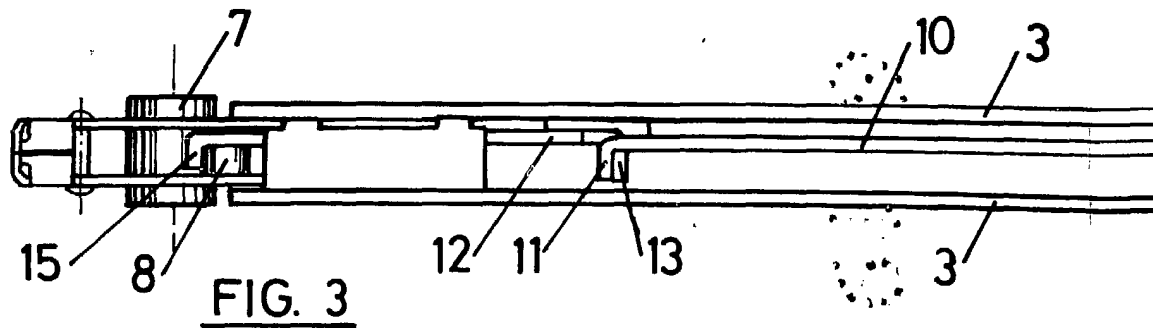
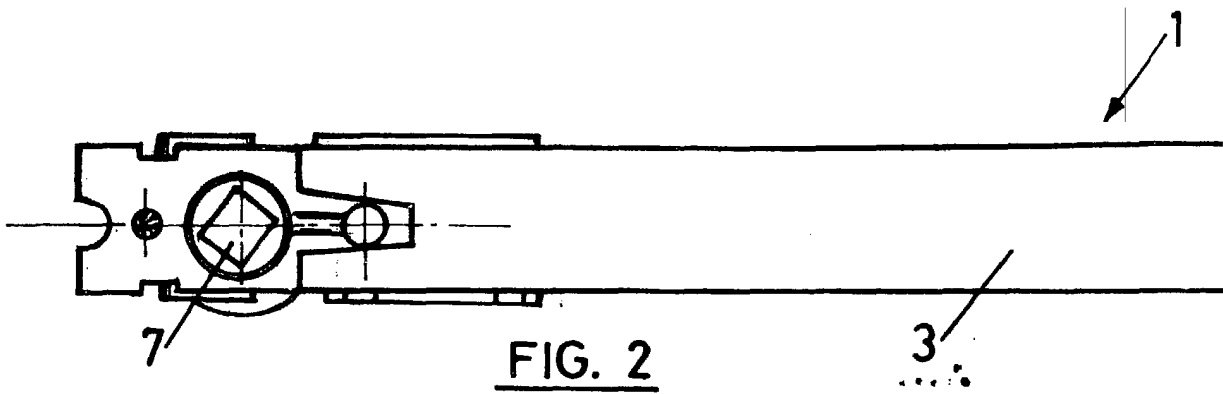
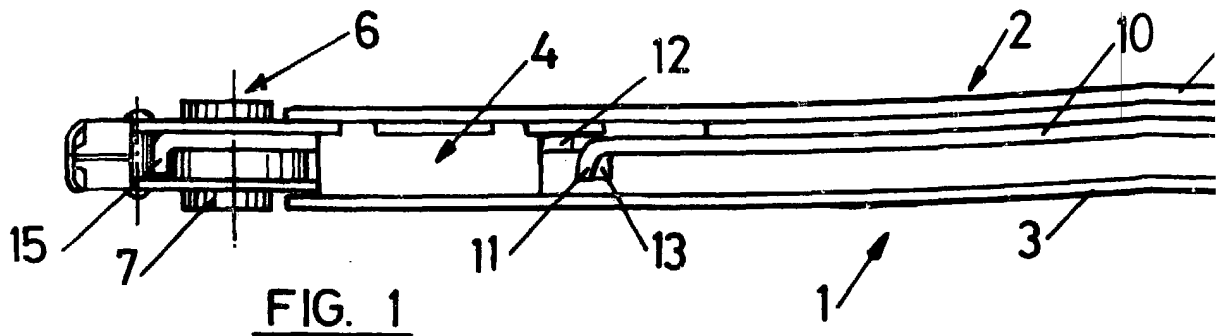
Madrid, 18 JUN. 1985

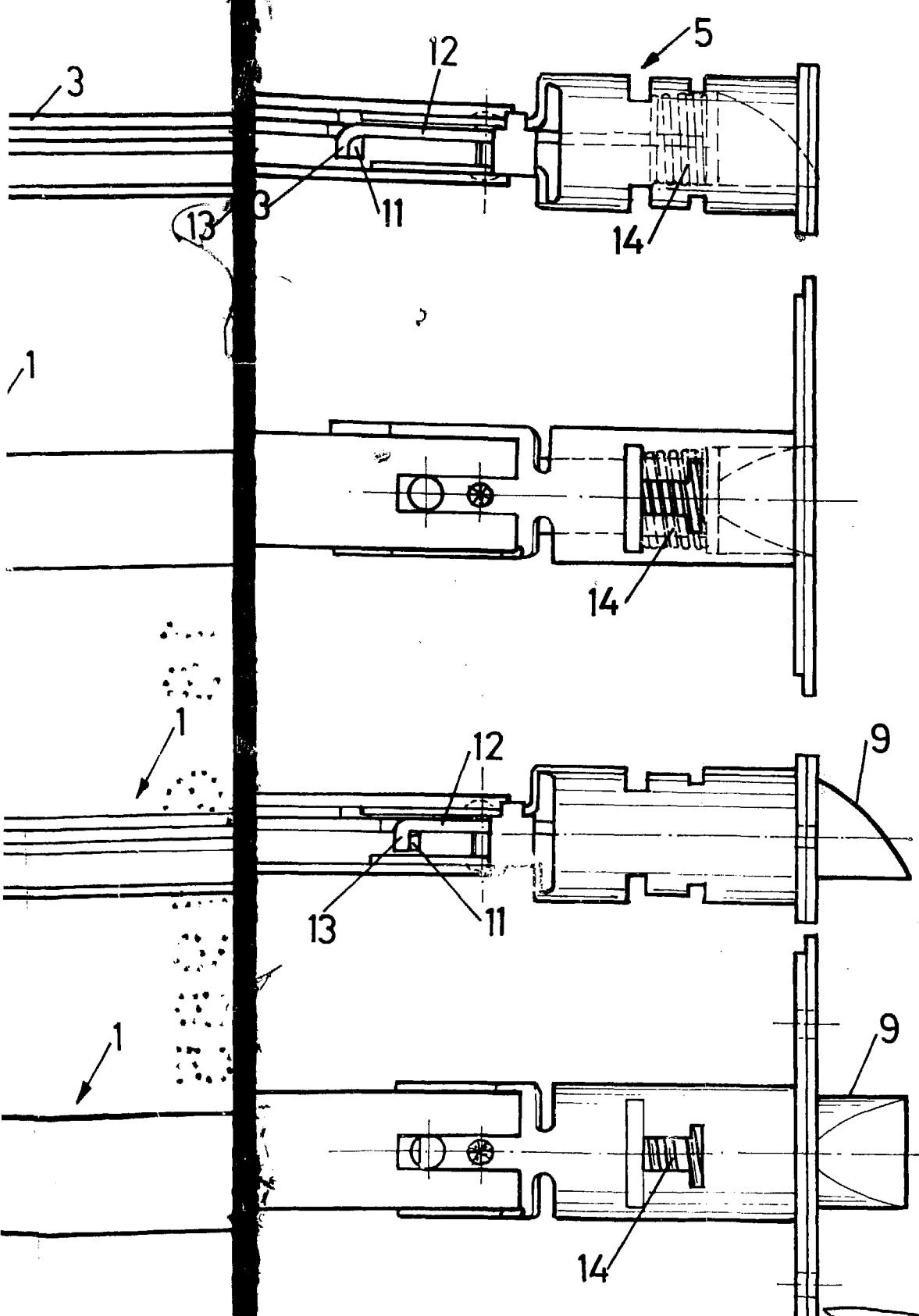
D. JUSTO MANUEL BOBADILLA SANCHA.

I. M. GOMEZ ACEBO Y POMBO
p. p. Firmador: J. Suarez Diaz



.....
.....
.....
.....
.....
.....





Madrid 18 JUN. 1985
J. M. GOMEZ ACEBO Y POMBO
p. Firmador J. Suarez Diaz