



ESPAÑA

19 ES	11	NUMERO	10 Y
	21	287491	
	22	FECHA DE PRESENTACION	
		17.6.85	

MODELO DE UTILIDAD

16 DIC. 1985

30 PRIORIDADES:	32 FECHA	33 PAIS
31 NUMERO		

47 FECHA DE PUBLICIDAD	54 CLASIFICACION INTERNACIONAL
	Int. Cl. A46B 11/02 // A47L 23/04

54 TITULO DE LA INVENCIÓN	
"CEPILLO AUTOALIMENTADO"	

71 SOLICITANTE (S)	
DON MANUEL MUÑOZ SAIZ	

DOMICILIO DEL SOLICITANTE	
28017 MADRID.- C/. San Emilio, 16	

72 INVENTOR (ES)	
EL MISMO SOLICITANTE	

73 TITULAR (ES)	
EL MISMO SOLICITANTE	

74 REPRESENTANTE	
DON JOSE PONS TORRES	

El presente Modelo de Utilidad se refiere a un cepillo autoalimentado.

Este cepillo está especialmente diseñado para ser utilizado, aunque no de una forma exclusiva, en la limpieza del calzado.

En la actualidad, el usuario tiene, a la hora de limpiar el calzado, un inconveniente fundamental, ya que necesita utilizar un envase o tubo de crema que en la mayoría de las veces resulta engorroso su utilización puesto que se mancha las manos, siendo difícil quitar las manchas, necesitando para ello productos caústicos que deterioran las manos.

Otro de los inconvenientes es que se necesita una caja o recipiente similar para guardar los utensilios de limpieza para el calzado lo que implica problemas de ubicación de la misma.

Con el cepillo de la invención se subsanan los inconvenientes actuales, ya que presenta dicho cepillo las siguientes ventajas:

- En un solo objeto se tiene el cepillo con el depósito y crema limpiadora.

- El depósito es fácilmente acoplable al cepillo.

- El depósito es desechable.

- La salida de la crema líquida hacia el cuerpo del cepillo es sencilla y segura.

- El depósito presenta medios de fijación que permita acoplarle a cualquier cepillo actualmente en el mercado.

- El depósito es sencillo y económico de fabricar.

- El cepillo de la invención es altamente com

petitivo en el mercado, debido a las ventajas anteriormente señaladas.

Hasta ahora se ha indicado que el cepillo puede ser utilizado para la limpieza del calzado, aunque por otra parte dicho cepillo debido a su constitución propia puede ser utilizado, por ejemplo, para la limpieza de ropa, con lo cual el depósito contendrá sustancias líquidas limpiadoras para tal efecto.

Es decir, el campo de utilización del cepillo no estará limitado en ningún caso para un uso concreto.

De acuerdo con la invención, el cepillo autoalimentado está constituido por un cepillo propiamente dicho en cuyo asidero, o cuerpo propio del cepillo, presentará una serie de taladros en los que se acoplan por presión unos tetones que presenta la cara plana del depósito, produciéndose de este modo el acoplamiento del depósito al cepillo.

Uno de estos tetones está conformado a modo de tubo de manera que al deformar elásticamente, y mediante presión, el depósito, salga la sustancia limpiadora a la zona de las cerdas del cepillo.

El acoplamiento del depósito al cepillo puede ser mediante acoplamiento deslizante de éste en el espacio definido por unas pestañas longitudinales que presenta el asidero o cuerpo propio del cepillo.

Asimismo, el depósito puede tener unas prolongaciones a modo de pliegues que en medio de los cuales el depósito puede adaptarse a la anchura y grosor del cepillo, por lo que abraza por estos pliegues al cuerpo propio del cepillo siendo no obstante muy fácil de desmontar.

En este caso, el tubo puede tener una forma tal, a modo de codo, que permite que la sustancia limpiadora im-

pregne una zona concreta de las cerdas del cepillo.

Como es lógico, las diversas formas que se han citado, para acoplar el depósito al cepillo pueden ser modificadas constructivamente siempre que con ello no se altere de alguna manera el principio básico de la invención.

Con el objeto de comprender más fácilmente, no solo la constitución propia del cepillo autoalimentado, sino también su uso, a continuación se refieren varios ejemplos prácticos de ejecución, siendo éstos meramente enunciativos y en ningún caso limitativo de la invención, todo ello tal y como se muestra en los dibujos adjuntos; en los que:

La figura 1 muestra una vista en perspectiva del cepillo y depósito ambos en posición enfrentada y de acoplamiento.

La figura 2 muestra una vista en perspectiva de otra realización constructiva del cepillo autoalimentado.

La figura 3 muestra una vista en perspectiva de otra realización constructiva del cepillo de la invención.

En cuanto a la figura 1 muestra el cepillo 1 y el depósito 2, siendo éste último de un material elástico y presenta por su cara plana 3 unos tetones 4 así como un tubo 5 que se acopla en taladros 6 que presenta el cuerpo 7 del cepillo, de manera que al deformar el depósito por presión, la crema líquida sale a través del tubo 5 a la zona de las cerdas 8.

Asimismo, en la figura 2 se muestra que el cuerpo del cepillo 7 presenta unas pestañas 9 de sección arqueada que definen un espacio 10 por donde se acopla el depósito 2.

En este caso, el cuerpo del cepillo presenta un rehundido lateral que define una escotadura 11 a través de la cual se acopla el tubo 5 de manera que la crema líquida salga a la

zona de las cerdas 8.

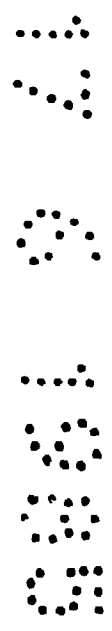
En la figura 3, el depósito 2 presenta unas prolongaciones 12 de sus lados mayores longitudinales, presentando estas prolongaciones unos pliegues 13 por medio de los cuales el depósito se adapta a la anchura y grosor del cuerpo del cepillo.

5

En la figura 3 el depósito presenta en una de sus caras laterales 14 el tubo acodado 2 de salida de líquido, cuyo extremo 15 está en contacto con las cerdas.

Descrita suficientemente la naturaleza del invento, así como la manera de realizarlo en la práctica, debe hacerse constar que las disposiciones anteriormente indicadas son susceptibles de modificaciones de detalle en cuanto no alteren su principio fundamental.

10



REIVINDICACIONES

1.- Cepillo autoalimentado, caracterizado porque en el cuerpo del cepillo se acopia desmontablemente un depósito que contiene crema líquida y cuyo depósito es de material elástico de manera que por deformación el producto sale por un tubo cuya boca está en contacto con las cerdas del cepillo; y porque el depósito es recambiable una vez que se ha vaciado el producto limpiador que contiene.

2.- Cepillo según la reivindicación 1, caracterizado porque el acoplamiento del depósito al cuerpo del cepillo se realiza por medio de unos tetones que emergen por la cara plana del depósito, los cuales se acoplan en unos taladros enfrentados que presenta la cara exterior del cuerpo del cepillo; y porque el tubo de salida del producto también se acopla en un taladro practicado a tal efecto en el cuerpo del cepillo.

3.- Cepillo según la reivindicación 1, caracterizado porque el cuerpo del cepillo presenta en su cara exterior y en sentido longitudinal unas porciones salientes a modo de pestaña que coopera en el acoplamiento por deslizamiento del depósito.

4.- Cepillo según la reivindicación 3, caracterizado porque el cuerpo del cepillo presenta una escotadura central extrema que coopera en el acoplamiento del tubo de salida del producto.

5.- Cepillo según la reivindicación 1, caracterizado porque el depósito presenta por sus lados longitudinales unas prolongaciones enterizas a modo de pliegues que permiten acoplar el depósito a cepillos de anchura y grosor variables.

6.- Cepillo según la reivindicación 5, caracterizado porque por uno de los extremos del depósito emerge el tubo de alimentación del producto, el cual presenta forma acodada.

7.- Cepillo autoalimentado, tal y como queda sustancialmente descrito en la presente Memoria e ilustrado en los dibujos adjuntos.

Esta Memoria consta de 6 hojas escritas a máquina por una sola cara.

5

Madrid, 17 de Junio de 1.985

~~JOSE PONS TORRES~~

.....  
.....  
.....  
.....  
.....  
.....

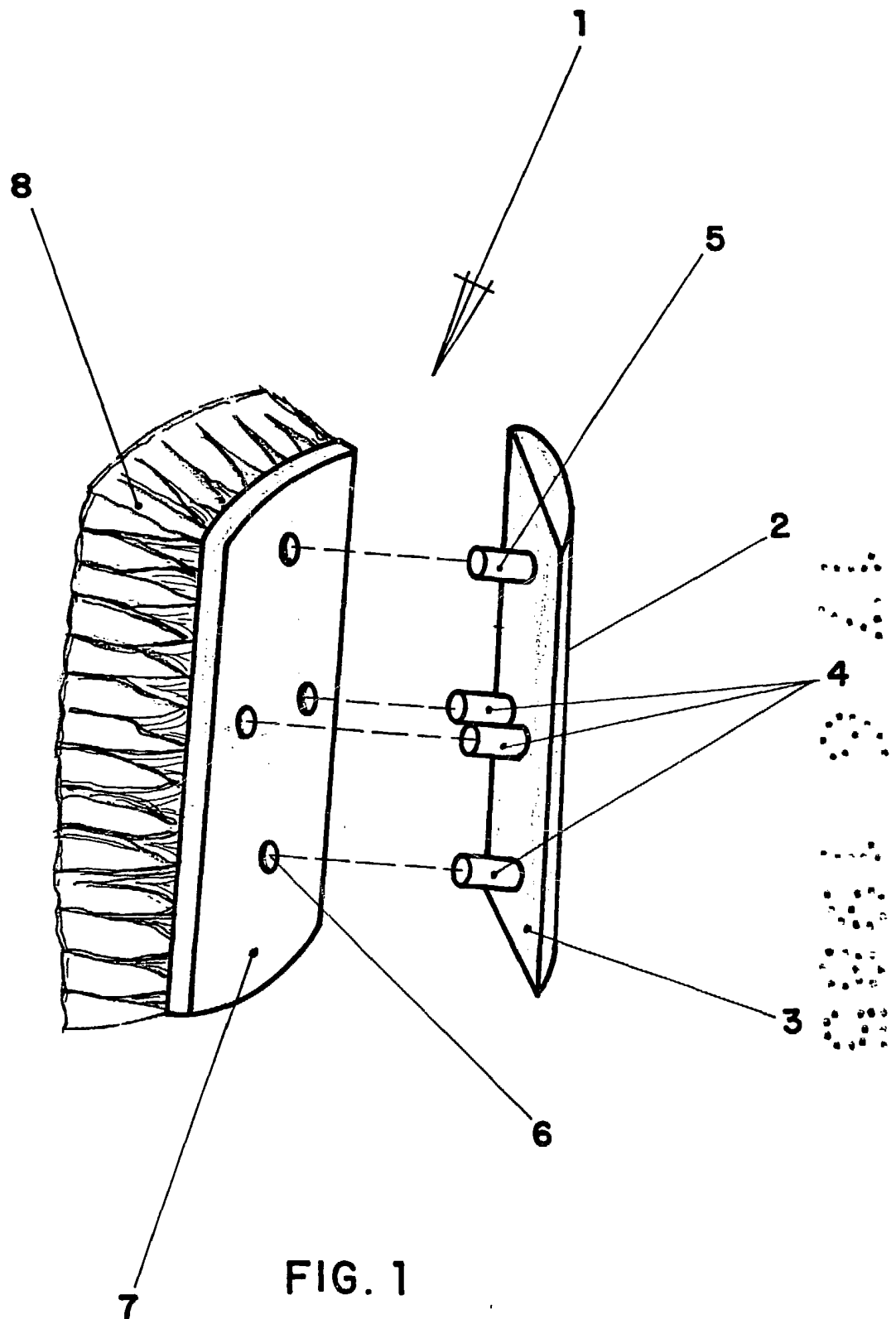


FIG. 1

47 JUN. 1985

JOSE PONS TORRES  
E.E.

ESCALA VARIABLE

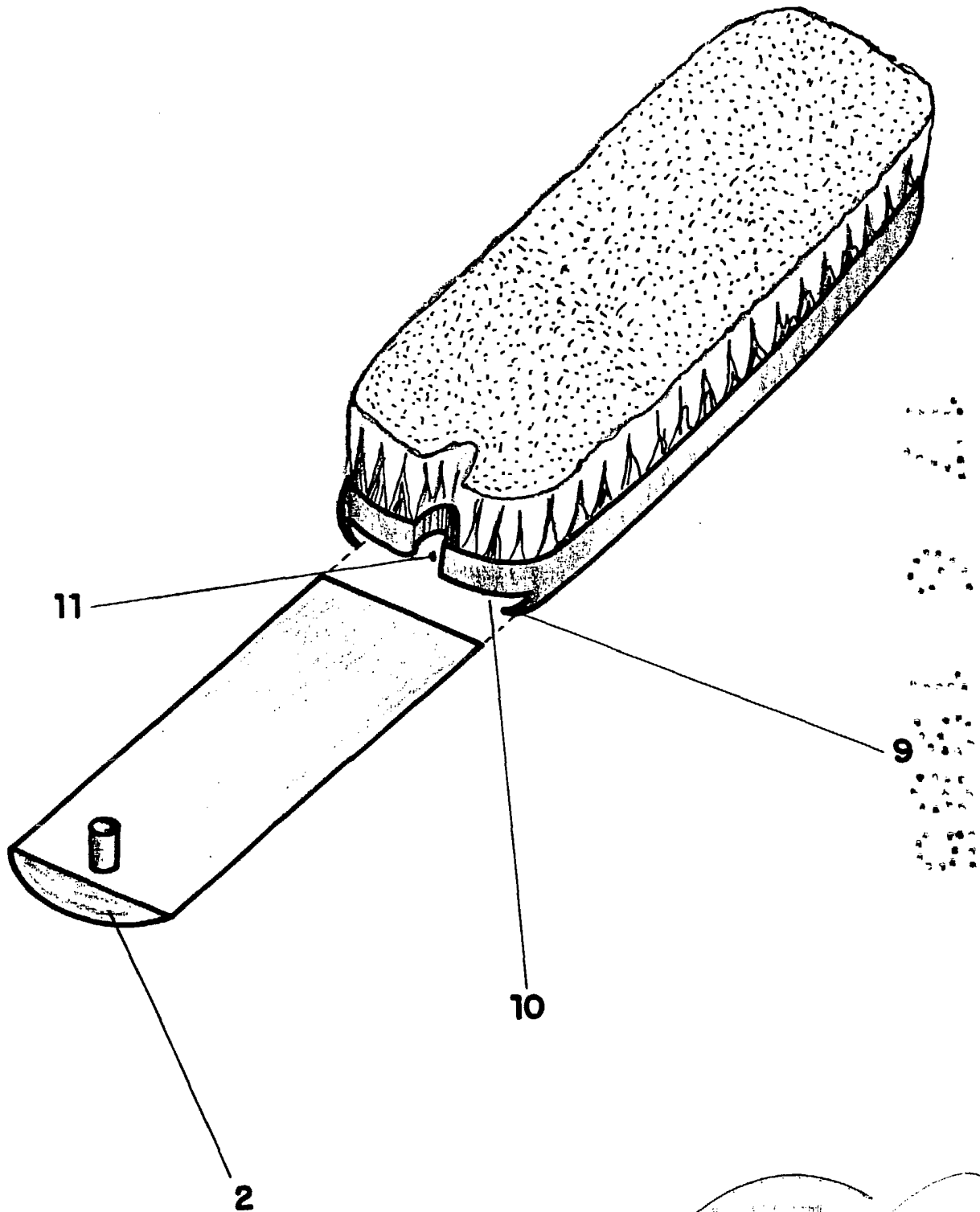


FIG. 2

~~JOSE POIS TORRES  
P.R.~~

ESCALA VARIABLE

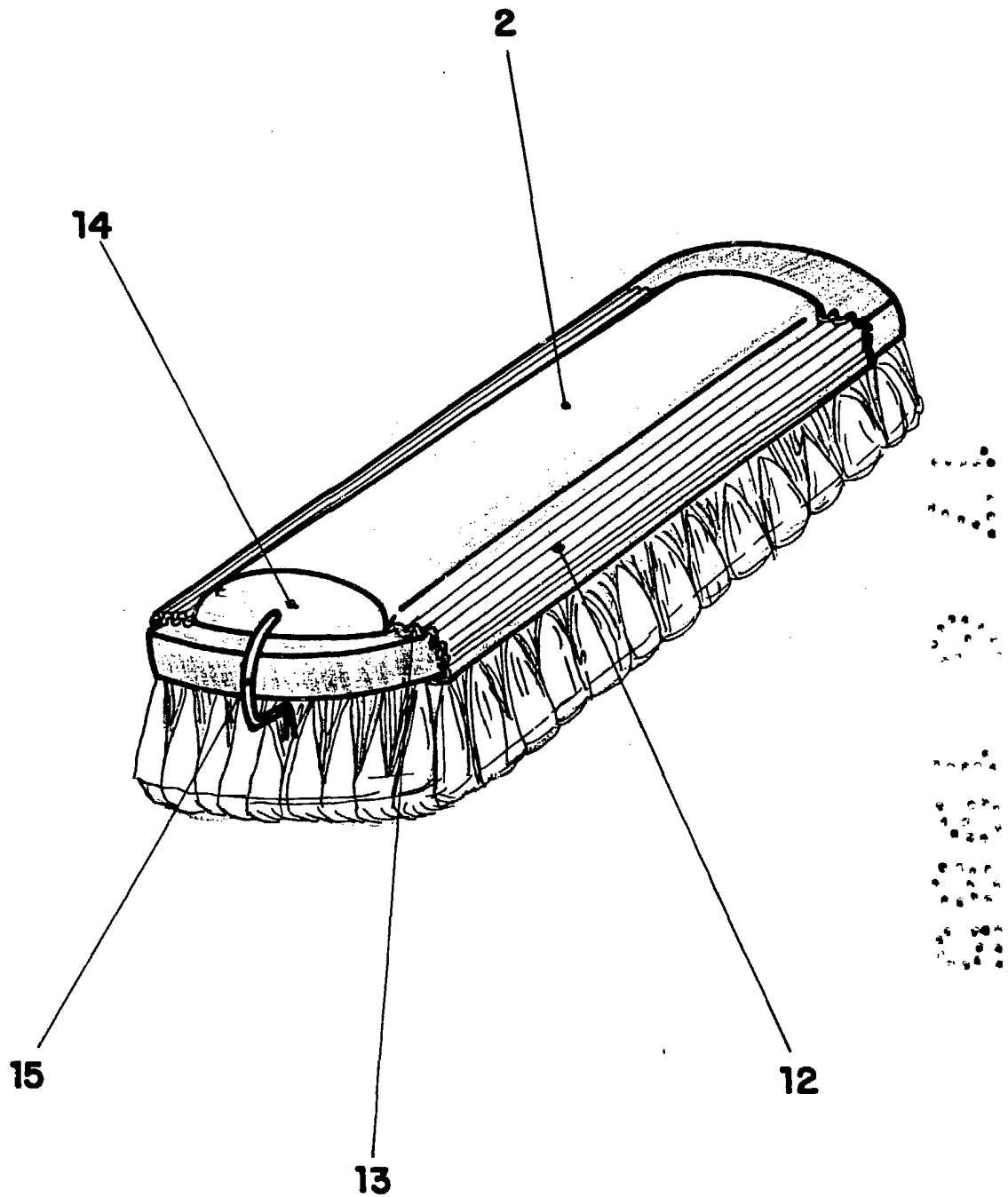
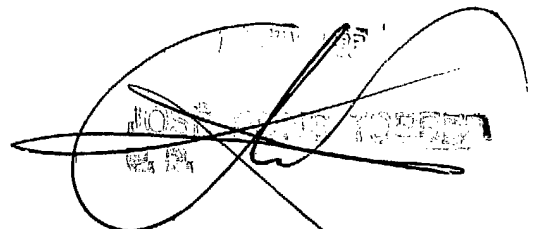


FIG. 3



ESCALA VARIABLE