

10 ES 11 21 12	NUMERO 287489 10 Y
	FECHA DE PRESENTACION 17 JUN. 1985



ESPAÑA

MODELO DE UTILIDAD

16 DIC. 1985

30 PRIORIDADES: 31 NUMERO	32 FECHA	33 PAIS
------------------------------	----------	---------

47 FECHA DE PUBLICIDAD	51 CLASIFICACION INTERNACIONAL Int. Cl. A47C17/16
------------------------	--

54 TITULO DE LA INVENCIÓN "SOFA-CAMA".

71 SOLICITANTE (S) SOMIERES MECANIZADOS GAITAN, S.A. (SOMEGASA)
--

DOMICILIO DEL SOLICITANTE Ctra. Fuenlabrada-Gríñon, Km. 7 GRÍÑON (Madrid)
--

72 INVENTOR (ES)

73 TITULAR (ES) la firma solicitante.
--

74 REPRESENTANTE JUAN JOSE ALONSO YAGUE (203-8)
--

MEMORIA DESCRIPTIVA

5 La presente invención se refiere, según se expresa en el enunciado de esta memoria descriptiva, a un sofá convertible en cama.

10 De forma más concreta el sofá-cama que la invención propone es del tipo de los que la "plataforma" correspondiente al somier de la cama, se constituye mediante tres marcos articulados, provistos de las correspondientes lamas o tablillas, de manera que para la transformación del conjunto en una cama y a través de las citadas articulaciones, los tres marcos anteriormente citados se disponen en superposición definiendo una plataforma única correspondiente a la superficie de asiento del sofá.

15 De acuerdo con una de las características de la invención el marco portalamas posterior el que se mantiene inamovible durante los procesos de transformación del mueble, está provisto de patas de apoyo sobre el suelo y cuenta además con medios para la fijación de una armadura posterior correspondiente al respaldo del sofá y, en su caso, con medios para la fijación de armaduras laterales, específicamente en el caso de que se haya previsto para dicho sofá la existencia de apoyabrazos. De forma más concreta la armadura posterior se fija al travesaño posterior del citado marco con la co-

20

25

laboración de semiabrazaderas que se superponen a dicho travesaño y que se fijan al mismo por atornillamiento, mientras que para la fijación de las armaduras laterales, los tubos asimismo laterales del citado marco posterior y fijo, se prolongan hacia abajo en cortos tubos a modo de patas, pero que no llegan a alcanzar el plano de apoyo, con perforaciones laterales para atornillamiento de las citadas armaduras.

De acuerdo con otra de las características de la invención y dado que la cara superior del marco intermedio está destinada a invertir su posición y a adaptarse sobre la cara también superior del marco posterior, se ha previsto que las lamas de uno y otro marco estén desfasadas entre sí, para permitir que en tal abatimiento se determine una ocupación volumétrica mínima por parte de las lamas, al quedar estas superpuestas a los marcos respectivos.

Otra de las características de la invención se centra en el hecho de que el marco anterior, que cuenta en su borde extremo con dos patas que resultan operativas cuando el mueble se utiliza como cama y que mantienen su posición, aunque inoperantes, cuando este se transforma en un sofá, situándose inmediatamente por delante de la articulación entre los dos marcos posteriores, cuenta además

5 con una pata abatible, en correspondencia con su
borde posterior, que se abate sobre su propia cara
inferior cuando se produce el plegamiento para su
transformación en sofá, y que se extiende automáti-
camente, paralelamente a la extensión de los tres
marcos, en su utilización como cama, para consti-
tuir un apoyo intermedio determinante de la adecua-
da rigidez para toda la plataforma en su conjunto
extensión automática que se consigue al estar di-
10 cha pata abatible relacionada con las patas ante-
riores y fijas del marco posterior, concretamente
mediante cintas textiles que conforman con tales
patas y con el marco intermedio un paralelogramo
deformable que obliga a la pata abatible a exten-
15 derse cuando se produce la extensión del conjunto.

De acuerdo con la estructuración descrita el
colchón, que en situación de extensión, coincide
formal y dimensionalmente con la plataforma defini-
da por los tres marcos, al plegarse dicha platafor-
20 ma su sector anterior, correspondiente al marco
también anterior, se mantiene fijamente unido a
este último, mientras que sus otros dos sectores,
en lugar de plegarse manteniendo el paralelismo
con respecto al somier, lo hacen el uno sobre el
25 otro, en un desplazamiento ascendente, adaptándose
ambos sectores solapados a la armadura posterior
determinante del respaldo del sofá.

Para facilitar este plegado del colchón, evidentemente distinto del del somier, se ha previsto, y ello constituye otra de las características de la invención, que al marco anterior y concretamente en correspondencia con su borde posterior, se articula una pieza en U, concretamente a través de los extremos libres de sus ramas laterales, pieza en U que por gravedad tiende a adoptar una situación de coplanaridad con el marco anterior, pero quedando proyectada hacia atrás, pudiendo bascular en sentido ascendente pero viéndose limitada para sobrepasar el citado plano, de manera que dicha pieza auxiliar, durante el plegado del somier, actúa como soporte para el colchón que posibilita que los dos sectores, intermedio y posterior del mismo, se plieguen hacia arriba pero imposibilita que se plieguen hacia abajo siguiendo la línea de plegado del propio somier, que impediría el total cierre de este último.

Cabe destacar también, por último, que el marco anterior está provisto en su cara inferior y en correspondencia con su travesaño frontal y libre, de apoyos en situación de plegado sobre el marco intermedio, de amplitud regulable, determinantes de una cierta inclinación para la superficie de asiento del sofá y que, paralelamente, evitan que el marco anterior descansa sobre el marco interme-

dio a través de la pata abatible, así como que las patas anteriores de dicho marco incidan sobre el borde de articulación del marco intermedio con el marco posterior.

5 Para complementar la descripción que se está realizando y con objeto de ayudar a una mejor comprensión de las características del invento, se acompaña a la presente memoria descriptiva, como parte integrante de la misma, de una hoja única de planos en la que con carácter ilustrativo y no limitativo, se ha representado lo siguiente:

10 La figura 1.- Muestra una vista en perspectiva de un sofá-cama realizado de acuerdo con el objeto de la presente invención, el cual aparece en situación de extensión, es decir en situación correspondiente a su utilización como cama.

15 La figura 2.- Muestra una vista en alzado lateral del mismo conjunto, en situación de plegado, es decir en situación correspondiente a su utilización como sofá, en la que se ha representado además en trazo discontinuo una situación intermedia de plegado.

20 A la vista de estas figuras puede observarse como el sofá-cama que la invención propone cuenta con tres marcos rectangulares 1, 2 y 3, de los que el posterior presenta una cota longitudinal sensiblemente mayor que la de los otros dos, mientras

que el anterior, el referenciado con 3, es a su vez ligeramente mayor en este sentido que el intermedio, como se observa con todo detalle en la figura 2, estando estos tres marcos unidos entre sí articuladamente mediante bisagras 4 y 5 e incorporando cada uno el correspondiente juego de lamas 6 para conformar la plataforma operativa correspondiente al "somier" de la cama.

El marco posterior 1 cuenta exclusivamente con patas 7 en su travesaño anterior 8, mientras que como patas posteriores se ha previsto la utilización de la propia armadura posterior 9 que ha de configurar el respaldo del sofá, la cual cuenta con semiabrazaderas 10 que se adaptan al travesaño posterior 11 del citado marco 1, para fijarse definitivamente con la colaboración de tornillos, prolongándose las ramas laterales de dicha armadura 9 en las patas posteriores 12 de dicho marco 1, y consecuentemente del sofá.

Además los tubos laterales de este marco 1 cuentan con proyecciones tubulares inferiores 13, a modo de patas, que sin llegar a alcanzar el plano de apoyo definido por los extremos de las patas 7 y 12, incorporan orificios 14 para la fijación a dicho marco, por atornillamiento, de las armaduras 15 constitutivas de los laterales o apoyabrazos del sofá.

5 Complementariamente a las citadas patas 7 y 12, que determinan los medios de apoyo para el conjunto en su utilización como sofá, el marco anterior 3 incorpora otra pareja de patas 16, que resultan operantes en situación de extensión para el conjunto, es decir en su utilización como cama, colaborando con estas patas 16, fijas, una pata abatible 17, de configuración en U, que se une articuladamente en 18 al travesaño posterior 19 del marco anterior 3. Mientras las patas 16 pueden ser fijas ya que cuando resultan inoperantes, como se observa en la figura 2, tampoco estorban al normal plegado del conjunto, la pata 17 debe ser abatible y, al objeto de evitar la necesidad de efectuar manipulaciones sobre ella, en sentido de extensión o abatimiento, dicha pata está relacionada mediante cintas textiles 20 con las patas anteriores 7 del marco posterior 1, de manera que mientras la pata anterior 17 adopta su posición de abatimiento por el normal plegado del conjunto, cuando se produce la extensión del mismo, la tracción que sufre a través de las citadas cintas 20 la obligan a adoptar la posición operativa representada en la figura 1.

25 Al propio travesaño posterior 19 del marco anterior 3, se une, también articuladamente, una pieza

auxiliar en U 21 cuyas articulaciones 22 quedan desplazadas hacia adelante con respecto a dicho travesaño 19, de manera que este último constituye un apoyo para la pieza 21 que, al iniciarse el plegado del conjunto, obliga a dicha pieza a mantener una situación de coplanaridad con el propio marco 3, obligando de esta manera a que el colchón 23, que se mantiene permanentemente unido al citado marco 3, se independice del marco intermedio 2 y del marco posterior 1 y a través de estos dos sectores intermedio y posterior se pliegue sobre sí mismo, como muestra la figura 2, quedando la citada pieza 21 alojada entre ambos sectores del colchón.

Finalmente y como se observa con todo detalle en la figura 1, se ha previsto que las ramas 6 correspondientes al marco posterior 1 del somier estén desfasadas con respecto a las lamas 6' del marco intermedio 2, para que tras su abatimiento, como muestra la figura 2, unas se intercalen con las otras y resulten todas ellas coplanarias, determinando una ocupación volumétrica mínima.

Mientras en estos dos sectores, intermedio y posterior, las lamas 6-6' adoptan una disposición transversal, al estar rigidizadas mediante el larguero 23, en el sector anterior, el correspondiente al marco 3, las lamas 6'' adoptan una disposi-

5
ción longitudinal, por carecer este sector de dicho larguero, con lo que su longitud se acorta y queda incluida dentro de un dimensionado acorde con el grado de flexibilidad previsto para las mismas.

10
15
20
Por último y como anteriormente se ha dicho, al travesano anterior 24 del marco anterior 3, en su cara interna, se fija un soporte 25 al que son solidarios topes 26 destinados a incidir, en situación de plegado para el conjunto, sobre el marco intermedio 2, como muestra la figura 2, siendo estos topes 26 regulables y definiendo para la superficie de apoyo un plano inclinado hacia arriba y ligeramente hacia atrás, típico en los sofás, además de evitar que el marco 3 y el peso que el mismo reciba en la utilización como sofá, descansen sobre el resto de la estructura a través de la pata abatible 17, evitando paralelamente que las patas anteriores 16 entren en contacto con las bisagras de articulación 4.

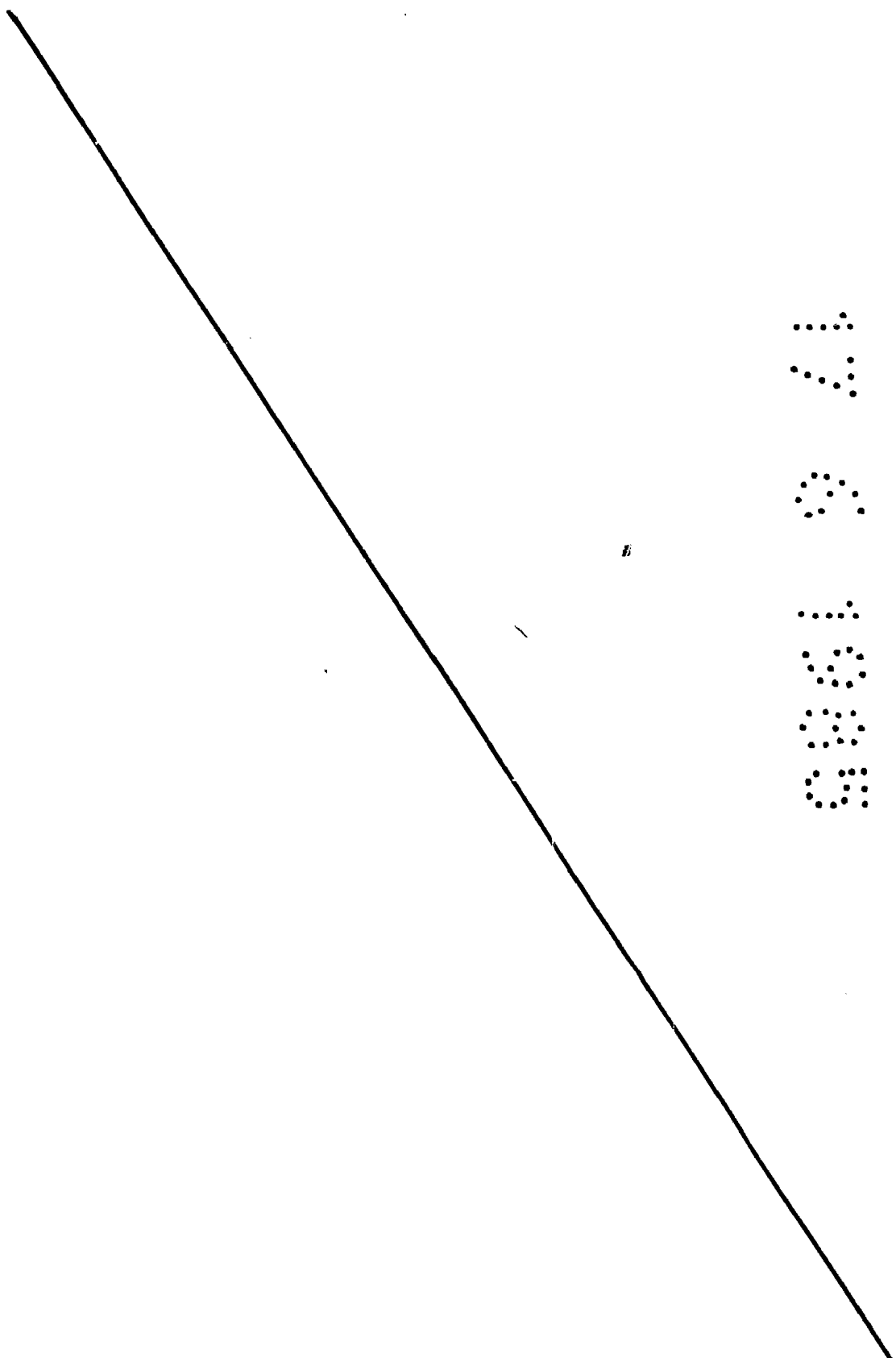
25
No se considera necesario hacer más extensa esta descripción para que cualquier experto en la materia comprenda el alcance de la invención y las ventajas que de la misma se derivan.

Los materiales, forma, tamaño y disposición de los elementos, serán susceptibles de variación siempre y cuando ello no suponga una alteración

a la esencialidad del invento.

Los términos en que se ha descrito esta memoria deberán ser tomados siempre en sentido amplio y no limitativo.

5
10
15
20
25



REIVINDICACIONES

5 1.- SOFA-CAMA, que siendo del tipo de los que se constituyen mediante tres marcos rectangulares articulados entre sí y alineados en sentido longitudinal de la cama, provistos de las correspondientes lamas o tablillas determinantes de la plataforma de apoyo como somier, esencialmente se caracteriza porque el módulo o marco posterior incorpora tan solo dos patas de apoyo, en correspondencia con su travesaño anterior, mientras que las patas de apoyo posteriores se definen a expensas de una armadura complementaria, en funciones de respaldo para el sofá, provista de semiabrazaderas que se adaptan al travesaño posterior de dicho marco y que se fijan al mismo mediante tornillos, actuando los propios laterales de dicha armadura, que se prolongan más allá del plano correspondiente a dicho marco posterior, como patas posteriores del conjunto, con la particularidad además de que en los laterales del citado marco posterior existen prolongaciones inferiores, a modo de patas pero que no llegan a alcanzar el plano de apoyo, dotadas de perforaciones laterales para fijación, también por atornillamiento y con carácter opcional, de armaduras complementarias correspondientes a los laterales o al apoyabrazos del sofá.

10

15

20

25

2.- SOFA-CAMA, según reivindicación 1, caracterizado porque su marco anterior unido articuladamente al marco intermedio, al igual que este al posterior, incorpora en su travesaño frontal una pareja de patas fijas, que resultan inoperantes en situación de plegado del conjunto, mientras que en correspondencia con su travesaño posterior cuenta con una pata única, de configuración en U, abatible, la cual se adapta a la cara inferior de dicho módulo anterior o marco cuando el conjunto actúa como sofá y que se extiende hacia su situación operante, paralelamente a la extensión del conjunto, a cuyo efecto dicha pata está relacionada con las patas anteriores del marco posterior y fijada a través de cintas textiles, habiéndose previsto además que al citado marco anterior se une también articuladamente una pieza auxiliar, de configuración en U, que queda superpuesta en situación de extensión al módulo o marco intermedio y cuyas articulaciones están desplazadas hacia adelante con respecto al travesaño posterior del marco anterior de manera que este último actúa paralelamente como tope que mantiene la coplanaridad entre tal marco y la pieza auxiliar, la cual actúa como empujador para el plegamiento del sector intermedio del colchón sobre el sector posterior del mismo y la adaptación de ambos al respaldo del conjunto.

5
10
3.- SOFA-CAMA, según reivindicaciones anteriores, caracterizado porque el marco anterior, en la cara posterior de su travesaño frontal, incorpora topes regulables en altura que, en situación de plegado, descansan sobre el módulo o marco intermedio, determinando para el módulo anterior, determinante de la superficie de asiento, un plano ligeramente inclinado hacia arriba y hacia atrás, y evitando paralelamente tales topes que el citado marco anterior descansa sobre el marco intermedio a través de la pata abatible, así como que sus patas anteriores y fijas incidan sobre la articulación entre los marcos intermedio y posterior.

15
4.- SOFA-CAMA, según queda descrito y reivindicado en la presente memoria que consta de catorce hojas todas ellas escritas a máquina por una sola de sus caras y se representa en los dibujos que se acompañan.

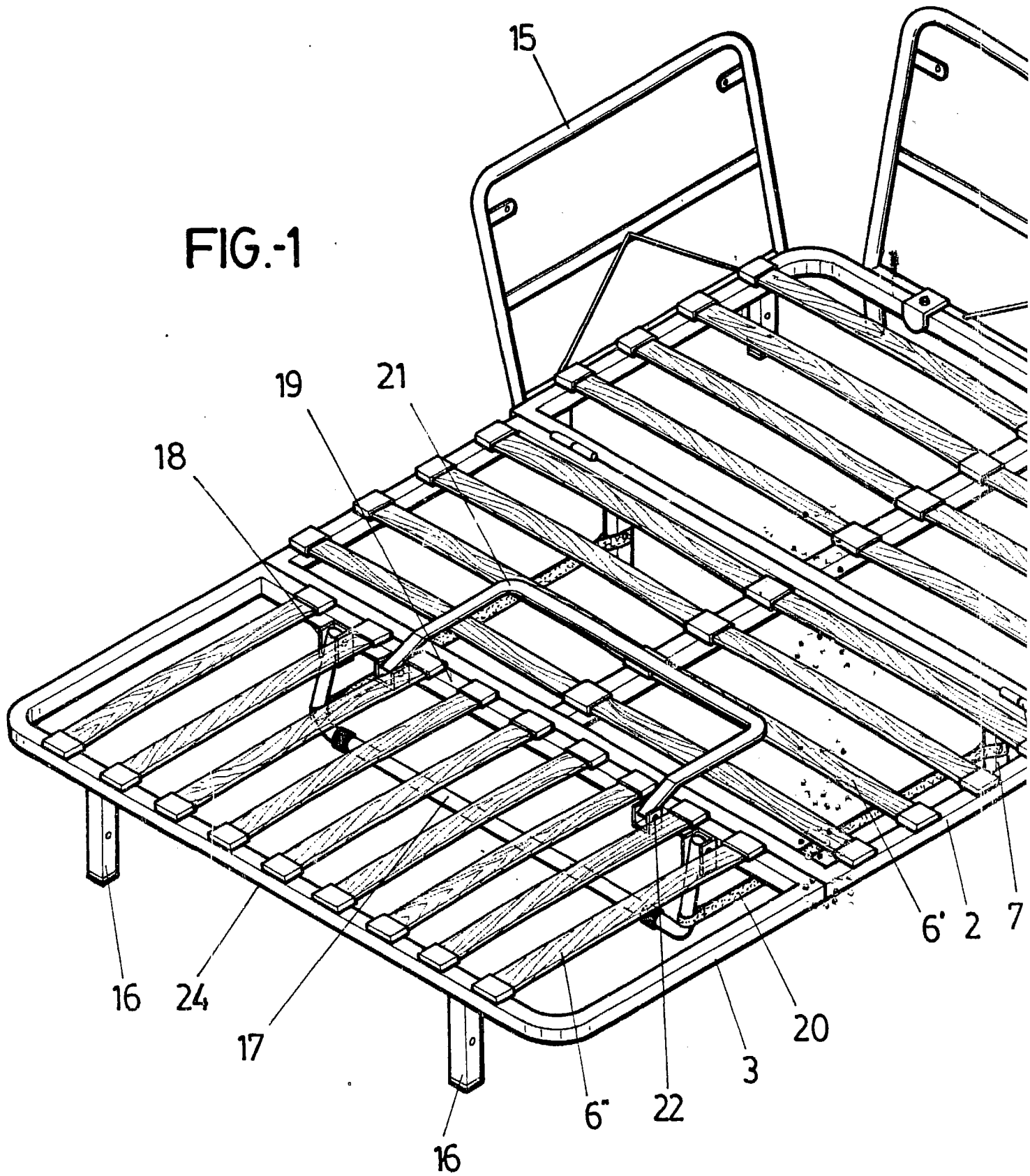
20
Madrid, 17 JUN. 1985

p. a.

JUAN JOSE ALONSO YAGUE
P. P.


Jesús Picazo Sierra

FIG.-1



ESCALA VARIABLE

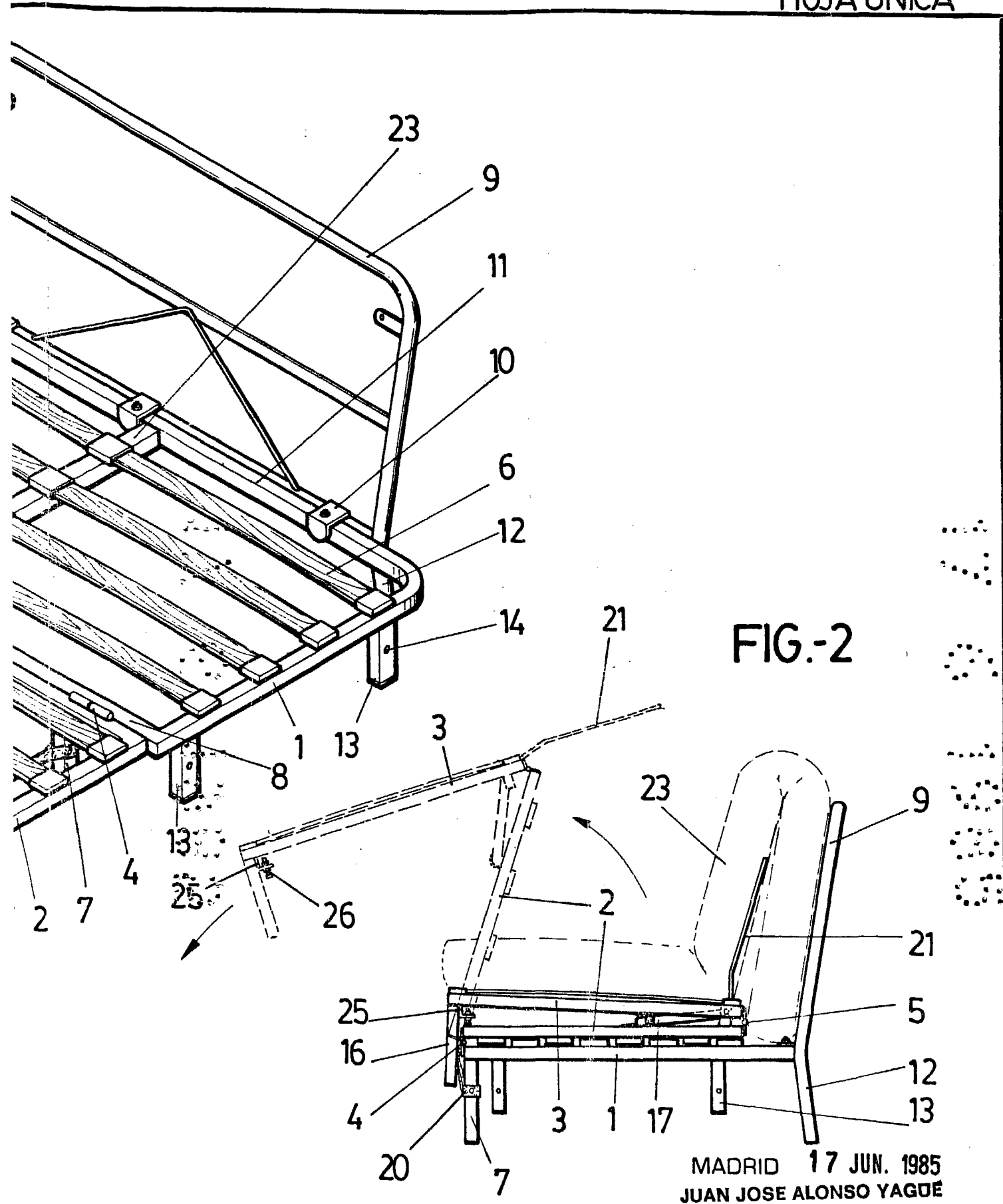


FIG.-2

MADRID 17 JUN. 1985
JUAN JOSE ALONSO YAGÜE
P. P.

Jesús Picazo Sierra