

(10) ES (11) (21) (22)	NUMERO 287479	(10) Y
	FECHA DE PRESENTACION 30 MAYO 1985	



ESPAÑA

MODELO DE UTILIDAD

16 DIC. 1985

(30) PRIORIDADES:	(32) FECHA	(33) PAIS
(31) NUMERO		

(47) FECHA DE PUBLICIDAD	(51) CLASIFICACION INTERNACIONAL
	Int Cl. A44B 15/00 / G08B 3/10

(54) TITULO DE LA INVENCIÓN

"LLAVERO CON AVISADOR-LOCALIZADOR"

(71) SOLICITANTE (S)

D. Alain Checa

DOMICILIO DEL SOLICITANTE

08021 BARCELONA - Muntaner, 467-469, ático.

(72) INVENTOR (ES)

(73) TITULAR (ES)

(74) REPRESENTANTE

D. Luis Durán Cuevas

MEMORIA DESCRIPTIVA

El presente Modelo de Utilidad se refiere a un llavero, cuya característica fundamental es la de ser portador de un elemento avisador que facilita su localización.

5. El llavero que se reivindica presenta como característica fundamental diferenciativa el hecho de que al elemento sujetador de llaves se le incorpora un dispositivo que lleva un mecanismo electrónico que emite un zumbido, cuando es accionado por la emisión de un sonido agudo externo.

10. La incorporación de un avisador como el descrito en el párrafo anterior en un llavero tradicional aporta grandes ventajas, sobre todo cuando se trata de localizarlo.

15. Es bien conocida la situación que habitualmente se produce en la vida normal de que al llegar a un lugar se dejan las llaves en algún mueble o sobre algún punto determinado de la habitación y posteriormente, en el momento en que se desean volver a coger, la persona no recuerda el lugar en el que las ha dejado, lo que le obliga a ir buscando por diversos sitios de la habitación, hasta poderlas encontrar finalmente.

20. El avisador-localizador que se incorpora a un llavero en la presente invención consigue reducir al mínimo la operación de búsqueda, por cuanto el dispositivo que incorpora se halla provisto de un mecanismo electrónico que es accionado por la emisión de sonidos agudos, como puede ser por ejemplo un silbido, en cuyo momento el

mecanismo electrónico que incorpora acciona un zumbador que emite una serie de zumbidos continuados que permiten detectar el lugar en el que se han dejado las llaves, con siguiendo de esta manera una localización inmediata de las mismas, sin los problemas tradicionales.

5.

Para facilitar la explicación se acompaña a la presente memoria una hoja de dibujos en la que se ha representado, a título de ejemplo ilustrativo y no limitativo, un caso de realización de un llavero con avisador-localizador, según los principios de las reivindicaciones.

10.

En los dibujos:

La figura 1 presenta una vista en perspectiva del conjunto del llavero provisto de avisador-localizador reivindicado, en la que se han separado los distintos elementos que lo componen.

15.

Por lo que se refiere a la figura 2 es de ver en ella una vista en planta inferior del circuito impreso que constituye el elemento fundamental del dispositivo electrónico que incorpora siendo de ver, por último, en la figura 3 una sección en alzado de la carcasa del elemento avisador.

20.

Tal y como es posible deducir de la indicada hoja de dibujos, el llavero con avisador-localizador reivindicado, se halla constituido por una carcasa exterior -1-, que presenta por uno de sus extremos un orificio -17-, que permitirá la unión de la anilla en la que se colocarán las llaves, hallándose dicha carcasa compuesta de una caja inferior -2- y una tapa -3-, presentando dicha caja y dicha

25.

tapa en sus laterales unos escalonados -4- complementarios, que facilitan el perfecto encaje del conjunto.

5. El lateral inferior -5- de la carcasa del llavero así como una parte de uno de sus laterales perpendiculares -6- se hallan formando parte de una misma pieza que se introduce guiada en el conjunto mediante una cola de milano -7- y presenta en su superficie unos alojamientos en los que se colocan pilas -8- que servirán para accionar el conjunto del dispositivo electrónico.

10. En la parte interior de la carcasa -1-, aparece una superficie cilíndrica -9- que rodea una zona en la cual la carcasa presenta en su fondo unos orificios -10-,

15. ubicándose en esta zona un altavoz -11-, que a través de un orificio -12-, situado en la tapa -3-, recibe el sonido exterior emitido por la persona y por los orificios -10- de la caja -2- emite los zumbidos, hallándose este altavoz unido mediante cables eléctricos -13- con un circuito electrónico -14- provisto de sendos bornes -15- y -16-, unidos, cada uno de ellos, a una de las pilas -8- para cerrar el circuito.

20. La descripción realizada en párrafos anteriores permite comprender con facilidad la forma en que actúa el avisador localizador reivindicado. Efectivamente, cuando se desea localizar el llavero provisto del dispositivo ob

25. jeto de la presente memoria, basta con emitir un sonido agudo, como por ejemplo un silbido, para que el sonido del silbido, a través del orificio -12-, sea recibido por el elemento -11-, el cual obliga a actuar al circuito elec

trónico -14- que emite un zumbido que sale al exterior a través de -10-, siendo recogido este zumbido por la persona utilizadora del llavero, lo que le permite su rápida localización.

5. Todo cuanto no afecte, altere, cambie o modifique la esencia del llavero descrito, será variable a los efectos del actual Modelo.



N O T A .

Se reivindica a los efectos del presente Modelo de Utilidad:

5. 1.- Llaverero con avisador-localizador, caracterizado por hallarse constituido por una carcasa provista en uno de sus extremos de un orificio para permitir la colocación del elemento sustentador de las llaves, carcasa que se halla hueca interiormente y subdividida en una tapa y un fondo unidos entre si, apareciendo en su interior un
10. elemento receptor emisor, que recibe los sonidos del exterior a través de un orificio previsto en la tapa y emite un zumbido a través de orificios situados en el fondo, elemento que mediante cableado eléctrico se halla unido con un circuito impreso, accionado mediante dos pilas, a
15. cada una de las cuales se halla unido mediante los correspondientes bornes.

20. 2.- Llaverero con avisador-localizador, según la reivindicación 1, caracterizado porque las pilas se colocan sobre una zona del llaverero, que desliza hacia afuera gracias a unas guías situadas en el fondo del mismo, zona que se encuentra ventajosamente colocada en la parte
25. del mismo y se halla conformada mediante el lateral del fondo y una parte de uno de los laterales perpendiculares a aquel, presentando en su superficie un cajeadado para la colocación de las pilas.

Sean cuales fueren las circunstancias que concurren en la esencialidad del Modelo de Utilidad definido en las anteriores reivindicaciones, cuyo objeto es:

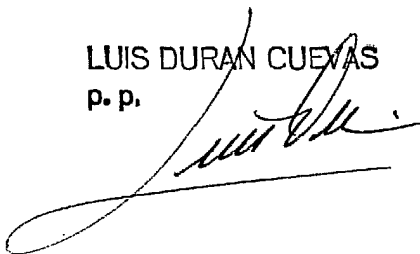
3.- "LLAVERO CON AVISADOR-LOCALIZADOR".

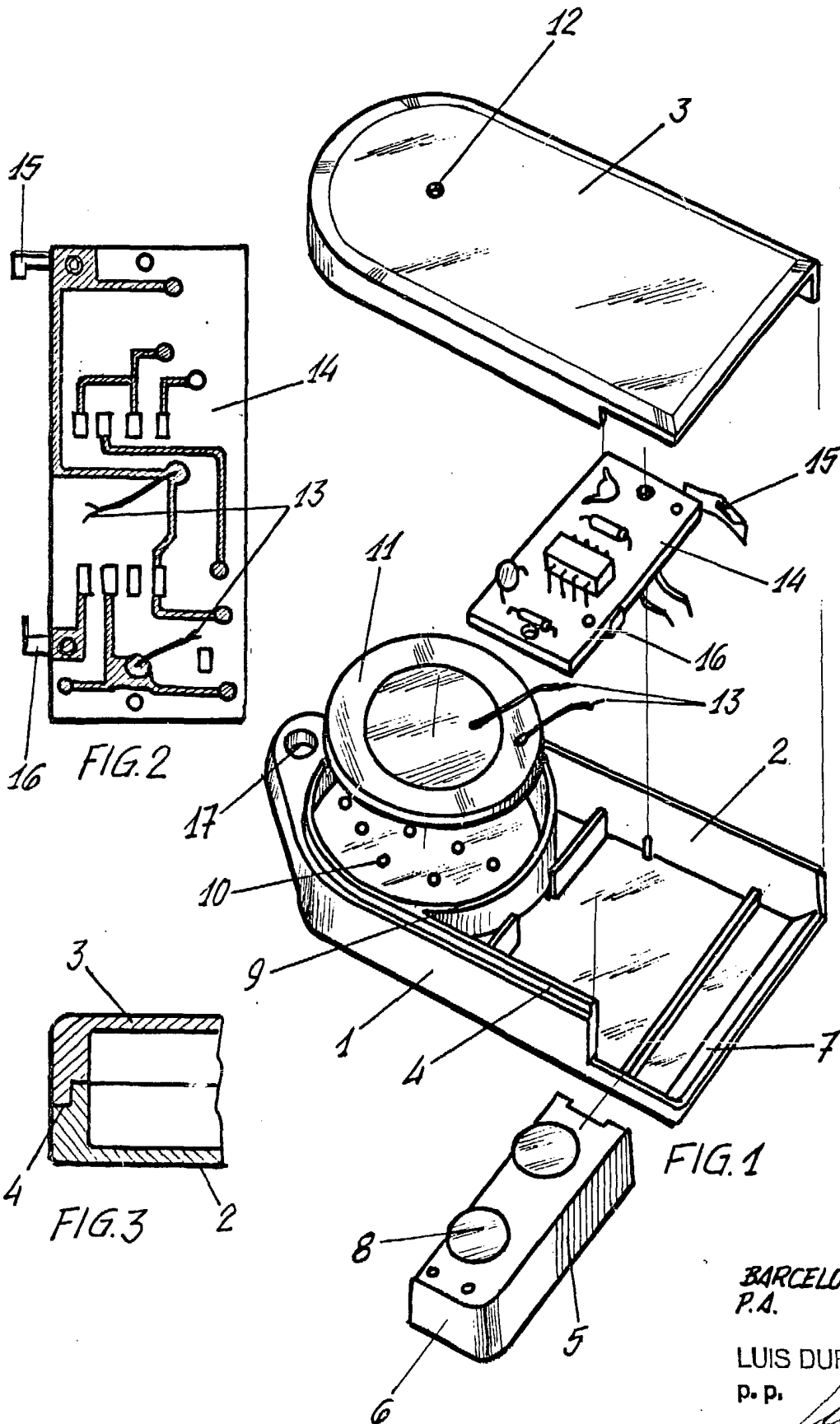
Consta la presente memoria de siete hojas foliadas, mecanografiadas por una sola cara y de los dibujos unidos a la misma.

Barcelona, 30 MAYO 1985

P.A. de D. Alain Checa,

LUIS DURAN CUEVAS
P. P.





BARCELONA, 30 MAYO 1985
P.A.

LUIS DURAN CUEVAS
P. P.