



10 ES	11	NUMERO	287468	10 Y
	21	FECHA DE PRESENTACION		
	22	14-6-85		

MODELO DE UTILIDAD

16 DIC. 1985

30 PRIORIDADES.	32 FECHA	33 PAIS
31 NUMERO		

47 FECHA DE PUBLICIDAD	51 CLASIFICACION INTERNACIONAL
	E05C 3/12

54 TITULO DE LA INVENCIÓN
CIERRE DE GOLPETE PARA VENTANAS.

71 SOLICITANTE (S)
TOVIC, S.L.

DOMICILIO DEL SOLICITANTE
Crtra. Zamora, Km. 8 - 24005LEON.

72 INVENTOR (ES)

73 TITULAR (ES)

74 REPRESENTANTE
D. BERNARDO UNGRIA GOIBURU

RM.

1 El Estatuto vigente sobre Propiedad Industrial, de
26 de Julio de 1929, en su texto refundido publicado el 30
de Abril de 1930, establece los caracteres de patentabili-
dad de las invenciones de tipo industrial que tienen por
5 objeto obtener ventajas sobre lo ya conocido, admitiendo
por consiguiente como patentables, las nuevas máquinas, a-
paratos, instrumentos, procesos de fabricación, etc. La am-
plitud de conceptos previstos como patentables, ha llevado
al legislador a aclarar (Artº. 46) que la enumeración con-
10 tenida en dicho cuerpo legal es puramente enunciativa y no
limitativa, haciéndola extensiva incluso a los descubrimien-
tos de tipo científico (Artº. 47).

El Decreto de 26 de Diciembre de 1947, recogiendo
la Orden de 18 de Noviembre de 1935, confirma el criterio
15 legal de que también serán patentables los instrumentos, ob-
jetos, o partes de los mismos, que aporten a la función a
que son destinados, un beneficio o efecto nuevo, y en defi-
nitiva que constituyan una mejora sustancial sobre lo ante-
riormente conocido.

20 Pues bien, a tenor de lo expuesto, y en base al ar-
ticulado que recoge los conceptos expresados, debe conside-
rarse, que la invención a que se refiere la presente memo-
ria, constituye una novedad industrial, con características
y ventajas que la hacen merecedora del privilegio de explo-
25 tación exclusiva que por ella se solicita, premiando así
los méritos de quien aporta a la industria del país una me-
jora efectiva y precisamente comprendida entre las enuncia-
das por la Ley como patentables. (Arts. 46 y 47 en relación
con el 171, en su nueva redacción afectada por la Orden de
30 18 de Noviembre de 1.935).

1 La presente invención, según se expresa en el enun-
ciado de la presente memoria descriptiva, consiste en un
cierre de golpete para ventanas.

5 El cierre que propone la invención es de utilidad
principalmente en las ventanas situadas en proximidad a los
techos de los habitáculos en los que se encuentran, efec-
tuando su cierre al resbalar el gatillo de anclaje sobre el
soporte de cierre, fijo al marco, y quedar una vez superado
dicho soporte, introducido en él.

10 El gatillo de cierre se encuentra solicitado por
la acción de un resorte de forma que al chocar el extremo
convexo de dicho gatillo con el soporte de cierre, resbala
por él comprimiendo el resorte hasta superar dicho soporte,
momento en el cual el gatillo vuelve a su posición original
por efecto del resorte realizando el cierre de la ventana.

15 Todos los elementos componentes del cierre para
el accionamiento del gatillo, se encuentran en un soporte en
forma de "U" con el extremo libre de sus alas prolongado or-
togonalmente hacia el exterior, y sobre los cuales se han
20 efectuado unos orificios para su anclaje, mediante tornillos,
a la hoja de la ventana.

25 Los elementos del cierre quedan en el soporte, en
el espacio comprendido entre el cuerpo en "U", de forma que
adosada al alma queda una pletina, de igual anchura y dotada
lateralmente de unos resaltes, así como respecto de una de
sus caras, y situada de manera que dichos resaltes impiden
su desplazamiento longitudinal respecto del soporte, a conti-
nuación de dicha pletina se sitúa un cuerpo en cuyo interior
queda alojado el resorte y sobre cuyo fondo se desplazará
30 el gatillo en sus movimientos de apertura y cierre, a la vez

1 que su superficie superior desliza sobre la cara inferior
de la pletina adosada al alma del soporte.

5 Para complementar la descripción que seguidamente
se va a realizar y con objeto de ayudar a una mejor compren-
sio de las características de la invención se acompaña a
la presente memoria descriptiva, de un juego de planos en
cuyas figuras se representa lo siguiente:

10 Figura 1ª.- Muestra una vista en planta del sopor-
te del cierre fijado a la hoja de la ventana, siendo en
forma de "U" con los extremos libres de sus alas prolonga-
dos ortogonalmente hacia el exterior.

15 Figura 2ª.- Muestra una vista en planta de la ple-
tina laminar con los resaltes laterales de una de sus caras
prolongados respecto de los lados mayores de la pletina.

Figura 3ª.- Muestra una vista seccionada por la
línea A-B de la pletina de la figura anterior, en la cual
observamos los resaltes laterales situados en una de sus
caras.

20 Figura 4ª.- Muestra una vista en planta de la pie-
za de forma general prismático-rectangular, dotada en los
extremos de sus caras laterales de unos resaltes y en cuyo
interior se aloja el resorte que actúa sobre el gatillo y
el cual se desliza, igualmente, por la pieza citada.

25 Figura 5ª.- Muestra una vista en alzado del gati-
llo que efectúa el cierre, el cual tiene su extremo de an-
claje en forma convexa formando inferiormente un saliente
sobre el cual actuará el resorte, como podemos observar en
la citada figura.

30 La figura 6ª.- Muestra una vista frontal del cie-
rre observándose el soporte, la pletina adosada a su alma,

1 el contorno de la pieza en cuyo interior queda el resorte,
y el extremo convexo del gatillo.

5 Figura 7ª.- Muestra una vista en planta de la
forma que se ejecuta el cierre, marcándose el soporte fijo
al marco y sobre el que se fija el extremo del gatillo, en
línea de puntos.

10 A la vista de las comentadas figuras, podemos
observar como el soporte 1 en el espacio comprendido entre
las alas de su tramo en "U" posee los elementos componentes
del cierre, quedando los extremos libres de sus alas prolon-
gados ortogonalmente hacia el exterior, y en cuyas prolonga-
ciones se han efectuado los orificios 2 para su anclaje, por
medio de tornillos, a la hoja de la ventana.

15 Adosada al alma del soporte 1, se sitúa la pletina
3 dotada por una de sus caras de los resaltes 4 que se
prolongan lateralmente, situándose la citada pletina en el
soporte 1, de forma que los resaltes 4 topen sobre el perfil
del soporte impidiendo su desplazamiento longitudinal res-
pecto de este.

20 Asimismo, entre las alas del soporte 1 queda si-
tuado el cuerpo 5, de forma general prismático rectan-
gular, dotado en sus caras mayores y lateralmente a ellas de los
resaltes 6 que se adosarán, igualmente, al perfil del sopor-
te 1 impidiendo su desplazamiento longitudinal. La cara 8
25 del cuerpo 5, se encuentra abierta, así como la superior
por la cual es pasante el gatillo 11 de cierre, en tanto que
la cara 7 está dotada de una hendidura por la que desliza
dicho gatillo 11. Sobre el fondo del cuerpo 5 queda el re-
sorte 9 topando por uno de sus extremos sobre el resalte 10
30 interno del cuerpo 5.

1 Hecha la descripción a que se refiere la memoria
que antecede, es preciso insistir en que los detalles de
realización de la idea expuesta, pueden variar, es decir,
que pueden sufrir pequeñas alteraciones, basadas siempre
5 en los principios fundamentales de la idea, que son en esen-
cia los que quedan reflejados en los párrafos de la descrip-
ción hecha. En efecto, el Artículo 48 del Estatuto vigente
sobre Propiedad Industrial, establece como no patentables,
en su apartado tercero, "los cambios de forma, dimensiones,
10 proporciones y materias de un objeto ya patentado" fijando
así el criterio del legislador en el sentido de que paten-
tada una idea que pueda dar lugar a una realidad práctica
e industrializable, nadie podrá apoyarse en ella para, a
pretexto de haber introducido ligeras modificaciones, pre-
15 sentarla como nueva y propia.

Este principio, en cuanto al alcance de la protec-
ción del objeto patentado se refiere, se halla confirmado
por numerosas Sentencias del Tribunal Supremo, y entre...
ellas, como más terminantes en las de fechas 16 de Octubre
20 de 1954, 23 de Enero de 1959, 20 de Marzo de 1964 y otras.

Establecido el concepto expresado, en cuanto a la
amplitud que debe darse a la protección solicitada, se re-
dacta a continuación la Nota de Reivindicaciones, de acuer-
do con lo que se establece en el último párrafo del apar-
25 tado tercero del Artículo 100 de la Ley, sintetizando así
las novedades que se desean reivindicar:

NOTA DE REIVINDICACIONES

En resumen, el privilegio de explotación exclusi-
va que se solicita, recaerá sobre las reivindicaciones si-
30 guientes:

1 1a.- CIERRE DE GOLPETE PARA VENTANAS, del tipo
de los que el cierre se constituye por dos soportes de per
fil en forma de "U" con los extremos libres de sus alas
prolongados ortogonalmente hacia el exterior, y estando do-
5 tadas dichas prolongaciones de unos orificios para su ancla-
je mediante tornillos, uno de ellos al marco de la ventana,
y el otro a la hoja de la ventana, caracterizado esencial-
mente, porque los elementos constituyentes del cierre se
ubican en un soporte, generalmente el anclado a la hoja de
10 la ventana, entre las alas del cuerpo en "U", de forma que
una pletina, de igual anchura a la separación de las alas,
queda adosada al alma del cuerpo en "U", y la cual posee en
los lados opuestos de una cara unos resaltes que se prólon-
gan lateralmente y que quedan adosados al perfil del sopor-
15 te, habiéndose previsto que entre ambas alas quede, igual-
mente, una pieza de forma general prismático-rectangular.
y el gatillo de cierre, estando dicha pieza prismática rec-
tangular dotada en sus caras laterales de unos resaltes ex-
tremos que quedan adosados igualmente, al perfil del sopor-
20 te, y en cuyo interior queda un resalte que por uno de sus
extremos topa con una cara frontal, dotada superiormente de
una hendidura, de dicha pieza, en tanto que el gatillo de
cierre posee inferiormente a su extremo de anclaje un reba-
je sobre el que se acopla el otro extremo del resorte, y
25 siendo susceptible de deslizarse dicho gatillo por la pieza
prismático-rectangular topando su base superior en la ple-
tina adosada al alma del soporte.

30 2a.- Se reivindica por último como objeto sobre
el que ha de recaer el modelo de utilidad que se solicita
por: CIERRE DE GOLPETE PARA VENTANAS.

1

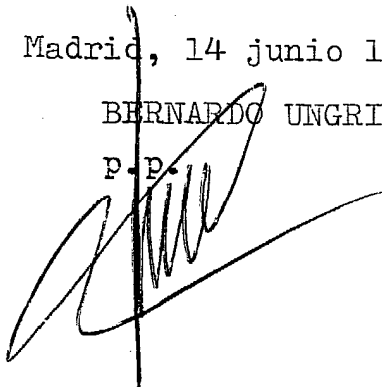
Todo conforme queda descrito y reivindicado en la presente memoria descriptiva que consta de nueve páginas mecanografiadas y dibujos adjuntos.

5

Madrid, 14 junio 1.985

BERNARDO UNGRIA

P.P.



10

15

20

25

30



✓

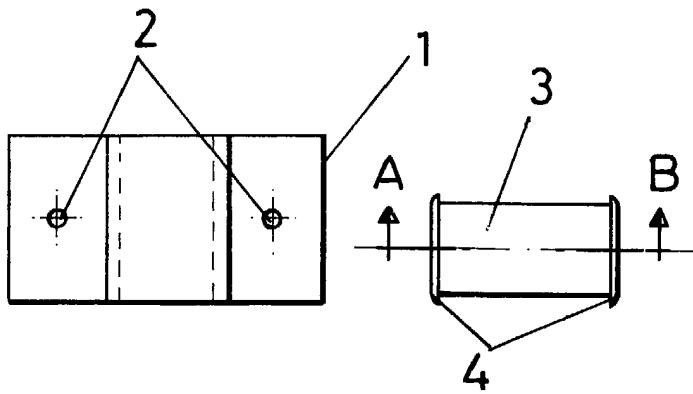


FIG.1

FIG. 2

FIG.3

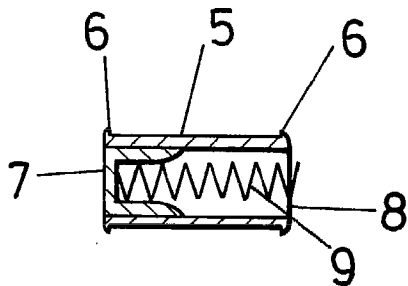


FIG.4

A-B

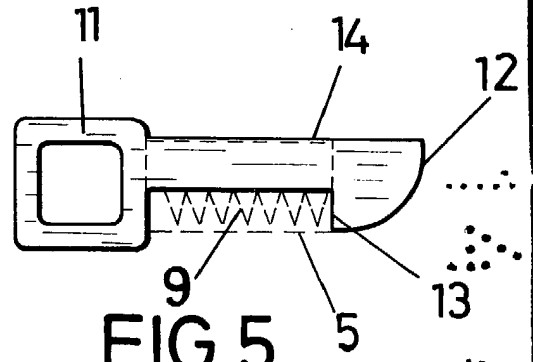


FIG.5

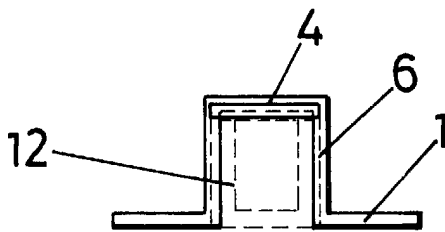


FIG.6

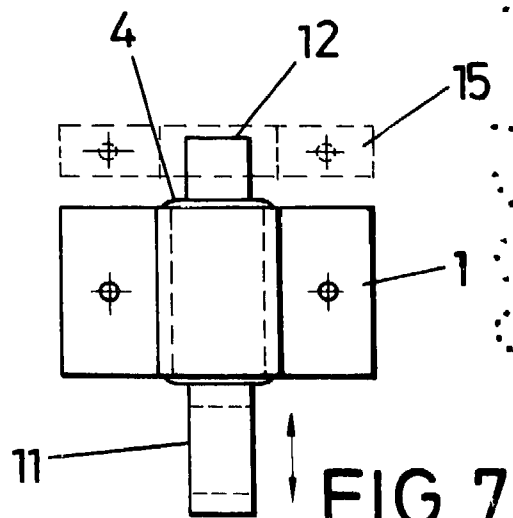


FIG.7

ESCALA VARIABLE

Madrid, 14 de junio

de 19 85

BERNARDO UNGRIA

P. 1