

(10) ES (11) (21) (22)	NUMERO 287460	(10) Y
	FECHA DE PRESENTACION	



ESPAÑA

MODELO DE UTILIDAD

16 DIC. 1985

(30) PRIORIDADES: (31) NUMERO	(32) FECHA	(33) PAIS
----------------------------------	------------	-----------

(47) FECHA DE PUBLICIDAD	(51) CLASIFICACION INTERNACIONAL B63C 11/12
--------------------------	---

(54) TITULO DE LA INVENCIÓN <p>""UNA MASCARA PARA NATACION,PERFECCIONADA""</p>

(71) SOLICITANTE (S) <p>METZELER NEMROD, S.A.</p>
--

DOMICILIO DEL SOLICITANTE <p>Canovellas (Barcelona) Pº de la Ribera s/n.</p>

(72) INVENTOR (ES)

(73) TITULAR (ES) <p>METZELER NEMROD, S.A.</p>

(74) REPRESENTANTE <p>Dn. Fernando PERAIRE DEL MOLINO.</p>

M O D E L O D E U T I L I D A D

por "UNA MASCARA PARA NATACION, PERFECCIONADA", a favor
de la firma Metzeler Nemrod, S.A., de nacionalidad española,
residente en Canovellas (Barcelona), Pº de la Ribera s/n....

=====

M E M O R I A D E S C R I P T I V A

El presente Modelo de Utilidad hace referencia a una
máscara para natación, perfeccionada, caracterizada esencialmente por la especial disposición y diseño de los elementos que la componen y del sistema de fijación y sujeción del cristal de la máscara sobre el cuerpo de la misma, características descritas a continuación.

Dada la especial finalidad de este tipo de máscaras, es imprescindible que todos los elementos que la componen reúnan una serie de características muy concretas, en especial el hecho de que sean resistentes a la corrosión y que ofrezcan una gran simplicidad tanto en su diseño como en su función.

La máscara perfeccionada objeto del presente Modelo de

Utilidad ofrece una serie de ventajas evidentes sobre los modelos en uso actualmente, que la hacen realmente funcional y económica en su realización y mantenimiento.

5 Con el fin de poder describir detalladamente la máscara perfeccionada objeto del presente Modelo de Utilidad, se adjunta una hoja gráfica en la que, a modo de ejemplo no limitativo, se ha dibujado una realización práctica de la citada máscara.

10 En dicha lámina, la Figura 1, dibuja una vista esquemática frontal y parcialmente seccionada de la máscara perfeccionada.

La Figura 2, es un detalle parcial del elemento de cierre de la brida para la sujeción del cristal sobre el cuerpo de la máscara.

15 La Figura 3, es finalmente, una vista seccionada y en detalle de la disposición del cristal sobre la montura o cuerpo de la máscara y la brida de sujeción con el elemento de cierre.

20 Siguiendo los diseños, se observa la máscara constituida por un cuerpo o montura -4- de características adecuadas para un cómodo y perfecto acoplamiento sobre la cara del usuario; este cuerpo -4-, en su parte frontal queda configurado en una zona perimetral plana -5-, con un bisel hacia el interior -6- y una entalla -7-, donde quedará perfectamente alojado el cristal -8- de la máscara.

25 Así situado el conjunto cristal-máscara, una brida perimetral -9-, es colocada abrazando la zona plana -5- del borde de la máscara; esta brida presenta frontalmente un reborde redondeado -10- que sobresale sensiblemente del cristal -8-, ofreciendo una notable protección. La brida finaliza con su borde

posterior -11-, que asimismo retiene la zona perimetral -5- de la máscara, abrazándola perfectamente y evitando el desprendimiento accidental del cristal.

5 La brida, siendo toda ella de una sola pieza, está abierta en su parte central superior -9-, lugar provisto de una oquedad plana -12-, donde encajará perfectamente la pinza de cierre -13-.

10 Esta pinza -13-, posee dos apéndices inferiores -14-, susceptibles de introducirse en los respectivos orificios -15- que posee la brida en su oquedad. Estos apéndices, quedarán trabados por las pestañas -16- de sus extremos elásticos y garantizarán la perfecta sujeción de los extremos de la brida, impidiendo que ésta pueda abrirse y liberar el contorno de la máscara, con lo que el cristal podría desprenderse accidentalmente.

15 El ejemplo representado es el de una máscara con amplio cristal único y panorámico, constituyendo la propia brida en su parte inferior central -17-, el alojamiento correspondiente a la nariz del usuario. Evidentemente la esencialidad del presente Modelo no queda limitada por el ejemplo representado. Asimismo, la máscara irá provista de la correspondiente correa de sujeción ya conocida y no representada en los diseños.

20 Descrito suficientemente el objeto de la presente invención, es de hacer notar que al ser llevado a la práctica, podrán variar las formas, dimensiones, proporción y disposición de los distintos elementos así como los materiales utilizados, sin que por ello se altere ni modifique su esencialidad.

R E I V I N D I C A C I O N E S

5 1ª.- Una máscara para natacion, perfeccionada, caracterizada por la especial disposición de una pinza de cierre que, trabando la brida de sujeción del perímetro del cuerpo de la máscara sobre el cristal, garantiza la plena estabilidad del conjunto, evitando el desprendimiento accidental del cristal.

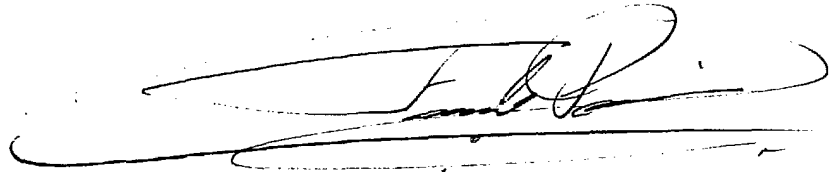
10 2ª.- Una máscara para natación, perfeccionada, según la anterior reivindicación, caracterizada porque el cuerpo de la máscara presenta en su frente una zona perimetral plana, con su bisel hacia el interior y una entalla donde se aloja total y perfectamente el cristal de la máscara, quedando esta zona cubierta y abrazada por la brida de sujeción, la cual presenta un reborde frontal redondeado y algo saliente
15 y un reborde posterior que permite abrazar perfectamente todo el perímetro de la máscara, junto con el cristal allí dispuesto.

20 3ª.- Una máscara para natación, perfeccionada, según las anteriores reivindicaciones, caracterizada porque la brida de sujeción está abierta en su parte central superior, lugar provisto de una oquedad plana donde se dispondrá, perfectamente encajada, la pinza de cierre, cuyos dos apéndices inferiores elásticos penetrarán en sendos orificios de cada lado de la brida, quedando fijados por las pestañas
25 de dichos apéndices y garantizando la perfecta sujeción de la brida y de ésta sobre el contorno frontal de la máscara.

4ª.- UNA MASCARA PARA NATACION, PERFECCIONADA.

La presente Memoria Descriptiva consta de cinco hojas escritas a máquina por una sola de sus caras y otra de dibujos que la ilustran.

Madrid, de

A large, stylized handwritten signature in black ink, appearing to be 'F. B. S.', written over a horizontal line.

.....
.....
.....
.....
.....
.....

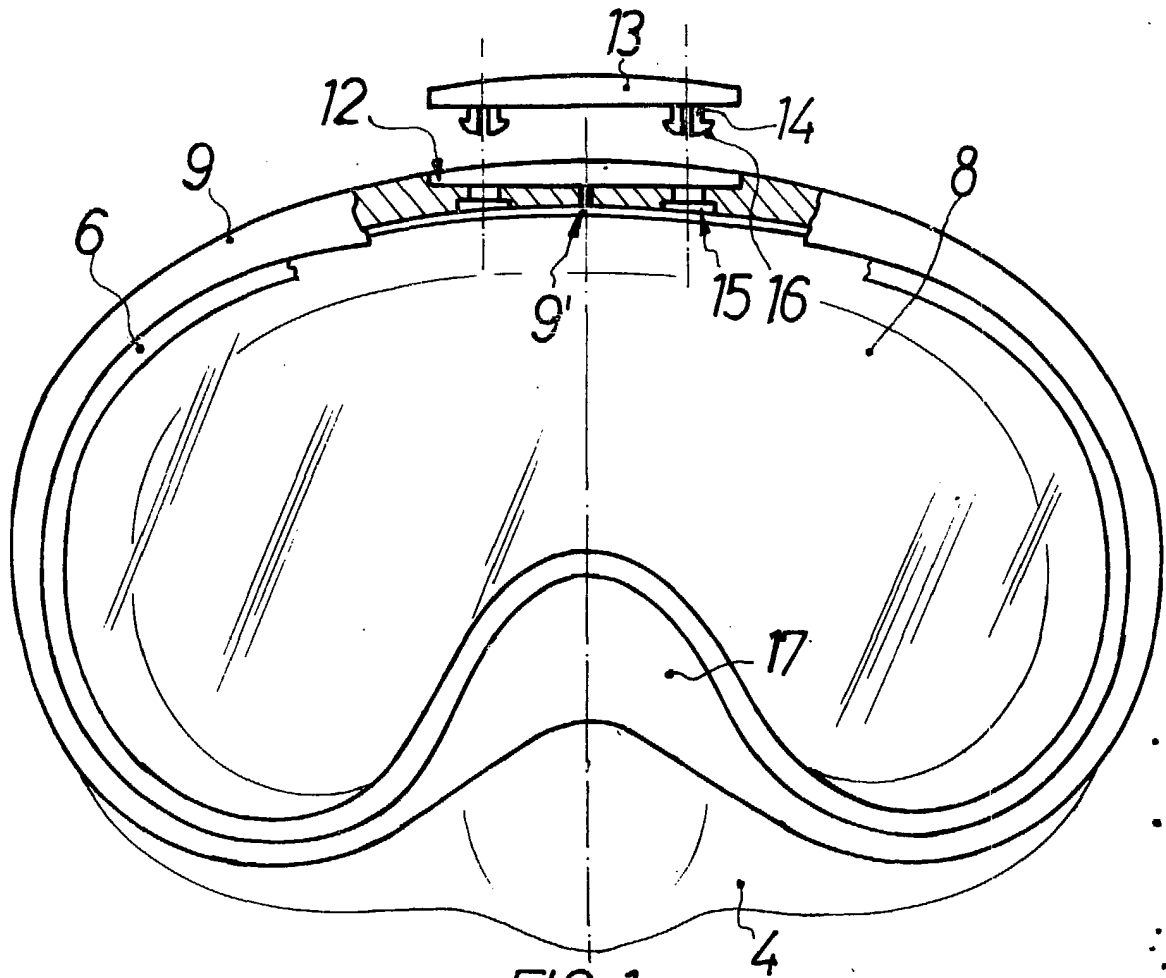


FIG. 1

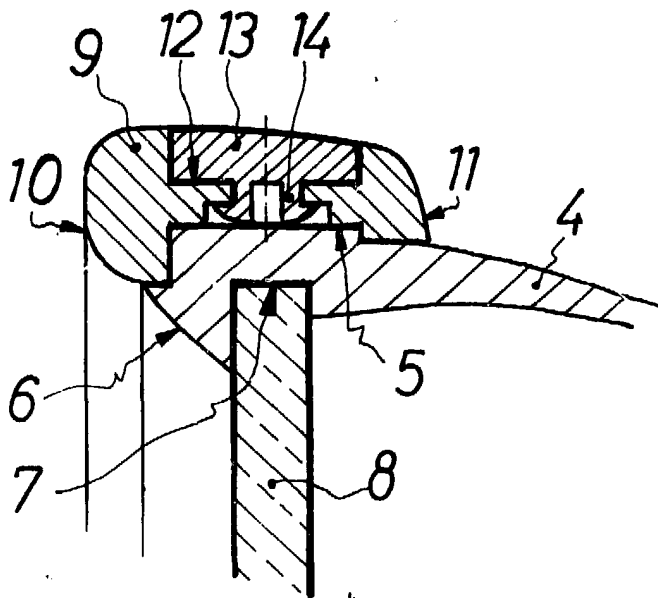


FIG. 3

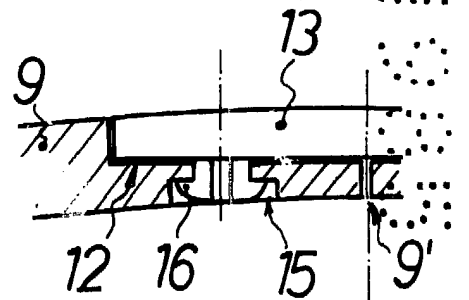


FIG. 2

p.a. Fernando Peraire