

287460

PATENTE
DE
INVENCION



por "UN CASQUETE DISTRIBUIDOR PARA UN CONTENEDOR DE AEROSG-
LES", a favor de DON ROBERT HENRY ABPLANALP, de nacionali-
dad estadounidense, domiciliado en "10 Hewitt Avenue", Bronx-
ville.- Westchester County - New York (Estados Unidos de Amé-
rica);

MEMORIA DESCRIPTIVA

La presente invención se refiere a un casquete distribu-
idor para un contenedor de aerosoles; de la clase que tiene en
su parte superior una válvula de descarga con un vástago de
válvula tubular movable axialmente.

5. El objeto de esta invención es proveer un casquete distri-
buidor teniendo un apéndice accionador de válvula integral-
mente formado y con medios para facilitar el montaje del cas-
quete en el contenedor de aerosoles que es un contenedor del
tipo antes indicado y para conectar el apéndice al vástago
10. de válvula tubular del mismo, estando dicho casquete dispues-
te para proteger el apéndice de manobra inadvertida, parti-
cularmente cuando los contenedores previstos con tales casque-
tes son apilados, sin requerir el uso de una cúpula protecte-
ra que hasta ahora era encontrada necesaria con casquetes dis-
tribuidores para contenedor es de aerosoles.
15.

287460



De acuerdo con la presente invención, un casquete distribuidor para un contenedor de aerosoles de la clase antes indicada comprende una pared anular adaptada para apoyar con su borde inferior contra la parte superior del contenedor y combinarse en una pared superior re-entrante prevista con una abertura central, un apéndice accionador de válvula situado en dicha abertura e integralmente unido con una porción marginal de la citada abertura para formar una charnela para el movimiento de pivoteo del referido apéndice el cual tiene en su cara inferior un cubo para recibir dicho vástago de válvula y también una salida de descarga en comunicación con el expresado cubo, y una pared interior integrada con, y dependiente de, la pared superior del casquete y prevista con medios para asegurar el casquete al contenedor.

De acuerdo con una característica preferida de esta invención, las citadas paredes anular e interior del casquete están previstas con un entrante para permitir fácil acceso al apéndice por el dedo del operador.

Las figuras de la adjunta lámina de dibujos ilustra una realización práctica de la invención, pero la construcción en ellas mostrada se entenderá como ilustrativa solamente, y no definiendo límite a la invención.

En los dibujos:

La fig. 1 es una sección transversal vertical a través de un casquete realizado según la presente invención, estando el mismo mostrado como aplicado a la parte superior de un contenedor de aerosoles, mostrado en sección;

La fig. 2 es una vista perspectiva del casquete mostrado en la fig. 1;

La fig. 3 es una vista en planta del casquete, y

287460

26



La fig. 4 es una vista de fende del casquete.

En la fig. 1 se muestra parte de un contenedor convencio-
 nal de aerosoles o bote 1 que tiene una pared superior 2 per-
 manentemente asegurada a la pared lateral del bote por una
 5. junta 3 en canal invertida formando, entre la junta y el res-
 te de la cubierta, un entrante anular 4. La pared superior 2
 está prevista con una abertura de llenado, el margen de la cual
 está rizado hacia afuera como se muestra en 5 y un montaje ace-
 10. pado 6 está expandido en esta abertura con su margen rizado
 en 7 para ajustar sobre el margen rizado de la pared supe-
 rior. El montaje en copa está indicado en 6 y previsto con el
 pedestal usual 8 dentro del cual está montada una válvula que
 tiene extendido hacia arriba un vástago de válvula 9 y pen-
 diente de la válvula dentro del pedestal el usual tubo de pro-
 15. fundidad 10.

Hasta ahora, las partes así descritas son aquellas de un
 bote de aerosol convencional. Cualquier apropiada forma de
 válvula prevista con un vástago tubular el cual en movimien-
 te alternativo abrirá y cerrará la válvula, puede ser emplea-
 20. da, tal como, por ejemplo, como la válvula descrita en la Pa-
 tente estadounidense n.º 2,631,814. Esta forma de bote y de
 válvula con está comprendido en la presente invención, excep-
 te cuando se usa en conjunción con el casquete que ahora se
 describirá.

El casquete de esta invención tiene una pared periférica
 25. 10 preferiblemente de un diámetro que le permita asentar en
 el entrante 4 del bote. Esta pared periférica es de suficien-
 te altura para sobressalir bastante del extremo superior del
 vástago de válvula 9 donde está íntegramente formada con
 30. un trence de como invertido con pared re-entrante superior 11.



287460

5. La Pared superior 11 y la pared periferica 10 se extienden alrededor de la mayor parte de la circunferencia del casquete, pero en un lado del casquete ambas se combinan en un entrante 12 como se ve claramente en las figuras 2 y 3. Este entrante 12 tiene paredes laterales 13 divergentes hacia arriba y un fondo en pared inclinada 14.

10. En el centro de la pared superior 11 del casquete hay una abertura 15 en la que está dispuesto en posición un disco apéndice 16, en cuya cara inferior hay un cubo 17 previsto con un entrante 18 para cómodamente recibir el extremo superior del vástago de válvula 9 y la base de este entrante comunica con una salida de descarga 19 que conduce a través de la parte superior del apéndice. Puede haber incorporado en la base del entrante del cubo apropiado mecanismo rompedor de formas que asegure el rociado en remolino para lanzarlo desde la salida 19 de descarga y las figuras 1 y 4 de los dibujos muestran una tal forma en la base del cubo. Sin embargo, esta forma de rociado en remolino puede ser emitida si se desea.

15. Un lado del disco 16, directamente opuesto al entrante

20. 12, está integralmente soldado con la pared superior 11 del casquete, como se indica en 20. La unión de estas partes es relativamente estrecha de suerte de proveer, en la zona 20, una presión en charnela en virtud de la cual el disco 16 está dispuesto para movimiento en pivotes en un eje horizontal.

25. Este movimiento de pivotes está dispuesto para ser impartido por una pieza-dedo 21 similar a apéndice, integrada con el disco 16 y extendiéndose en el entrante 12. Este entrante permite fácil acceso para el dedo de un operador que, cuando presiona hacia abajo sobre la pieza dedo 21, deprimirá el vástago de válvula 9 y abrirá la válvula asociada. El líquido

30.

287460



de dentro del bote 1 puede ser así descargado a través del
vástago de válvula 2 y a través de la salida de descarga 19.
Una pestaña limitadora 22 esta formada en la pieza dedo 21
entre la salida de descarga 19 y el extremo libre de la pie-
za dedo; de suerte que el dedo del operador no puede ser ce-
llecado en posición tal que cubra la abertura de descarga 19.

5.

Con objeto de montar firmemente el casquete sobre el bo-
te; dicho casquete esta previsto con una pared interior 23
formada integradamente con, y pendiente de, la pared superior
11. Esta pared interior tiene en su extremo inferior una pes-
taña de tope 24 que se extiende radialmente hacia adentro des-
de el borde inferior de esta pared y está dispuesta para en-
ganchar a golpe debajo del escalón formado por el borde infe-
rior del margen rizado 7 del montaje aceptor, para asir fir-
memente el casquete sobre el bote.

10.

15.

El casquete de la presente invención puede ser eficiente
y fácilmente manufacturado por aparato convencional de moldeo
por inyección y el moldeo resultante es una construcción
integral una-pieza bien adaptada para realizar todas las fun-
ciones de distribución de aerosoles y al mismo tiempo para
proteger eficazmente el apéndice contra operación inadverti-
da, sin requerir el uso de una cúpula protectora tan comun-
mente requerida en relación con los casquetes distribuidores
conocidos. Los botes provistos con los casquetes ajustados
pueden ser prontamente apilados y sin embargo quedar asegu-
rados contra manipulación inadvertida.

20.

25.



287460

N O T A

Hecha la descripción del presente invento se hace constatar, que esta solicitud se acoge a la prioridad de la solicitud de Patente estadounidense Serial N° 211,058, depositada el 19 de Julio de 1962, y que se declaran como nuevas y de propia invención las reivindicaciones siguientes:

5.

1.- Un casquete distribuidor para un contenedor de aerosoles, teniendo en su parte superior una válvula de descarga con vástago de válvula tubular axialmente móvil, cuyo casquete está caracterizado por comprender una pared anular dispuesta para apoyarse con su extremo inferior contra la parte superior del contenedor y combinándose en una pared superior en re-entrante prevista con una abertura central, un apéndice accionador de válvula dispuesto en dicha abertura e integralmente unido con una parte marginal de la citada abertura para formar una charnola para el movimiento de pivoteo del referido apéndice el cual tiene en su lado inferior una caja o cube para recibir el expresado vástago de válvula y también una salida de descarga comunicante con el mencionado cube, y una pared interior integrada con, y pendiente de, la pared superior del casquete y prevista con medios para asegurar el casquete al contenedor.

10.

15.

20.

25.

2.- Un casquete, según la reivindicación 1, caracterizado porque las paredes anular e interior del casquete, están previstas con un entrante para permitir fácil acceso al apéndice por el dedo del operario.

3.- Un casquete, según las reivindicaciones 1 e 2, caracterizado porque dicha salida de descarga conduce desde el precitado cube a través del vértice del apéndice.



287460

4.- Un casquete, según cualquiera de las reivindicaciones 1 a 3, caracterizado porque dichos medios aseguradores de casquete al contenedor comprende una pestaña que se extiende radialmente hacia adentro desde el borde inferior de la citada pared interior para enganchar con un escalón en el contenedor, cuyo escalón comprende un borde enfrentado hacia abajo de un margen rizado de un montaje adecuado para la referida válvula de descarga.

5a

5.- Un casquete distribuidor para un contenedor de aerosoles.

10a

Según se describe y reivindica en la presente memoria que consta de siete hojas foliadas y mecanografiadas por una sola cara y de una lámina de dibujos.

Madrid, a 26 de Abril de 1963

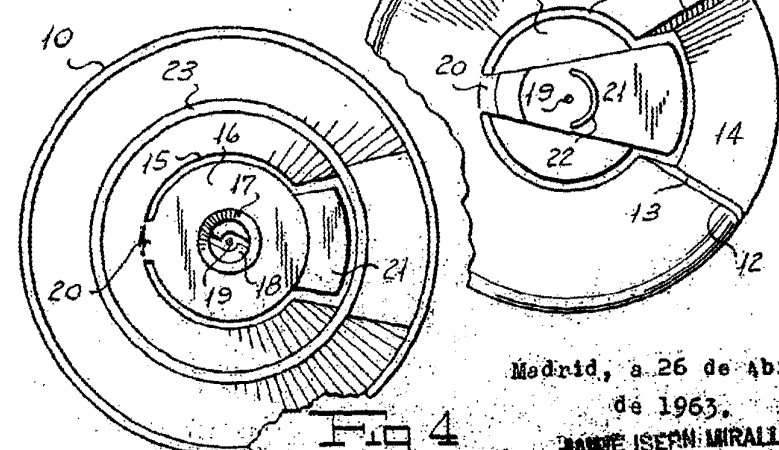
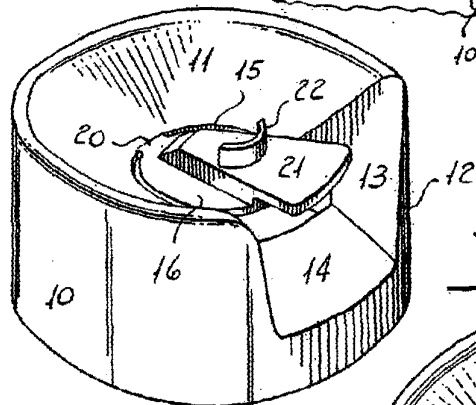
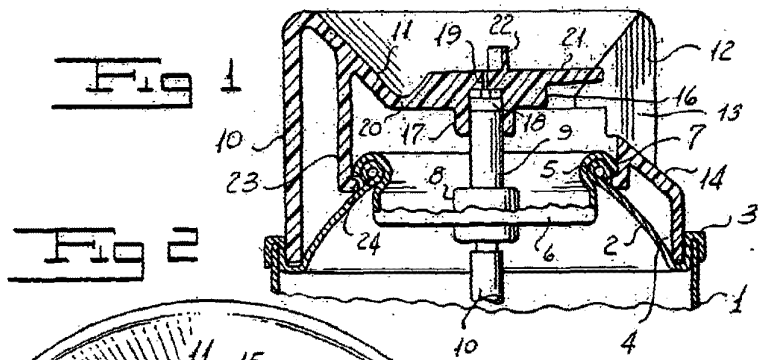
ROBERT HENRY ABPLANALP.

Por sí

JANNE ISEPN MIRALLES

R.E.

287450



Madrid, a 26 de Abril
de 1963.

JARNE ISEÑ MIRALLES
P.P.

Escala variable