

19 ES 21 22	11 NUMERO 287458	16 Y
	22 FECHA DE PRESENTACION 	



ESPAÑA

MODELO DE UTILIDAD 16 DIC. 1985

30 PRIORIDADES: 31 NUMERO	32 FECHA	33 PAIS
------------------------------	----------	---------

47 FECHA DE PUBLICIDAD	51 CLASIFICACION INTERNACIONAL B.63 C 14/16
------------------------	---

54 TITULO DE LA INVENCIÓN

""UN RESPIRADOR ORIENTABLE PARA NATACION Y SUBMARINISMO""

71 SOLICITANTE (S)

METZELER NEMROD, S.A.

DOMICILIO DEL SOLICITANTE

Canovellas (Barcelona) Pº de la Ribera, s/n.

72 INVENTOR (ES)

73 TITULAR (ES)

METZELER NEMROD, S.A.

74 REPRESENTANTE

Dn. Fernando PERAIRE DEL MOLINO.

M O D E L O D E U T I L I D A D

por "UN RESPIRADOR ORIENTABLE PARA NATACION Y SUBMARINISMO",
a favor de la firma Metzeler Nemrod, S.A., de nacionalidad
española, residente en Canovellas (Barcelona), P^o de la Ribe-
ra s/n. - - - - -



M E M O R I A D E S C R I P T I V A

El presente Modelo de Utilidad hace referencia a un
respirador orientable diseñado especialmente para su uso
en natación y submarinismo y concretamente en toda ocasión
en que deba contarse con la posibilidad de que el nadador pueda
respirar sin dejar de mantener la cabeza dentro del agua, es-
tando sus características esenciales descritas a continua-
ción.

Uno de los inconvenientes que poseen los respiradores
hasta el presente conocidos y utilizados es la difícil orien-
tación de los mismos cuando el nadador adopta diferentes pos-
turas o inclinaciones de la cabeza, ya que incluso el extremo
del respirador puede, en según que momentos y posición, llegar

5

10

a sumergirse con el consiguiente riesgo.

5 Es pues necesario dotar al respirador de la particularidad esencial de que el usuario lo pueda orientar, al cambiar de inclinación su cabeza, de forma que siempre permanezca el tubo del respirador vertical y sin posibilidad de que cubra el agua su extremo.

10 El respirador orientable objeto del presente Modelo de Utilidad ofrece de forma práctica y económica la solución a los inconvenientes antes citados de forma que el usuario, con una simple acción sobre la base o boquilla del respirador, podrá orientar convenientemente al tubo del aparato.

15 En la lámina adjunta, y como ejemplo no limitativo, se ha dibujado una realización práctica del respirador orientable objeto del presente Modelo de Utilidad. En dicha lámina, la Figura 1, es una vi ta total del aparato, situado en el lugar adecuado de la cabeza del nadador.

La Figura 2, es una vista en detalle y seccionada de la boquilla y su unión con el tubo respirador.

20 Siguiendo los diseños, se observa el respirador compuesto por un tubo cilíndrico -3- de forma convencional, apta para su función, y provisto en el ejemplo ilustrado, de una anilla -4- de sujeción a la tira -5- de la máscara -6- del nadador -7-.

25 El tubo encaja sobre el racord de unión -8- y concretamente sobre su zona lisa y cilíndrica.

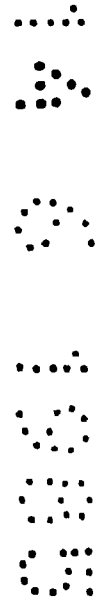
Este racord finaliza en una zona estriada -9- sobre la que encaja la boquilla -10-, cuyo interior presenta idénticos relieves -9'- que los del racord, todo ello dispuesto de forma que la boquilla no pueda desprenderse accidentalmente pero sí

que pueda girar sobre el eje del racord y del tubo.

Al girar, variará la posición relativa de boquilla -10- y tubo -3- con lo que podrá buscarse y obtenerse la orientación deseada -3- por el nadador.

5

Descrito suficientemente el objeto de la presente invención, es de hacer notar que al ser llevado a la práctica, podrán variar las formas, dimensiones, proporción y disposición de los distintos elementos así como los materiales utilizados, sin que por ello se altere ni modifique su esencialidad.



REIVINDICACIONES

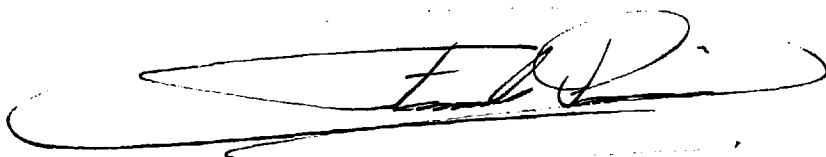
5 1ª.- Un respirador orientable para natación y submarinismo, caracterizado por estar constituido por un tubo cilíndrico de forma convencional, unido a la boquilla también convencional mediante un racord de unión que permite el giro de la boquilla sobre el eje del tubo, y variar así la posición relativa de ambos, con lo que podrá buscarse y obtenerse la orientación deseada por el usuario.

10 2ª.- Un respirador orientable, según la anterior reivindicación, caracterizado porque el racord posee una zona estriada, sobre la que encajará perfectamente la boquilla, cuyo interior presenta idénticas estrias que el racord, dispuesto de forma que la boquilla no se desprenderá accidentalmente pero podrá girar fácilmente sobre el eje del racord y del tubo.

15 3ª.- UN RESPIRADOR ORIENTABLE PARA NATACION Y SUBMARINISMO.

La presente Memoria Descriptiva consta de cuatro hojas escritas a máquina por una sola de sus caras y otra de dibujos que la ilustran.

Madrid,



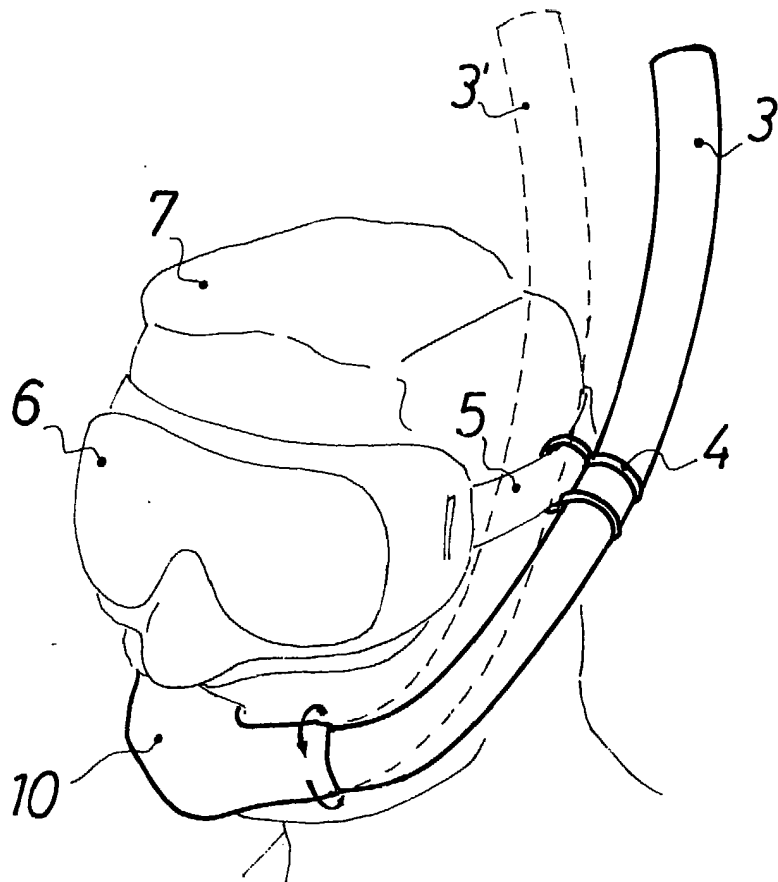


FIG. 1

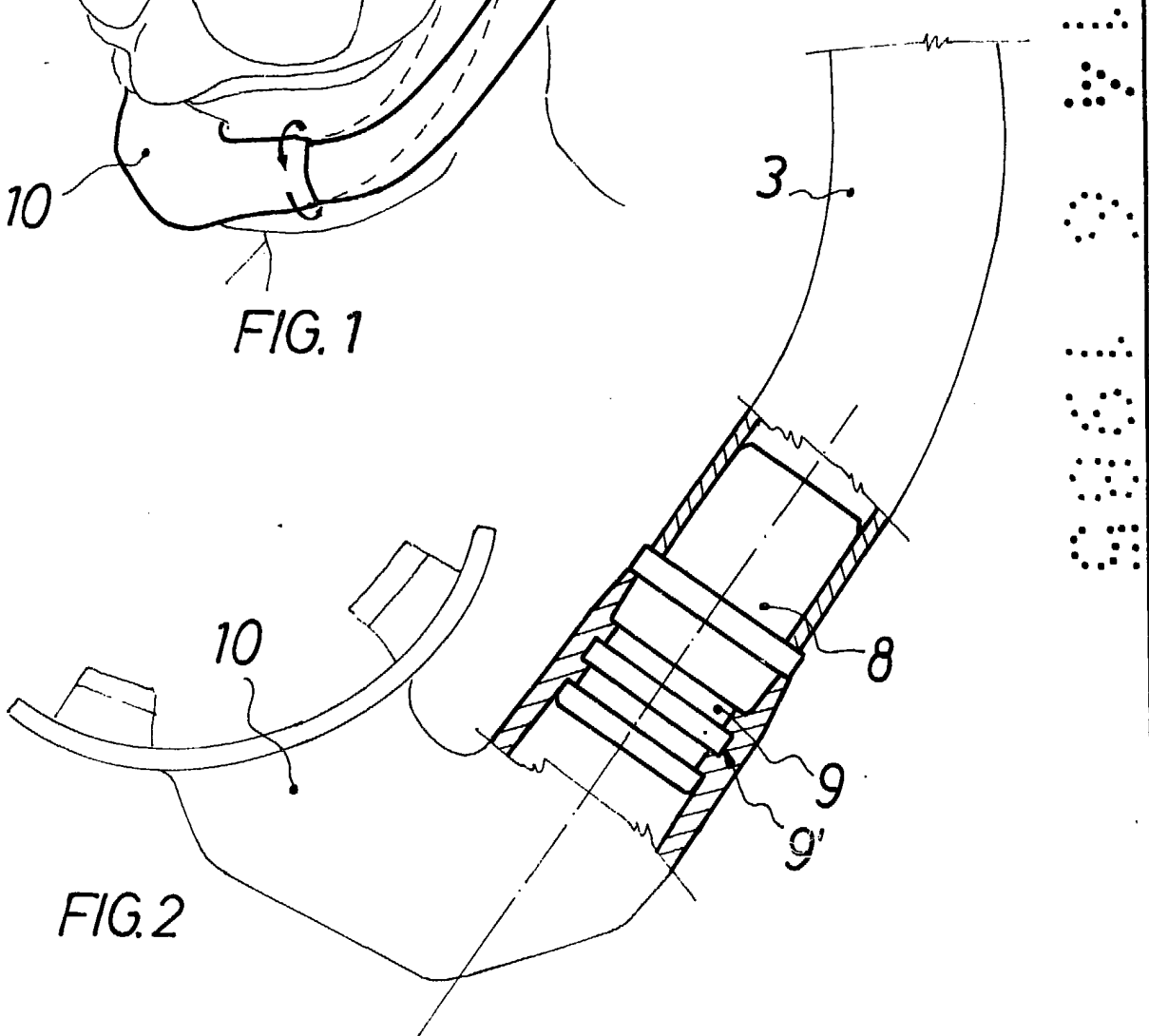


FIG. 2

p.o. Fernando Peraire