

MINISTERIO DE INDUSTRIA Y ENERGIA

Registro de la Propiedad Industrial



ESPAÑA

19 ES 21 22	11 NUMERO <b>287445</b>	10 Y
	22 FECHA DE PRESENTACION	

MODELO DE UTILIDAD

16 DIC. 1985

30 PRIORIDADES: 31 NUMERO	32 FECHA	23 PAIS
------------------------------	----------	---------

47 FECHA DE PUBLICIDAD	51 CLASIFICACION INTERNACIONAL <b>B65D 25/00</b>
------------------------	---

54 TITULO DE LA INVENCIÓN  DISPOSITIVO PARA LA PRESENTACION DE SEDALES Y ANZUELOS.	51 CLASIFICACION INTERNACIONAL <b>B65D 25/00</b>
--	---

61 SOLICITANTE (S)  Don ramón GINE ALLUE	51 CLASIFICACION INTERNACIONAL <b>B65D 25/00</b>
--	---

DOMICILIO DEL SOLICITANTE  Barcelona, C. del Comte borrell, 179, àtic 2a. esc. dta.	51 CLASIFICACION INTERNACIONAL <b>B65D 25/00</b>
---	---

72 INVENTOR (ES)	51 CLASIFICACION INTERNACIONAL <b>B65D 25/00</b>
------------------	---

73 TITULAR (ES)	51 CLASIFICACION INTERNACIONAL <b>B65D 25/00</b>
-----------------	---

74 REPRESENTANTE  Don Ignacio PONTI GRAU	51 CLASIFICACION INTERNACIONAL <b>B65D 25/00</b>
--	---

La presente invención se refiere a un dispositivo para la presentación de sedales y anzuelos, que permite suministrarlos al comprador de una forma perfectamente ordenada.

5 Los sedales y anzuelos presentan especiales problemas para su acondicionamiento de cara a la venta. En efecto, el sedal fácilmente se enreda, por lo que es necesario plegarlo adecuadamente. En cuanto al anzuelo conviene acondi-  
10 cionarlo de forma que no haya el peligro de lastimar a la persona que manipula el artículo, antes de utilizarlo.

De acuerdo con estas premisas se ha ideado el dispositivo de presentación para sedales y anzuelos objeto de la invención.

15 El dispositivo en cuestión consta de una placa, ventajosamente de cartón, o de otro material similar, provista en sus dos cantos longitudinales de un número opcional de muescas, ventajosamente enfrentadas las de un canto respecto a las del opuesto, espaciadas entre sí, las cuales constituyen alojamiento para el sedal enrollado alrededor de la placa.  
20 ca. Entre las escotaduras de uno de los cantos, por lo menos, hay unos cortes, en los cuales queda sujeto el extremo libre del sedal. En el canto opuesto de la placa se clava el anzuelo.

25 El dispositivo está completado, ventajosamente, con una bolsa que lo envuelve. Además, puede presentar un orificio para colgarlo de un expositor convencional.

Para la mejor comprensión de cuanto queda descrito en la presente memoria, se acompaña un dibujo en el que, tan

solo a título de ejemplo, se representa un caos práctico de realización del dispositivo.

En dicho dibujo, la figura 1 es una vista en perspectiva del dispositivo parcialmente extraído de una bolsa protectora; la figura 2 es un detalle a mayor escala de la cara posterior del propio dispositivo, y la figura 3 es un detalle en alzado del dispositivo.

El dispositivo descrito consta en el dibujo de una placa de cartón -1- u otro material similar, dotada en sus cantos longitudinales de una sucesión de muescas -2-, enfrentadas las de un canto respecto a las del opuesto, en las que se alojan los sedales -3- plegados alrededor de la placa -1-.

En uno de los cantos de la placa, por lo menos, hay unos cortes -4-, que alternan con las muescas -2-, en los cuales se sujetan los extremos libres -5- de los sedales -3-.

En el canto opuesto de la placa se clavan los anzuelos -6-, de forma que la punta queda oculta sin que haya peligro de que pueda dañar a una persona que manipula el dispositivo presentador.

La placa está ventajosamente provista de un orificio -7- para colgarlo en un expositor convencional.

Completa el dispositivo una bolsa -8- cerrada de origen, en cuyo interior queda alojada la placa con los sedales y anzuelos.

Como se deduce claramente de todo lo expuesto, el dispositivo presentador permite acondicionar perfectamente una pluralidad de sedales con sus anzuelos respectivos, perfectamente diferenciados entre sí, sin posibilidad de que los sedales se enreden, porque cada uno está plegado en un par de

escotaduras, perfectamente independiente de los demás.

Por otra parte, los extremos de los sedales están sujetos en los cortes -4-, evitando que se desplieguen pero, al mismo tiempo, facilitando el desplegado del sedal cuando sea preciso, tirando del extremo libre -5-.

Cabe señalar que los anzuelos -6- clavados en el canto del cartón -1- no ofrecen ningún peligro a la persona que manipula el dispositivo.

El dispositivo en cuestión permite colocar una colección de sedales y anzuelos, a punto de ser utilizados, identificables con facilidad.

A pesar de las ventajas expuestas, el dispositivo es muy sencillo y de bajo coste.

Serán independientes del objeto de la invención los materiales empleados en la fabricación del dispositivo, formas y dimensiones del mismo, número de sedales y anzuelos, que contiene, y todos aquellos detalles accesorios que no afectan a su esencialidad.

R E I V I N D I C A C I O N E S

1. Dispositivo para la presentación de sedales y anzuelos, caracterizado esencialmente por el hecho de que consta de una placa dotada de un número opcional de muescas en dos lados opuestos, en las cuales se alojan los sedales plegados alrededor de la placa, cuya placa presenta, por lo menos en uno de sus cantos, unos cortes en los que quedan aprisionados los extremos libres de los sedales, en tanto que en los anzuelos se clavan en uno de los cantos de la propia placa.

2. Dispositivo para la presentación de sedales y anzuelos, según la reivindicación anterior, caracterizado por el hecho de que, opcionalmente, la placa presenta medios de suspensión en un expositor convencional.

3. Dispositivo para la presentación de sedales y anzuelos, según la reivindicación 1, caracterizado por el hecho de que, ventajosamente, la placa con los sedales y anzuelos está acondicionado en el interior de una bolsa cerrada.

4. Dispositivo para la presentación de sedales y anzuelos.

La presente memoria consta de cinco hojas foliadas.

Barcelona, 14 de junio de 1985

Ramón GINE ALLUE

p.a. I. PONTI  
P.P.

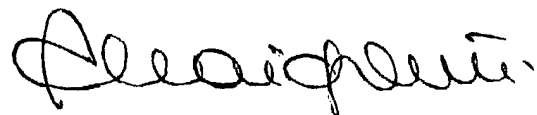


FIG. 1

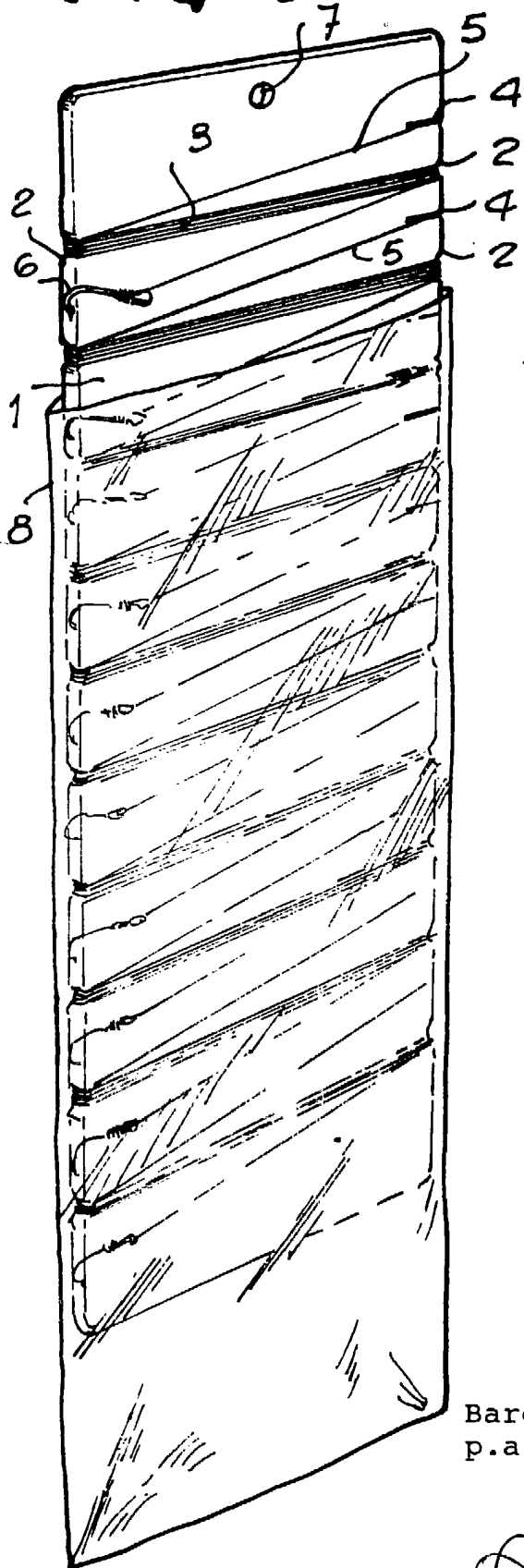


FIG. 2

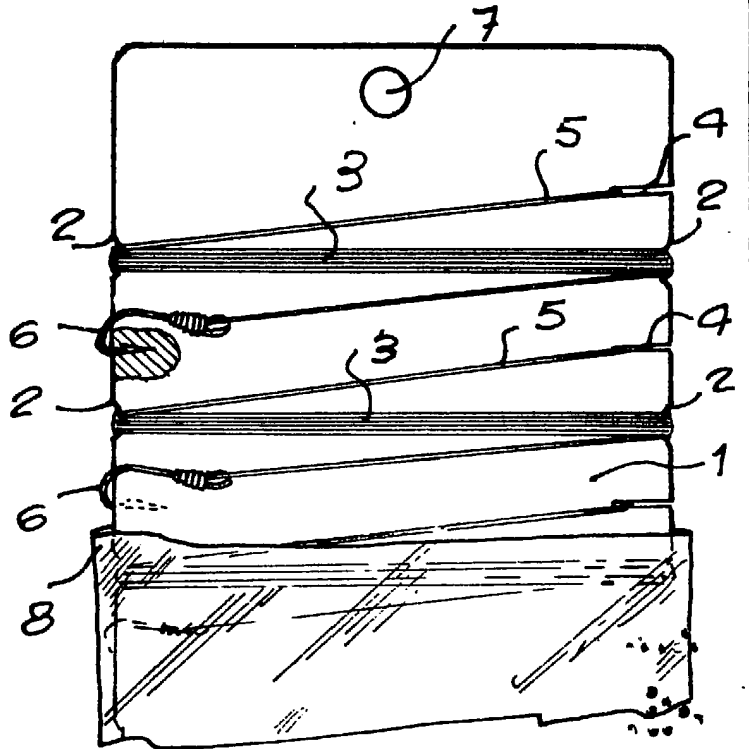
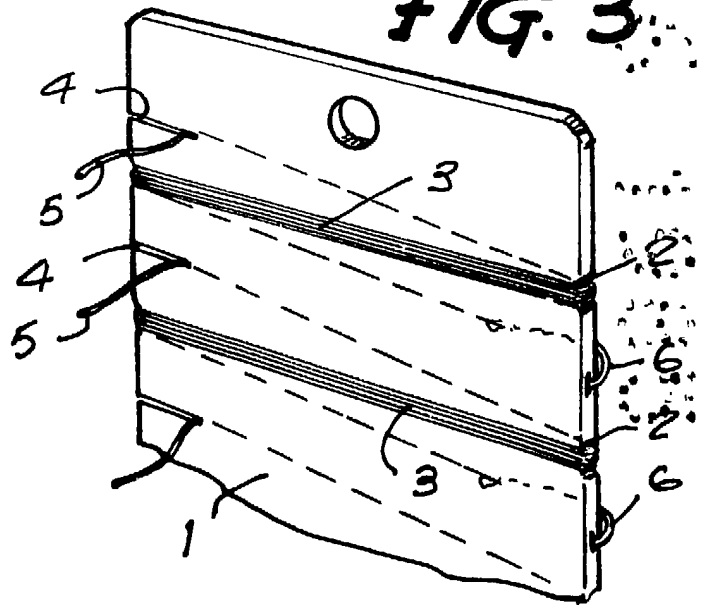


FIG. 3



Barcelona, a 14 de junio de 1985

P.a. **I. PONTI**

**P.P.**

*I. Ponti*

34419/1