

(19) ES (11) NUMERO (21) 287431 (22) FECHA DE PRESENTACION 13 JUN. 1985	(10) Y
--	--------



ESPAÑA

MODELO DE UTILIDAD

16 DIC. 1985

(30) PRIORIDADES: (31) NUMERO	(32) FECHA	(33) PAIS
----------------------------------	------------	-----------

(47) FECHA DE PUBLICIDAD	(51) CLASIFICACION INTERNACIONAL <i>E04F 15/08</i>
--------------------------	---

(54) TITULO DE LA INVENCIÓN <b>"NUEVO ADOQUIN DE HORMIGON PARA LA FORMACION DE PAVIMENTACIONES NO PLANAS Y DISCONTINUAS"</b>	<i>Int. C14</i>
---	-----------------

(71) SOLICITANTE (S) <b>PAVIMENTOS EXTERIORES, S.A.</b>
--

DOMICILIO DEL SOLICITANTE <b>Avda. del Arquitecto D. Salvador Pascual Gimeno s/nº QUART DE POBLET (Valencia)</b>
---

(72) INVENTOR (ES)
--------------------

(73) TITULAR (ES) <b>PAVIMENTOS EXTERIORES, S.A.</b>
---

(74) REPRESENTANTE <b>D<sup>ña</sup> LUISA ISERN CUYAS, Agente Oficial de la Propiedad Industrial.</b>
---

MEMORIA DESCRIPTIVA

El presente modelo de utilidad se refiere a un nuevo adoquin de hormigón para la formación de pavimentaciones no planas y discontinuas.

5. La novedad que aporta el adoquin objeto de la invención con respecto a los adoquines tradicionales destinados para la formación de pavimentaciones, consiste en su especial configuración, que proporciona una pavimentación no plana, absolutamente nueva, y en cuya pavimentación resultan huecos, cuyo origen es consecuencia de la especial forma del adoquin, y que permiten su relleno con arena con fines a facilitar el fácil desague.

10. En líneas generales, el adoquín que nos ocupa se caracteriza por estar constituido por una pieza de hormigón de base completamente cilíndrica, cuya base superior adopta una forma troncocónica, siendo precisamente esta forma la que determina que la pavimentación resultante no sea plana.

15. Los adoquines que en la práctica se utilizarán para la formación de las pavimentaciones, son de distinto diámetro e incluso tamaño, a efectos de formar pavimentos decorativos y también para permitir su adaptación a cualquier superficie.

20. Las pavimentaciones formadas por los nuevos adoquines presentan además la importante novedad de su fácil desague. Ello es debido a que los adoquines por sí mismos tienen capacidad de absorción de agua, pero fundamentalmente porque al ser

25.

tangencial el contacto entre las piezas, produce unos huecos que son rellenos con arena, teniendo este último material una gran capacidad de permeabilización.

5. Con el fin de facilitar la explicación, se acompaña a la presente memoria descriptiva de una lámina de dibujos en la que se ha representado un caso de realización que se cita a título de ejemplo.

En los dibujos:

10. La figura 1, representa un adoquín visto en alzado y en planta, según tres tamaños distintos.

La figura 2, corresponde a la representación en planta de un pavimento.

15. Haciendo referencia a las figuras, se aprecia en su realización un adoquín, designado por -1-, provisto de una base -2- completamente cilíndrica de revolución, y cuya superficie adopta una forma troncocónica -3-.

20. Las pavimentaciones formadas por los adoquines -1-, según figura 2, permiten un fácil desagüe, debido a que los aludidos adoquines tienen capacidad de absorción del agua, pero además porque al ser tangencial el contacto entre las piezas, produce huecos -4-, que son rellenos con arena.

25. El modelo, dentro de su esencialidad, puede ser llevado a la práctica en otras formas de realización que difieran en detalle de la indicada a título de ejemplo en la descripción, y a las cuales alcanzará igualmente la protección que se recaba.

✓

Podrá, pues, construirse en cualquier forma y tamaño, con los materiales más adecuados por quedar todo ello comprendido en el espíritu de las siguientes reivindicaciones:

= . =

5

REIVINDICACIONES

Descrito el objeto del presente invento, se declaran como no divulgadas ni practicadas en España, las siguientes reivindicaciones.

10

1.- Nuevo adoquin de hormigón para la formación de pavimentación no planas y discontinuas, caracterizado esencialmente por estar construido por una pieza de hormigón que comprende una base de forma cilíndrica de revolución, rematado superiormente por una configuración troncocónica determinante de una superficie de pavimento no plana y discontinua, cuya superficie es resultante de la disposición tangencial de una pluralidad de adoquines en un mismo nivel, siendo éstos de distinto diámetro e incluso tamaño, a efectos de componer pavimentos decorativos adaptables a cualquier superficie.

15

20

2.- Nuevo adoquin de hormigón para la formación de pavimentaciones no planas y discontinuas.

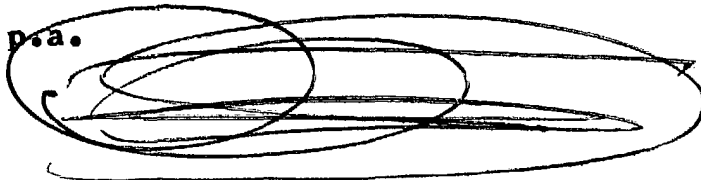
Según se describe y reivindica en la presente memoria descriptiva que consta de 5 hojas foliadas y escritas a máquina por una sola cara.

25

✓

Madrid, a 13 JUN. 1985

para.



✓

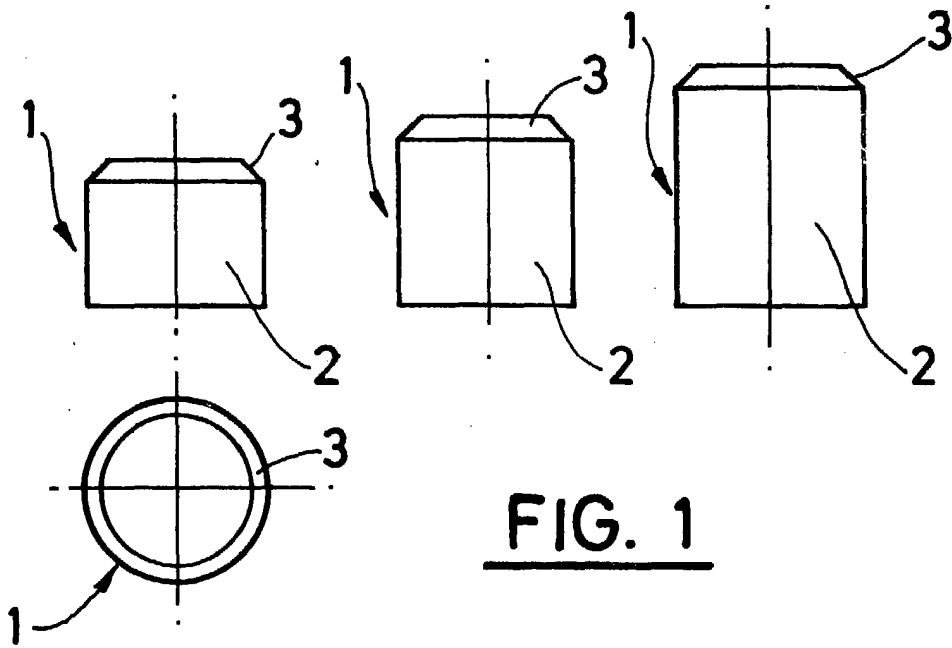


FIG. 1

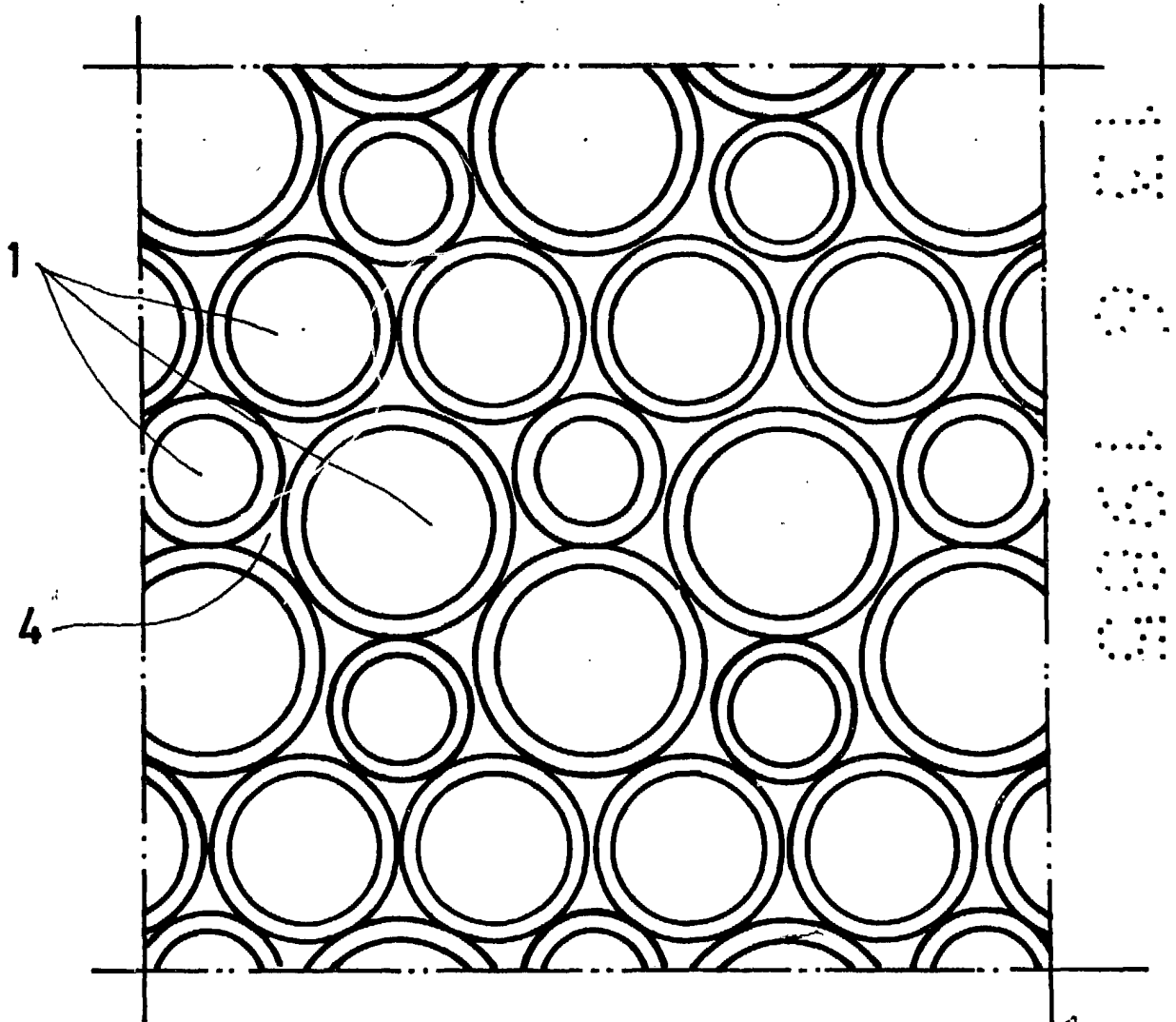


FIG. 2

Madrid, a  
p. a.

18 JUN 1965