

18 ABR

287431

P A T E N T E
D E
I N V E N C I O N

a favor de Don Antonio RIERA TORTOSA, de nacionalidad española, residente en Barcelona, Paseo Zona Franca, 10-12-, por "GENERADOR DE VAPOR".

- . -

MEMORIA DESCRIPTIVA

- La presente invención se refiere a un nuevo generador de vapor gracias a cuya especial disposición es de resultados altamente eficientes, muy superiores a los obtenidos con los usuales, ya que a igualdad de dimensiones de la caldera, se consigue una superficie de calefacción mucho mayor. Con el generador objeto de esta patente se ahorra, pues, material y espacio, lo que redundará en el abaratamiento de los precios de fabricación y de instalación y de los gastos de mantenimiento.
- 5.
10. El generador de calor en cuestión comprende

18 A



287431

- combinados y como elementos esenciales, una caldera cilíndrica provista de una caja de fuego central de cuya parte superior rodeándola, una pluralidad de conductos que desembocan en un colector anular inferior, el cual
5. esté en comunicación, mediante unos tubos externos con respecto de los anteriores y situados asimismo dentro de la caldera, con una caja de humos anular que rodea a esta última en su parte superior y está dotada de una abertura comunicante con la chimenea. En esta caja de humos superior
10. está alojado un serpentín susceptible de ser utilizado para fines auxiliares, tales como en función de recalentador de vapor saturado o de recuperador de alimentación.

- En la realización preferida de la invención, la caja de fuegos está dotada de un ensanchamiento superior del que parten hacia abajo, en línea recta, los conductos de humos que comunican con el colector inferior.
- 15.

- El dibujo adjunto muestra, a título de ejemplo no limitativo del alcance de la presente invención, una forma preferida de llevarla a la práctica, en representación esquemática.
- 20.

- El generador de referencia, que en el citado dibujo está representado en sección alzada comprende una caldera cilíndrica y vertical -1- dotada de una caja de fuegos coaxial y de forma cilíndrica -2- que presenta una bóveda -3-, ensanchada, en su parte superior. En la pared de fondo de esta bóveda se ha formado unas aberturas -4- de las que parten los tubos -4a-, situados en el interior de la caldera -1- y que establecen la comunica-
- 25.

18 ABR



287431

ción entre la caja de fuegos -2- y una caja de humos co-
lectora inferior -5-, la cual comunica, mediante unos
tubos de humos verticales laterales -6- dispuestos a su
vez dentro de la caldera, con una caja de humos superior
5. -7-, de la que parte una chimenea -8- para la salida de
los gases de la combustión. En la caja de humos superior
-7- va alojado un serpentín -9-, que recibe agua fría de
un alimentador -10-, agua que es suministrada a la propia
caldera -1- a través de un conducto oportuno, no represen-
tado en el dibujo con miras a su mayor claridad.

10. La parte superior de la caldera presenta un
conducto -11- que afluye a una cúpula colectora -12-.

La caldera está dotada de un agujero de hombre
-13- para el acceso al interior.

15. El funcionamiento de este generador de calor
se desprende de lo expuesto: Los gases calientes genera-
dos por la combustión en un hogar de cualquier tipo usual,
situado en la parte inferior de la caja de fuegos -2- cir-
culan según las flechas por los conductos -4a- y -6- y por
20. la caja de humos superior -7-, calientan por conductivi-
dad el agua del serpentín -9- y la de la caldera, cuya
agua adquiere estado de vapor, que pasa, a través del con-
ducto -11- a la cúpula colectora -12-, de donde gracias
a una boca de salida -14- y a una válvula -15-, son en-
viados al lugar de utilización.

25. La superficie de caldeo obtenida es decir la
porción de superficie de caldera bañada por el agua por
un lado y lámina por el otro por los gases calientes, es

18 AB

287431



muy considerable gracias a la especial y acertada disposición de los conductos -4a- y -6- y de las cajas de humos -5- y -7-. Merced a esta estructuración, la superficie de caldeo conseguida requiere un tamaño mucho menor de caldera que el necesario en los generadores usuales, todo ello en una construcción que, como ha quedado claramente evidenciado, es extramadamente sencilla y rápida y, por tanto, económica.

5. Serán independientes del objeto de la invención los detalles y características accesorias empleadas en su puesta en práctica, y en general, todo cuanto no altere la esencialidad de las siguientes reivindicaciones.

- . -

N O T A

Se reivindica como objeto de la presente patente de invención.

15. 1. Generador de vapor caracterizado esencialmente por el hecho de estar constituido por una caldera vertical provista de una caja de fuego interior, de cuya parte alta salen conductos de humos que comunican con un colector inferior, rodeando a dicha caja de fuego, cuyo
20. colector está en comunicación, mediante unos conductos de humos situados asimismo dentro de la caldera, rodeando a los anteriores, con una caja de humos anular que rodea la parte superior de la caldera y está dotada de una

18 ML



287431

abertura comunicante con la chimenea hallándose alojado dentro de esta caja superior un serpentín de calefacción auxiliar.

5. 2. Generador de vapor de acuerdo con la reivindicación 1, caracterizado esencialmente por el hecho de que la caja de fuegos está dotada de un ensanchamiento superior del que parten, los conductos de humos que comunican con la caja colectora inferior.

3. Generador de Vapor.

10. La presente memoria consta de cinco hojas foliadas escritas a máquina por una sola cara.

Barcelona, 18 de abril de 1963.

ANTONIO RIERA TORTOSA

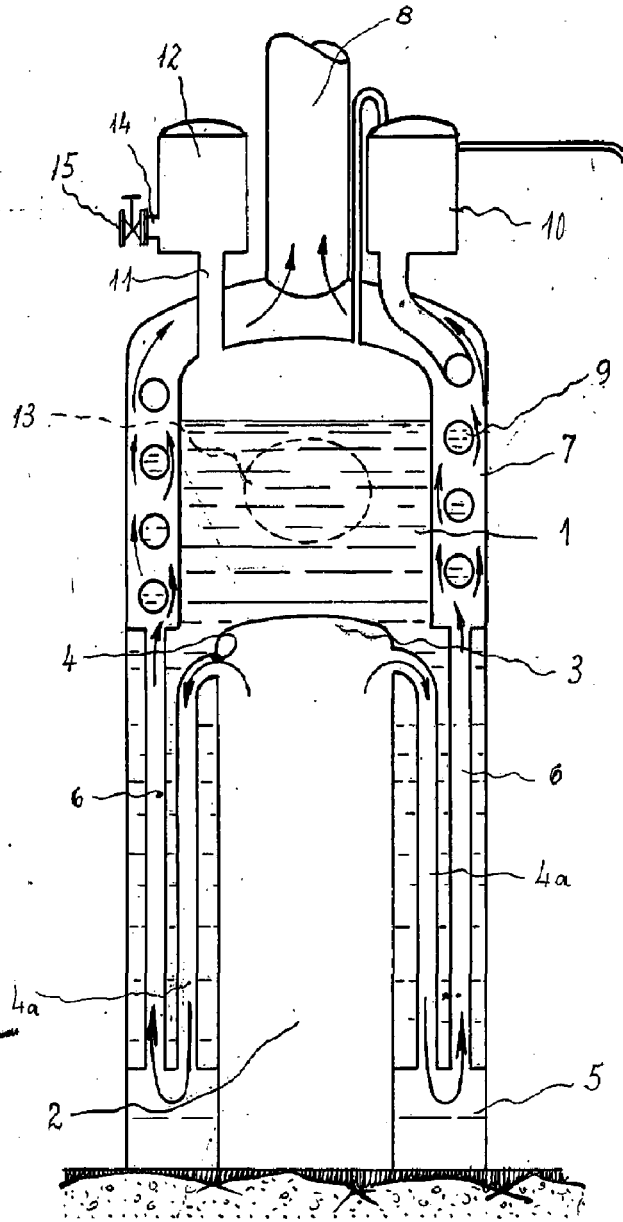
p.a.

D. ANTONIO RIERA TORTOSA

Hoja única

287431

18 A



*Barcelona, 18 Abril 1963
Antonio Riera Tortosa
p.a.*

9892