

(19) ES (21) (22)	(11) NUMERO 287418 (10) Y
	FECHA DE PRESENTACION 13 JUN. 1985



ESPAÑA

MODELO DE UTILIDAD

16 DIC. 1985

(30) PRIORIDADES:	(32) FECHA	(33) PAIS
(31) NUMERO		
--	--	--

(37) FECHA DE PUBLICIDAD	(51) CLASIFICACION INTERNACIONAL
	A61M 37/00, 35/00

(54) TITULO DE LA INVENCIÓN
"Dispositivo para cargar aparatos de perfusión clínica"

(71) SOLICITANTE (S)
D. JOSE M ^e DE NADAL CLAVERIA y D. ANDRES PUJOL CASTELLANOS

DOMICILIO DEL SOLICITANTE
Gran Vía nº 663, 08010 BARCELONA, y Sabino Arana nº 52,
08028 BARCELONA

(72) INVENTOR (ES)
--

(73) TITULAR (ES)

(74) REPRESENTANTE
M. Curell Suñol

R-5509-4

M O D E L O D E U T I L I D A D

por VEINTE años

solicitado en España a favor de D. JOSE M^e DE NADAL CLAVERIA
y D. ANDRES PUJOL CASTELLANOS, ambos de nacionalidad españo-
5. la, domiciliados en BARCELONA, respectivamente, en Gran Vía
núm. 663 y en calle Sabino Arana, núm. 52, por "Dispositivo
para cargar aparatos de perfusión clínica". - - - - -

MEMORIA DESCRIPTIVA

....
: : :
: : :

10. La presente invención se refiere a un dispositivo
para cargar aparatos para perfusión clínica, apto para ser
acoplado en aparatos de tipo conocido que se emplean para
efectuar acciones de perfusión de substancias líquidas, ta-
les como insulina, a través de la piel, en sustitución de
15. las tradicionales agujas hipodérmicas, con lo que se obtiene
una mejor y más homogénea difusión subcutánea de dichas subs-
tancias. - - - - -

20. Este dispositivo sirve para poder efectuar diver-
sas cargas del aparato perfusor, a medida que el mismo es
utilizado, facilitando estas operaciones y asegurando las
manipulaciones en unas perfectas condiciones higiénicas. -

El referido dispositivo se caracteriza porque está constituido por un receptáculo que aloja un recipiente del tipo "vial" portador de un producto líquido para perfusión, y provisto de un cabezal acoplado por una parte con dicho recipiente, y acoplable por otra parte con el correspondiente aparato perfusor, el cual cabezal consta de una base encajada en la embocadura del receptáculo, en el que asienta a través de una almohadilla esponjosa, y de cuya base se deriva axialmente una punta que perfora el obturador del recipiente, la cual punta posee un conducto para extracción de líquido por succión y otro conducto para penetración de aire en el propio recipiente, y estando ensamblados en la cara exterior de la mencionada base un platillo y una arandela de asiento para el acoplamiento en el cuello del aparato. - - - - -

También se caracteriza la invención porque la sujeción del dispositivo en un aparato se realiza por penetración de unos pivotes laterales del cuello del aparato en unas entalladuras de la embocadura del receptáculo, mediante un giro. - - - - -

Otros objetos y características de la invención se irán dando a conocer en detalle a lo largo de la descripción que sigue, haciendo referencia a los dibujos ilustrativos que la acompañan. En los dibujos: - - - - -

Figura 1, representa el dispositivo objeto de la

invención, en acoplamiento con un aparato perfusor. - - -

Figura 2, es una vista, en sección diametral, del dispositivo en cuestión. - - - - -

5. El presente dispositivo 1 consta de un receptáculo 2 que aloja un recipiente normal de tipo "vial" 3, y está dotado de un cabezal 4 que encaja en su embocadura 5. El citado recipiente 3 es portador de un producto líquido 6 para aprovisionar un aparato perfusor 7 de tipo conocido.

10. La figura 1 muestra la posición de acoplamiento del dispositivo 1 en un aparato 7, estando dotado este aparato de una maneta de accionamiento 8 para la extracción del líquido 6 por succión, de un percutor 9 para administración del líquido, y de una escala graduada 10 para regular en cada caso el volumen de líquido a extraer del recipiente 3. - - - - -

15.
El cabezal 4 del dispositivo 1 se compone de una base 11 que encaja en la embocadura 5 del receptáculo 2, apoyándose en una almohadilla esponjosa 12 que asienta en un rebaje periférico interior 13 de la misma embocadura.
20. Por su cara interior, la base 11 forma axialmente una punta 14 que perfora la cápsula obturadora 15 del recipiente 3 y penetra en el mismo. - - - - -

La punta 14 posee un conducto 16 destinado a extraer líquido 6 hacia el aparato 7, y otro conducto 17 para

introducir aire, evitando el vacío al salir el líquido, que obtiene desde un orificio 18 a través de la almohadilla esponjosa 12. - - - - -

5. La cara exterior de la base 11 del cabezal 4 tiene un cajeadado en el que se ajusta un platillo 19, con orificio central 20, para aplicación sobre el aparato 7 a través de una arandela elástica 21. - - - - -

10. El acoplamiento del dispositivo 1 en el aparato 7 se realiza por penetración de unos pivotes laterales 22 del cuello del aparato, en unas entalladuras 23 de la embocadura 5 del receptáculo 2, mediante giro. - - - - -

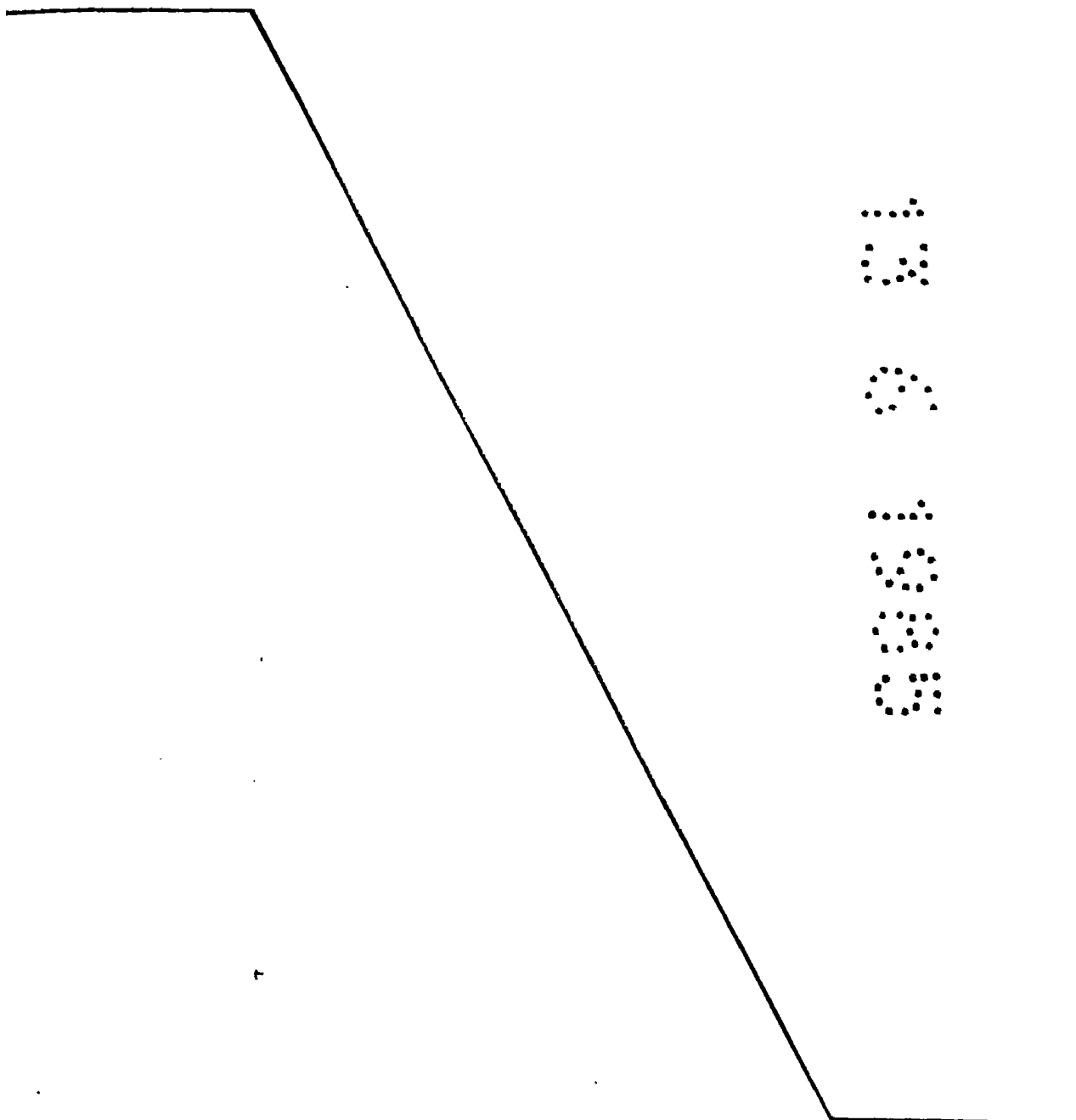
El recipiente 3 asienta dentro del receptáculo 2 en un basamento muelle 24. - - - - -

15. A partir de la posición representada en la figura 1, de acoplamiento del dispositivo 1 en el aparato 7, con introducción de la punta 14 en el recipiente 3 por perforación de su tapón 25 retenido por un aro 26, se realiza la extracción del líquido 6, en la dosis convenida en cada caso por ajuste del aparato, por lo que dicho líquido es succionado y discurre por el conducto 16 hacia el referido aparato al tiempo que por el conducto 17 penetra aire en el mismo recipiente 3. Esta operación es repetible un cierto número de veces hasta agotar el contenido del recipiente 3. - - - - -

Descritas convenientemente las características de

la invención, se hace constar que en la misma podrán introducirse cuantas variantes de detalle pueda aconsejar la experiencia, siempre que con ello no se modifique la esencialidad de la misma. - - - - -

5. A los efectos consiguientes, se declaran de novedad, utilidad y propiedad para España, sus territorios y plazas de soberanía, las reivindicaciones que siguen. - -



REIVINDICACIONES

1.- Dispositivo para cargar aparatos para perfusión clínica, caracterizado porque está constituido por un receptáculo que aloja un recipiente del tipo "vial" portador de un producto líquido para perfusión, y provisto de un cabezal acoplado por una parte con dicho recipiente, y acoplable por otra parte con el correspondiente aparato perfusor, el cual cabezal consta de una base encajada en la embocadura del receptáculo, en el que asienta a través de una almohadilla esponjosa, y de cuya base se deriva axialmente una punta que perfora el obturador del recipiente, la cual punta posee un conducto para extracción de líquido por succión desde el aparato y otro conducto para penetración de aire en el propio recipiente, y estando ensamblados en la cara exterior de la mencionada base un platillo y una arandela de asiento para el acoplamiento del cuello del aparato. - - - - -

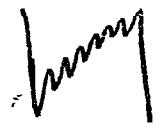
2.- Dispositivo para cargar aparatos de perfusión clínica, según la reivindicación 1, caracterizado porque la sujeción del dispositivo en un aparato se realiza por penetración de unos pivotes laterales del cuello del aparato en unas entalladuras de la embocadura del receptáculo, mediante giro. - - - - -

3.- "DISPOSITIVO PARA CARGAR APARATOS DE PERFUSION CLINICA". - - - - -



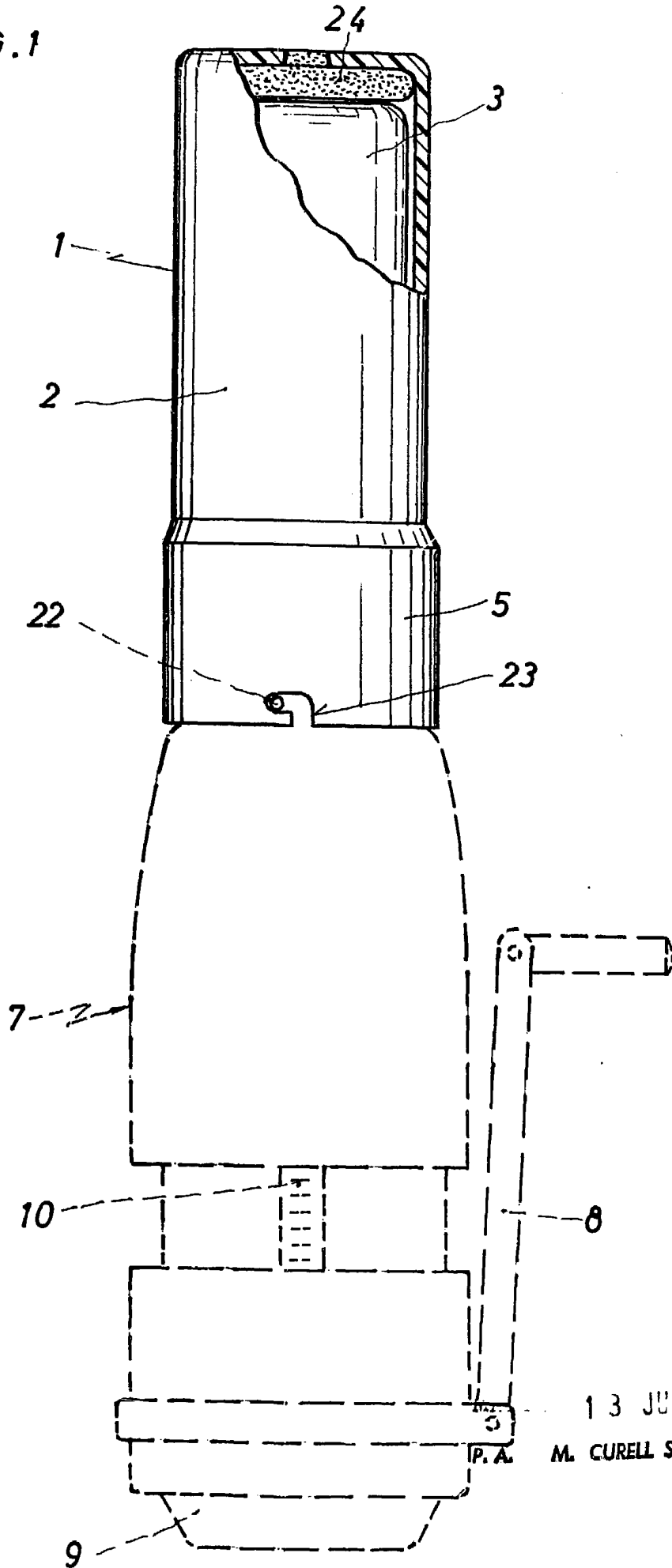
Todo ello conforme se describe y reivindica en la presente memoria que consta de siete hojas, foliadas y mecanografiadas por una sola de sus caras, y de dos figuras que la ilustran.

MADEIRA 13 JUN. 1985
P.A. M. CURELL SUÑOL



.....
.....
.....
.....
.....
.....

FIG. 1



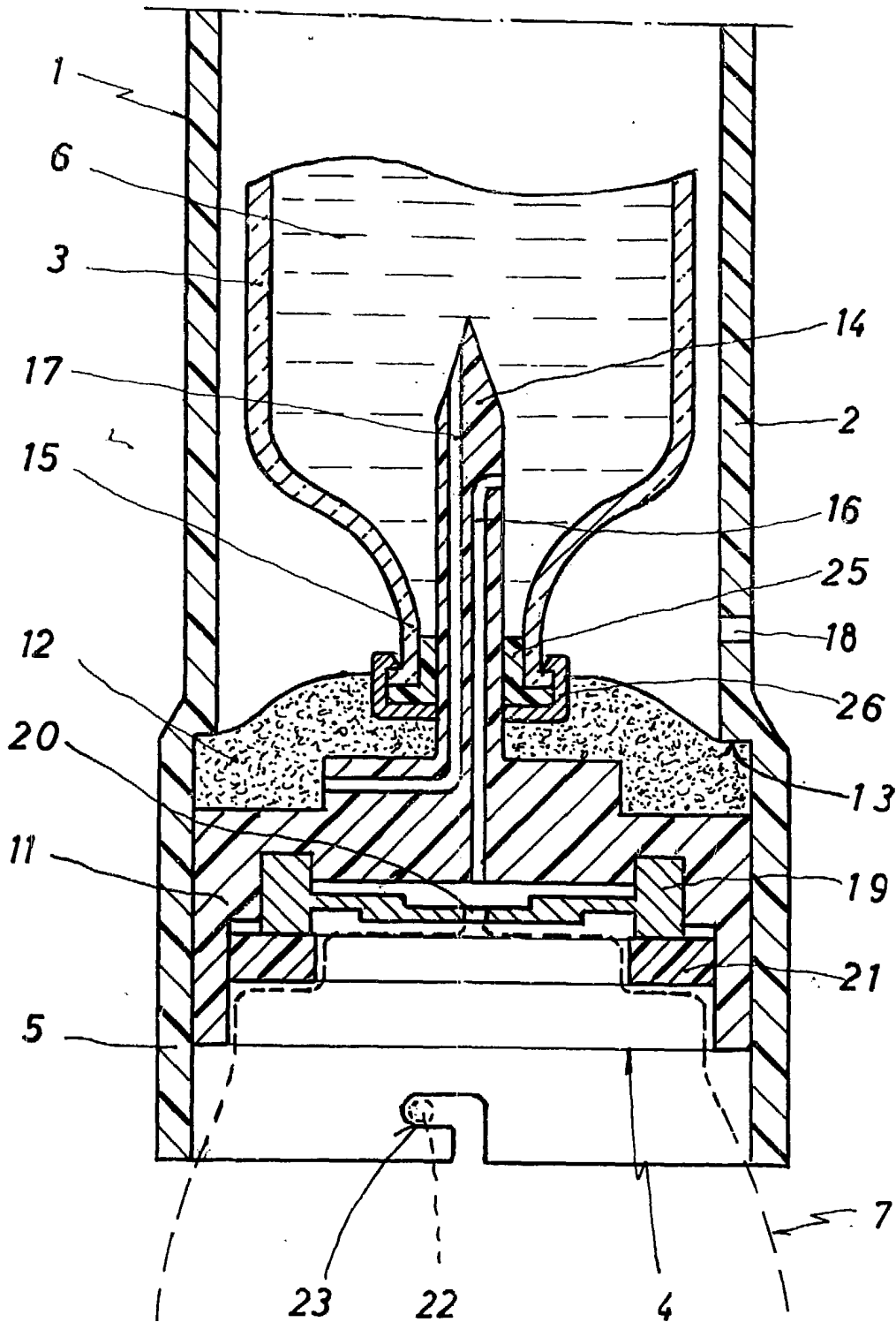
13 JUN. 1985

M. CURELL SUÑOL

I.P.A.

Handwritten signature

FIG. 2



MADRID 13 JUN. 1985

P. A. M. CURELL SUÑOL

hurry