

(19) ES (11) (21) (22)	NUMERO <b>287414</b>	(10) Y
	FECHA DE PRESENTACION <b>29 MAYO 1985</b>	



ESPAÑA

MODELO DE UTILIDAD

16 DIC. 1985

(30) PRIORIDADES:	(31) NUMERO	(32) FECHA	(33) PAIS
-------------------	-------------	------------	-----------

(47) FECHA DE PUBLICIDAD	(51) CLASIFICACION INTERNACIONAL A47C 17/16
--------------------------	--

(54) TITULO DE LA INVENCIÓN	.....
"SOPORTE PARA RESPALDO ABATIBLE MULTIUSO PARA MUEBLES"	.....

(71) SOLICITANTE (S)	.....
D. FABIAN y D. JESUS DIARTE GARCIA	.....

DOMICILIO DEL SOLICITANTE	.....
Carretera de Valencia Km. 14,500 MARIA DE HUERVA (Zaragoza)	.....

(72) INVENTOR (ES)	.....
--------------------	-------

(73) TITULAR (ES)	.....
D. FABIAN y D. JESUS DIARTE GARCIA	.....

(74) REPRESENTANTE	.....
D <sup>a</sup> M <sup>a</sup> LUISA ISERN CUYAS, Agente Oficial de la Propiedad Industrial	.....

MEMORIA DESCRIPTIVA

El presente modelo de utilidad se refiere a un soporte para respaldo abatible multiuso para muebles.

5. Mas concretamente, en la invención se ha ideado un dispositivo especialmente destinado para la maniobra del respaldo de un sofá cama con fines a permitir su colocación en posición operativa de respaldo o bien para efectuar su ocultación en el mueble, quedando éste transformado en cama.

10. En líneas generales, el dispositivo comprende dos soportes localizados en los extremos del respaldo y cuya misión es la de efectuar el giro del respaldo para los fines antedichos, previéndose elementos de tope que posicionan establemente el respaldo en ambas posiciones.

15. Con el fin de facilitar la explicación, se acompaña a la presente memoria descriptiva de una lámina de dibujos en la que se ha representado un caso de realización que se cita a título de ejemplo.

20. En los dibujos:  
La figura 1, representa una vista en perspectiva del conjunto del mueble, en la que se aprecia el montaje del soporte y respaldo.

La figura 2, corresponde a un detalle del soporte sobre la placa y giro del mismo.

25. La figura 3, es otro detalle de los soportes unidos por las barras de fijación del respaldo.

La figura 4, muestra un detalle de la placa con detalle del soporte.

5. Haciendo referencia a las figuras, se aprecia en su realización unos soportes giratorios -1-, montados sobre placas -2- extremas, portadoras de los topes de retención -3- y -4-, o bien la variante -5-.

Los aludidos soportes -1-, se encuentran unidos por las barras -6- destinadas para fijación del respaldo -7- del mueble -8-.

10. Los soportes -1-, presentan un quebranto -9- para permitir el paso de los topes.

El tope -3-, está concebido para efectuar la retención del respaldo plegado; el tope -4-, realiza la retención del respaldo abierto, e igual misión efectúa la variante de tope -5-.

15. El modelo, dentro de su esencialidad, puede ser llevado a la práctica en otras formas de realización que difieran en detalle de la indicada a título de ejemplo en la descripción y a las cuales alcanzará igualmente la protección que se recaba. Podrá, pues, construirse en cualquier forma y tamaño, con los materiales más adecuados por quedar todo ello comprendido en el espíritu de las reivindicaciones.

20.

N O T A

Descrito el objeto del presente invento se declaran como no divulgadas ni practicadas en España las siguientes reivindicaciones:

5. 1.- Soporte para respaldo abatible multiuso para muebles, caracterizado esencialmente por el hecho de comprender dos soportes extremos (1), pivotantes sobre un eje con fines a permitir el giro del respaldo (7) para convertir el mueble en sofá o bien recoger el respaldo en el interior del referido mueble.
10. 2.- Soporte, según la anterior reivindicación, caracterizado por comprender dos barras largueros (6), que unen los extremos de los soportes (1), y cuyas barras están destinadas para la fijación del respaldo (7) a la vez que constituyen un refuerzo del mismo.
15. 3.- Soporte, según las reivindicaciones 1 y 2, caracterizado porque los soportes (1) se encuentran vinculados a sendas placas (2) montadas sobre los laterales del mueble, cuyas placas presentan topes (3) y (4), retentores del respaldo, tanto en posición recogida como abierta.
20. 4.- Soporte, según las reivindicaciones 1 a 3, caracterizado porque los soportes (1), presentan una variante en su trazado (9) con fines a facilitar el paso del soporte (1) sobre el tope (4), al propio tiempo que permite salvar el imán de retención de la tapa del mueble.
25. 5.- Soporte para respaldo abatible multiuso para muebles

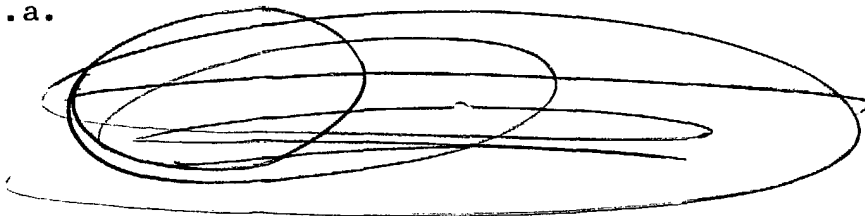
Según se describe y reivindica en la presente memoria descriptiva que consta de 5 páginas foliadas y escritas a máquina por una sola cara.

Madrid, a

29 MAYO 1985

p.a.

5.



SR. D. FABIAN DIARTE GARCIA.  
SR. D. JESUS DIARTE GARCIA.

FIGURA.1.

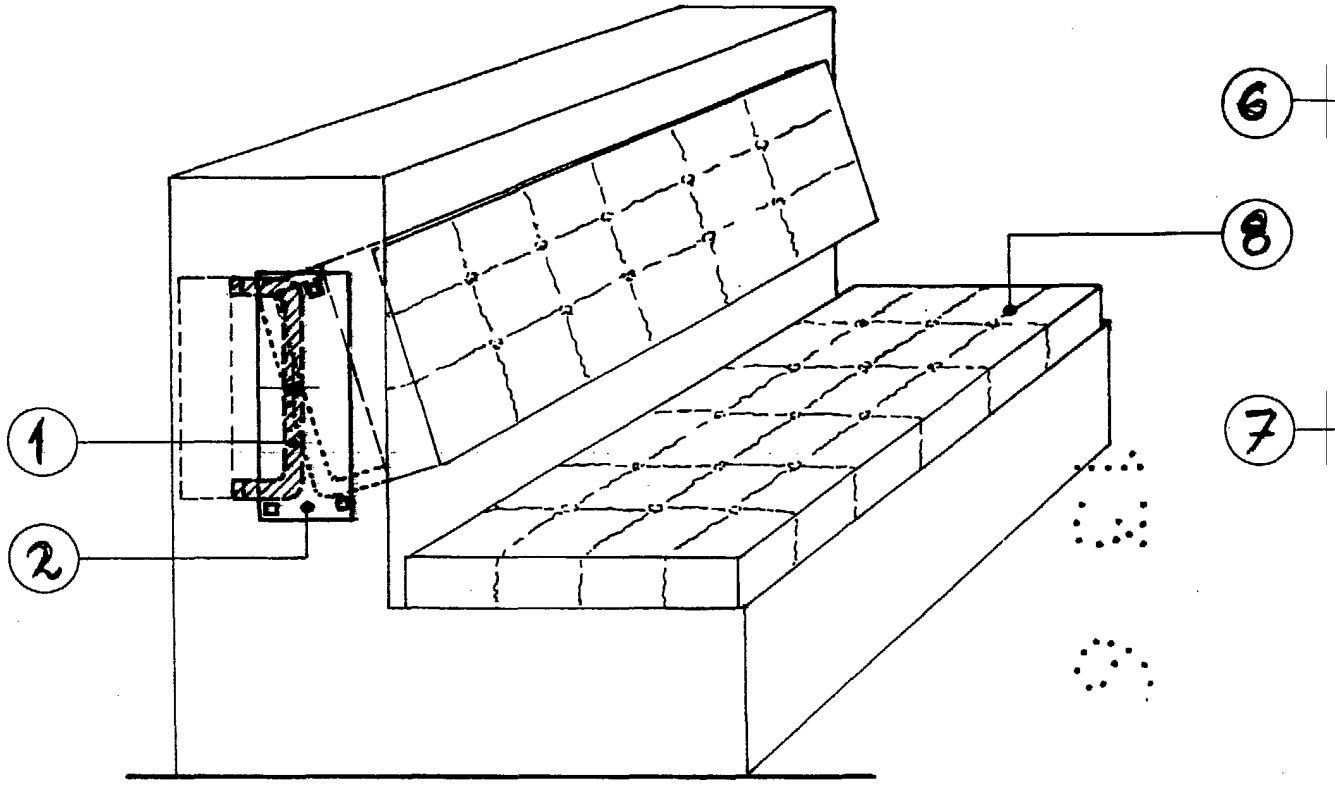


FIGURA.3.

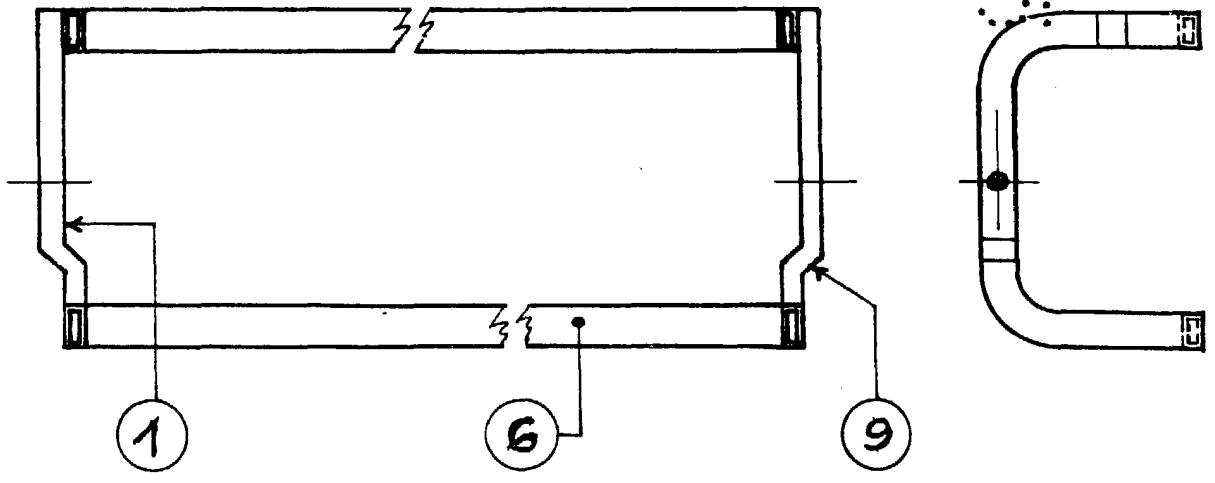


FIGURA.2.

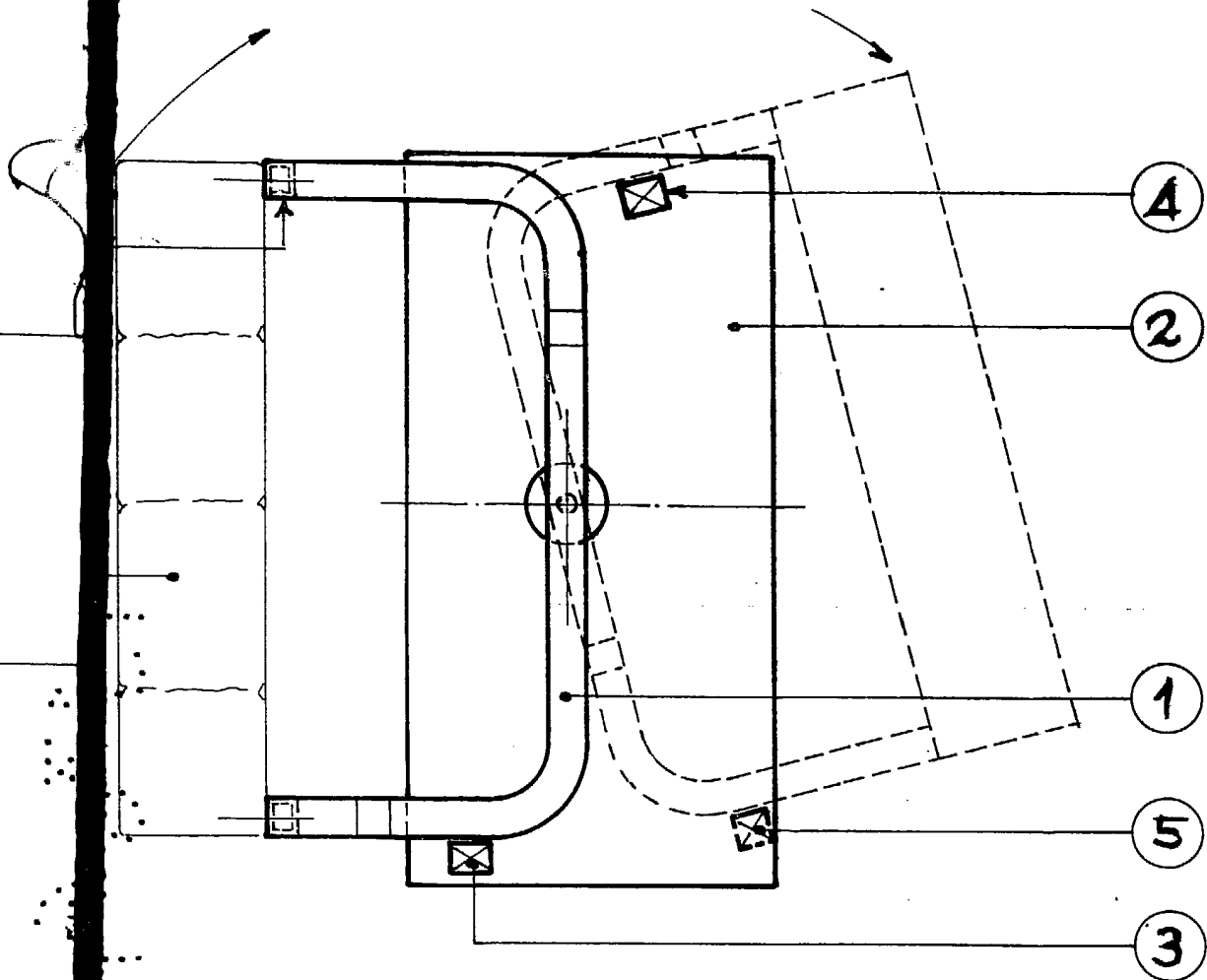
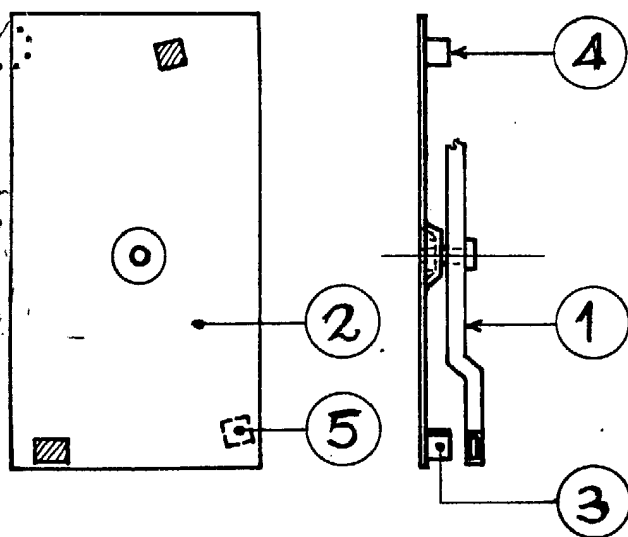


FIGURA.4.



Madrid, a.29 MAYO 1985  
p.a.

