

(19) ES (21) (22)	NUMERO <b>287413</b>	(10) Y
	FECHA DE PRESENTACION <b>29 MAYO 1985</b>	



ESPAÑA

**MODELO DE UTILIDAD**

16 DIC. 1985

(30) PRIORIDADES:	(32) FECHA	(33) PAIS
(31) NUMERO		

(47) FECHA DE PUBLICIDAD	(51) CLASIFICACION INTERNACIONAL
	G07F 17/32

(54) TITULO DE LA INVENCIÓN
"MAQUINA RECREATIVA PERFECCIONADA"

(71) SOLICITANTE (ES)
D. JOSE ANTONIO DEL HOYO SAIZ D. JAIME DELER GRACIA

DOMICILIO DEL SOLICITANTE
Avda. Compromiso de Caspe nº 83 50002 ZARAGOZA

(72) INVENTOR (ES)

(73) TITULAR (ES)
D. JOSE ANTONIO DEL HOYO SAIZ D. JAIME DELER GRACIA

(74) REPRESENTANTE
D. JAIME ISERN CUYAS, Agente Oficial de la Propiedad Industrial

MEMORIA DESCRIPTIVA

El presente modelo de utilidad se refiere a una máquina recreativa perfeccionada.

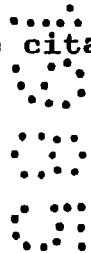
Más concretamente, en la invención se ha ideado una

5. máquina recreativa del tipo denominadas "mini-boleras", "boleras", "máquinas de bolas", "videos" y similares, que presenta la novedad de incorporar una máquina fotográfica con dispositivo de iluminación por destello, y destinada para efectuar una fotografía al usuario de la máquina cuando éste alcanza una determinada puntuación en el juego.
- 10.

Para que el usuario esté apercibido de que tal fotografía se va a realizar, la máquina presenta una señal de tipo acústica y luminosa que se activa también al alcanzarse una determinada puntuación, inferior a la del premio.

15. Con el fin de facilitar la explicación, se acompaña a la presente memoria descriptiva de una lámina de dibujos en la que se ha representado un caso de realización que se cita a título de ejemplo.

En los dibujos:



20. La figura única, representa un esquema de la instalación, en el que por -1-, se representa la botonera; por -2-, las conexiones; por -3-, el circuito integrado de numeración; por -4-, los relés; por -5-, el circuito de maniobra; por -6-, el circuito de preaviso, con señal acústica y luminosa; por -7-, la cámara de fotos con "flash"; y por -8-, la instalación.
- 25.

Su funcionamiento es como sigue:

Al introducir la moneda en la máquina -1-, ésta se pone en funcionamiento y al llegar a determinado número de puntuación -3-, pone en contacto el dispositivo de preaviso -6-, mediante una señal acústica y luminosa, advirtiéndole al jugador de una posible fotografía -7-, la cual se consigue si la puntuación prevista para conseguir dicha fotografía es alcanzada o superada.

5.

Dicha fotografía se recibe instantáneamente.

10.

El modelo, dentro de su esencialidad, puede ser llevado a la práctica en otras formas de realización que difieran en detalle de la indicada a título de ejemplo en la descripción y a las cuales alcanzará igualmente la protección que se recaba. Podrá, pues, construirse en cualquier forma y tamaño, con los materiales más adecuados por quedar todo ello comprendido en el espíritu de las reivindicaciones.

15.

= . =

N O T A

Descrito el objeto del presente invento se declaran como no divulgadas ni practicadas en España las siguientes reivindicaciones:

20.

1.- Máquina recreativa perfeccionada, del tipo denominadas mini-boleras, videos y similares, activadas por moneda, que ponen en funcionamiento un circuito integrado de numeración, caracterizada esencialmente por el hecho de incorporar una máquina fotográfica con dispositivo de iluminación por destello, activada a tra-

25.

vés de un circuito de maniobra dependiente de la puntuación obtenida por el circuito de numeración, previo activado de un circuito auxiliar de preaviso con señal acústica o luminosa, que advierte al usuario de la posibilidad de disparo de la máquina fotográfica en la próxima jugada.

5.

2.- Máquina recreativa perfeccionada.

Según se describe y reivindica en la presente memoria descriptiva que consta de 4 páginas foliadas y escritas a máquina por una sola cara.

10.

Madrid, a \_\_\_\_\_ 1935

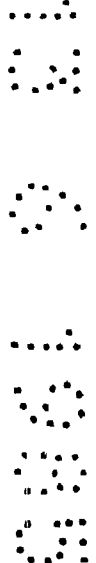
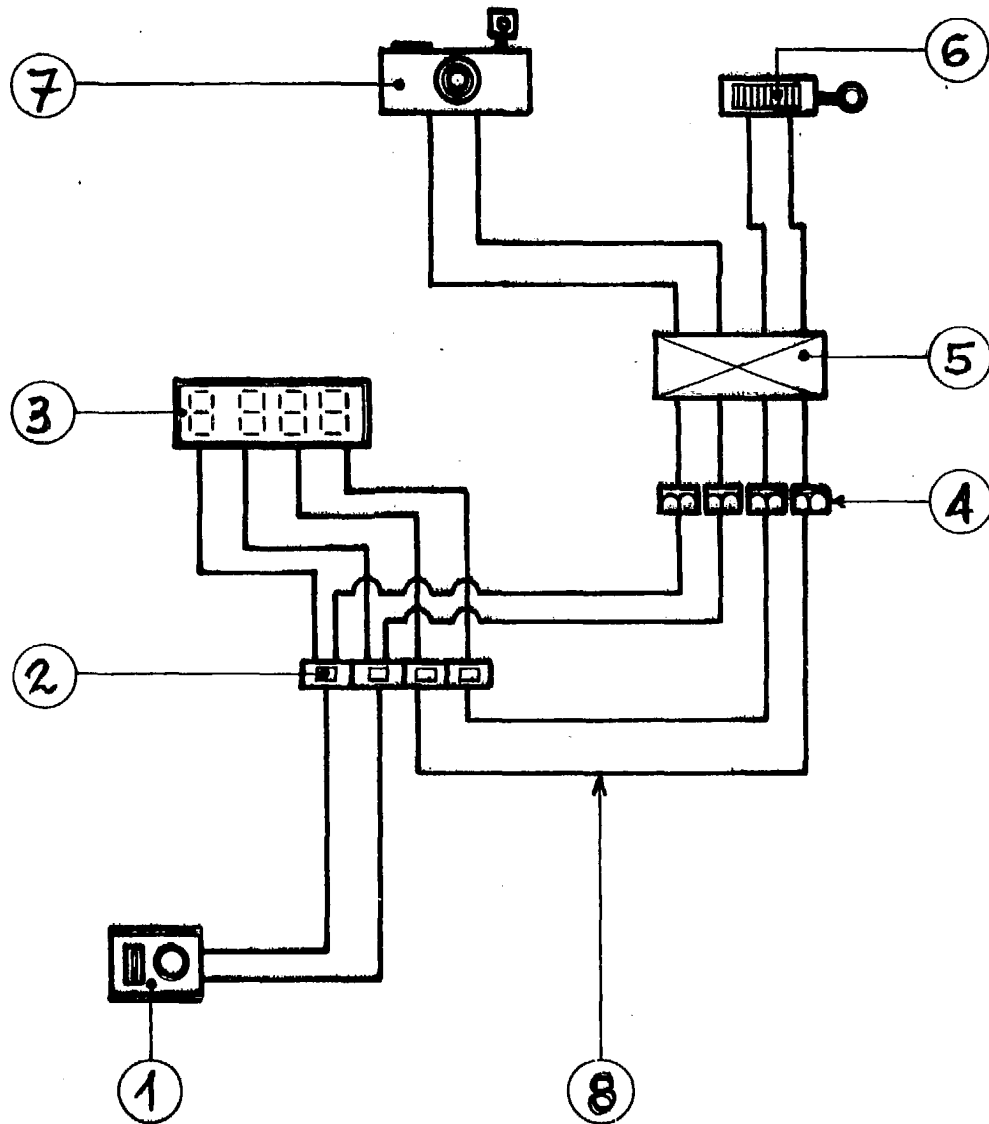
p.a.

JAI ME ISERN,  
P. D.  
Firmado, M.<sup>a</sup> LUISA ISERN CUYAS

.....  
.....  
.....  
.....  
.....

SR.D. JOSE ANTONIO DEL HOYO SAIZ.  
SR.D. JAIME DELER GRACIA.

FIGURA.1.



Madrid, a.

1985

~~p. a. JAIME ISERN~~

~~p. p.~~  
firmado, M.<sup>a</sup> LUISA ISERN CUYAS