

19 ES 11 21 22	NUMERO 287404	10 Y
	FECHA DE PRESENTACION 	



ESPAÑA

MODELO DE UTILIDAD

16 NOV. 1985

30 PRIORIDADES: 31 NUMERO	32 FECHA Madrid 12 de Junio de 1.985	33 PAIS
------------------------------	---	---------

47 FECHA DE PUBLICIDAD	61 CLASIFICACION INTERNACIONAL Int. Cl. B08B 9/00 // B26F 1/00
------------------------	---

54 TITULO DE LA INVENCIÓN -Recogedor del Polvo Broca-	
--	--

71 SOLICITANTE (S) Manuel Del Rio León	
---	--

DOMICILIO DEL SOLICITANTE Edif. El Rocio, bajo C/Calverio, 29 Marbella (Malaga)	
--	--

72 INVENTOR (ES) Manuel Del Rio León	
---	--

73 TITULAR (ES)	
-----------------	--

74 REPRESENTANTE	
------------------	--

Memoria Descriptiva

5 Al no haber en el mercado un objeto, que cumpla la utilidad - del que es objeto de registro, lo Declaro Novedad. Su utilidad practica se centra, en que el polvo que se desprende de la apertura de un agujero en la pared o en el techo con una taladradora de mano, es recogido en éste objeto.

10 El polvo es recogido al mismo tiempo que va saliendo del agujero, al ir penetrando la broca; una vez terminado dicho agujero, se vacia el contenido del objeto en la basura, abriendolo - por simple presión manual y volviendolo a unir las dos partes y estando listo para una nueva utilización.

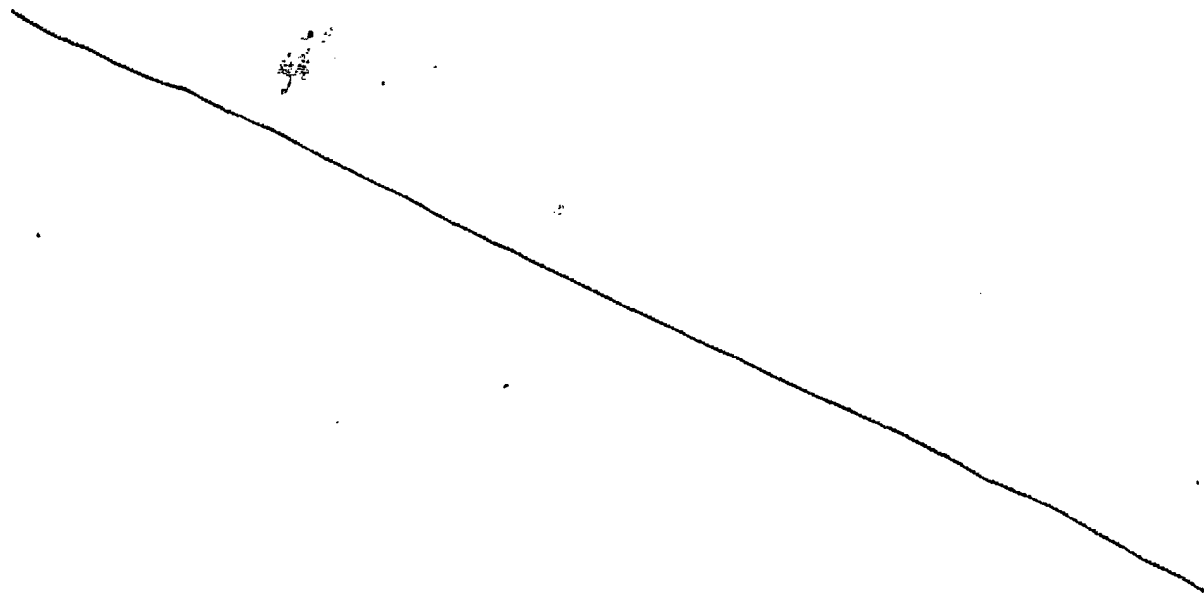
15 El objeto se sujeta con una de las manos a la pared o techo, - justamente en el lugar donde se va a practicar el agujero localizandose éste en el centro del objeto, el cual lleva agujeros en las dos partes centrales, para que la broca pase a través de ellos hacia la pared o techo sin tocar el objeto.

20 Su utilidad practica y sus ventajas son las siguientes: Evita que el polvo se extienda en el aire y perjudique nuestros ojos asi como que caiga sobre muebles, sobre la pared y suelo, sobre alimentos, es decir que contribuye a la limpieza de aquellos lugares donde se utilice adecuadamente.

25 El objeto consta de dos partes, y tiene forma de prisma rectangular regular y es hueco, estas dos partes van encajadas por simple presión manual, pudiendose separar de igual forma, las dos caras mayores llevan cada una en su centro un agujero siendo de mayor diametro el de la parte A .

30 El agujero de la parte B va guiado unos milímetros hacia el interior en forma de protuberancia segun dibujos, la parte A lleva adherida alrededor del agujero por la parte exterior una junta de goma (m), que actua como almohadilla al ponerse en contacto con la pared o techo para que no se filtre el polvo.

35 La broca encargada de realizar el agujero en la pared o techo - pasa a través del agujero de la parte B primero, y seguidamente por el de la parte A , encontrando la broca la pared o techo y a medida que ésta va haciendo el agujero se va recogiendo en el interior todo el polvo que éste suelta.



5 1ª. Titulo de la invención: Recogedor del polvo broca. Consta de dos partes A y B las dos tienen agujeros, uno en cada parte central es decir en las dos caras mayores, los cuales se comunican con el interior que es hueco y por los cuales pasará la broca con destino a la pared o techo.

10 El agujero de la parte B penetra hacia el interior del objeto unos milímetros en forma de protuberancia según dibujos y es muy importante técnicamente. El agujero de la parte A es mayor y lleva adherida alrededor de él una junta de goma, cuya función es la de almohadilla para que no se filtre polvo entre la pared y el objeto.

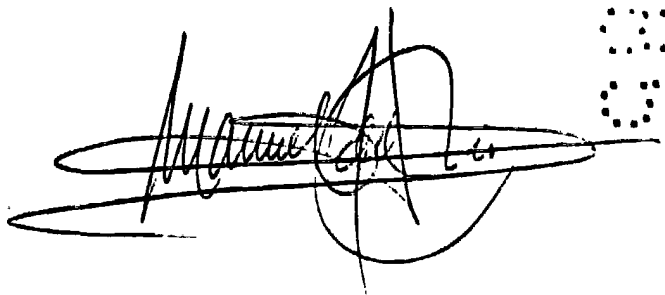
15 2ª. Titulo de la invención: Recogedor del polvo broca. Su forma es la de un prisma rectangular regular hueco, cuya longitud de la base es igual a su altura. En la parte B lleva en su cara mayor una protuberancia hacia el interior terminando en un agujero y en la cara de la parte A una junta de goma (m) alrededor del agujero.

20 3ª. Titulo de la invención: Recogedor del polvo broca. La forma del agujero de la parte B hace que no salga polvo hacia abajo cuando estamos taladrando en el techo. Y la junta de goma en el agujero de la parte A es la que es la que apoya al objeto en la pared, evitando se filtre polvo entre la pared y el objeto.

4ª Titulo de la invención: Recogedor del polvo broca.

Numero de hojas de ésta memoria: cuatro hojas.

Madrid 12 de Junio 1985.



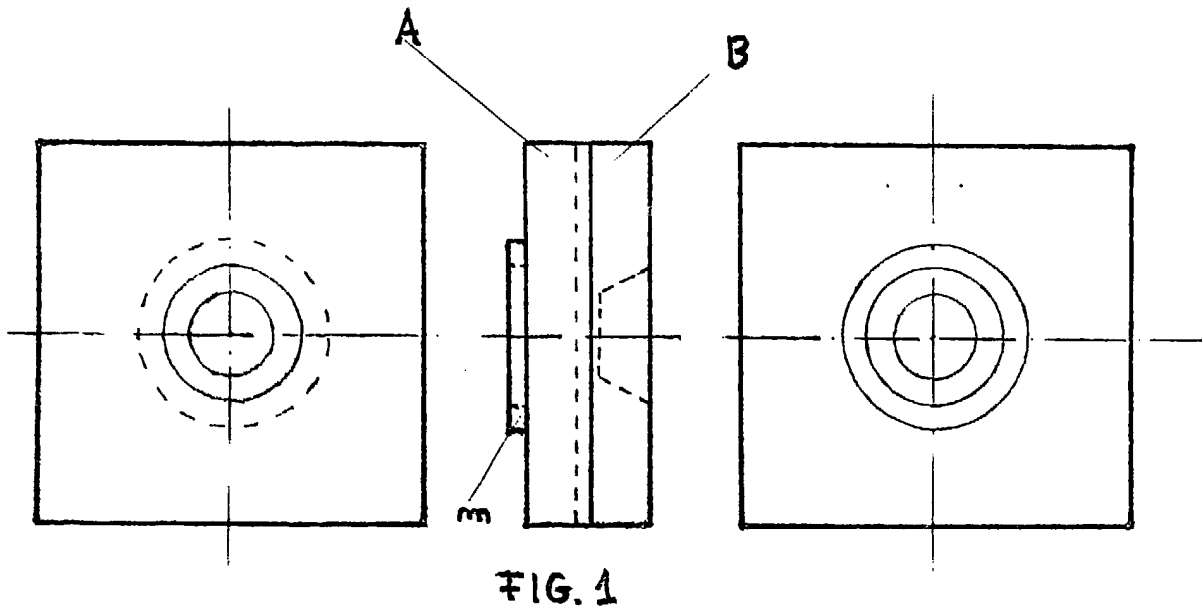


FIG. 1

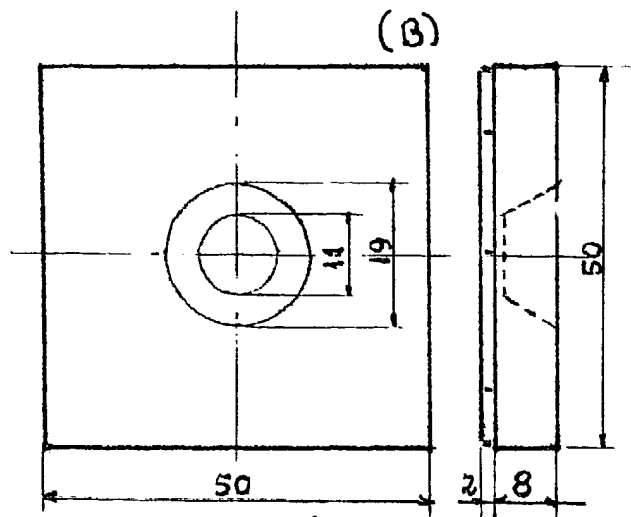


FIG. 2

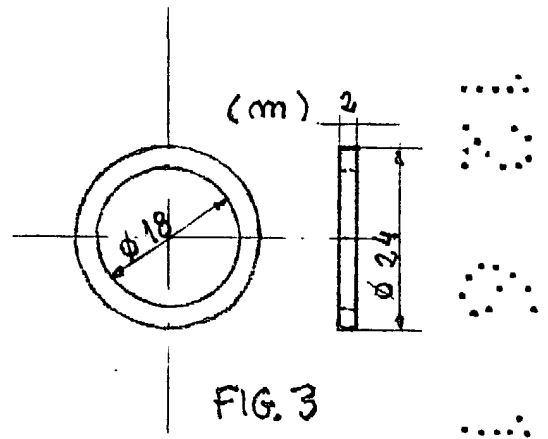


FIG. 3

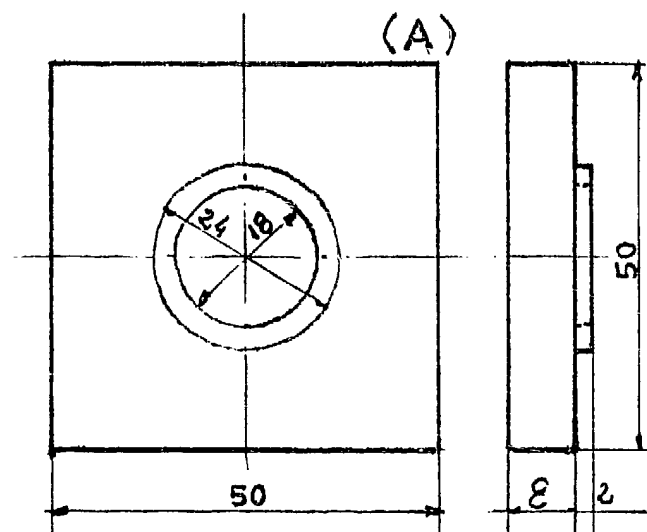


FIG. 4

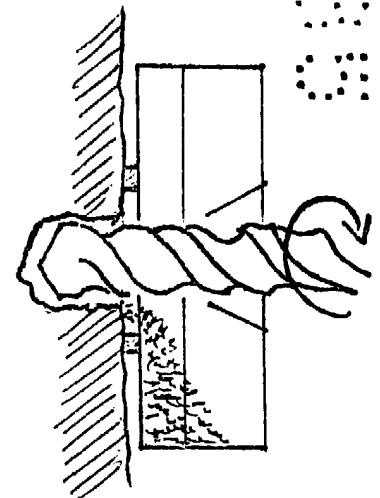


FIG. 5

ESCALA 1:1