

(19) ES (21) (22)	NUMERO 287394	(10) Y
	FECHA DE PRESENTACION 12 JUN. 1985	



ESPAÑA

MODELO DE UTILIDAD

16 DIC. 1985

(30) PRIORIDADES: (31) NUMERO	(32) FECHA	(33) PAIS
----------------------------------	------------	-----------

(37) FECHA DE PUBLICIDAD	(51) CLASIFICACION INTERNACIONAL <i>AGAN 1/42</i>
--------------------------	--

(54) TITULO DE LA INVENCIÓN " PLANTILLA MAGNETICA "
--	-------------------------

(71) SOLICITANTE (S) Don David RODRIGUEZ CORAM
---	----------------

DOMICILIO DEL SOLICITANTE 08018-BARCELONA, Avda. Meridiana nº 32 A,
--	----------------

(72) INVENTOR (ES)	
--------------------	--

(73) TITULAR (ES) Don David RODRIGUEZ CORAM	
--	--

(74) REPRESENTANTE Don José Miguel GOMEZ-ACEBO Y POMBO	
---	--

MEMORIA DESCRIPTIVA

La presente invención se refiere, según se expresa en el enunciado de esta memoria descriptiva, a una plantilla magnética, concretamente destinada a ser aplicada a los pies del usuario y como alternativa a las clásicas plantillas de analoga finalidad.

Son sobradamente conocidos los efectos terapéuticos que ejercen sobre el cuerpo humano los campos magnéticos reduciendo o eliminando dolores reumáticos y de otro tipo, facilitando la circulación sanguínea superficial y en determinadas afecciones específicas tales como paraplegias, varices, etc.

Cuando este problema se centra concretamente en los pies, la solución convencional, como anteriormente se ha dicho, consiste en utilizar una plantilla, que como tal se introduce o asienta en el seno del calzado, plantilla en cuyo seno se establecen una pluralidad de imanes permanentes, cargados de crear el campo magnético en cuestión, debidamente distribuidos de acuerdo con el fin perseguido.

El problema fundamental que presenta tal solución se centra en el hecho de que las citadas plantillas se ven limitadas en su efecto terapéutico a aquellos momentos en los que el usuario tiene sus pies calzados, ya que es el propio calzado el que actúa como medio de fijación de plantilla al pie. Por otro lado tales plantillas determinan ru-

gosidades y protuberancias que las hacen incómodas produciendo molestias que pueden llegar incluso a causar dolor.

La plantilla magnetica que la invención propone ha sido especialmente concebida para solucionar esta problemática a plena satisfacción, en sus distintas variantes, y a tal efecto, en primer lugar, cuenta con medios de autofijación al pie del usuario, lo que permiten que dicha plantilla sea utilizada tanto con el pie calzado que descalzo, es decir que resulta utilizable tanto durante el día como en las horas de sueño, pudiendo acoplarse y fijarse al pie descalzo y, de analoga manera, pudiendo calzarse el pie con cualquier tipo de zapato, zapatilla, zuecos, etc.

Para ello y de forma más concreta la plantilla que se preconiza presenta unas dimensiones considerablemente reducidas, estando destinada a adaptarse a la bóveda plantar, fijandose al puente del pie con la colaboración de una banda elástica.

De forma más concreta la plantilla que se preconiza está constituida mediante una funda, preferentemente de naturaleza plástica, dimensionalmente acorde con la zona de adaptación al pie, concretamente a la bóveda plantar, en cuyo seno se establece un cuerpo acolchado, preferentemente de espuma, sobre el que se establece el juego de imanes permanentes o magnetos, concretamente en correspondencia con la cara de la funda destinada a contactar con el pie, con la particularidad además de

que la citada cara de la funda está provista de amplias perforaciones que establecen un contacto practicamente directo entre los imanes y la piel.

5 A la citada funda se fija por cualquier medio convencional la banda elástica que constituye el nexo de fijación de la plantilla al pie.

10 Al objeto de conferir a la plantilla el adecuado grado de flexibilidad, los imanes se materializan, de acuerdo con la tecnología actual, en cuerpos de naturaleza flexible, que se adaptan entre sí coplanariamente para definir una superficie, prácticamente continua, que afecta mayoritariamente a la plantilla.

15 De la estructuración descrita se deduce que, por un lado, merced a la citada banda elástica que constituye el medio de fijación de la plantilla magnética al pie, esta puede ser utilizada por el usuario también cuando mantiene sus pies descalzos como por ejemplo durante las horas de descanso nocturno, en contra de lo que sucede con las plantillas convencionales de idéntica finalidad, mientras que por otro lado, al estar dicha plantilla destinada a fijarse al pie afectando exclusivamente a la bóveda plantar del mismo, no constituye un obstáculo o estorbo en las zonas de apoyo, concretamente la planta y el talón, por lo que tal apoyo se lleva a cabo por parte del usuario como si realmente tal plantilla no existiese.

20

25

30 Para complementar la descripción que se está realizando y con objeto de ayudar a una mejor com-

prensión de las características del invento, se acompaña a la presente memoria descriptiva, como parte integrante de la misma, de una hoja única de planos en la que con carácter ilustrativo y no limitativo, se ha representado lo siguiente:

La figura 1.- Muestra una vista en perspectiva de una plantilla magnética realizada de acuerdo con el objeto de la presente invención.

La figura 2.- Muestra una vista en planta inferior de la misma plantilla.

La figura 3.- Muestra un detalle en sección longitudinal de acuerdo con la línea de corte A-B de la figura 1.

La figura 4.- Muestra, finalmente, un detalle de aplicación práctica de dicha plantilla al pie del usuario.

A la vista de estas figuras puede observarse como la plantilla que se preconiza está constituida a partir de un cuerpo de reducidas dimensiones destinado a afectar tan solo a la bóveda plantar como muestra la figura 4, cuerpo obtenido a partir de una funda 1, preferentemente de naturaleza plástica, obtenida mediante dos cuerpos laminares termosoldados por su periferia, en cuyo seno se establece un cuerpo acolchado 2 que constituye el asiento para una pluralidad de imanes permanentes 3 que confieren a la plantilla su carácter magnetoterápico, con la especial particularidad además de que la pared superior de la funda 1 está afectada por múltiples orificios 4 determinantes de que

la pared superior de la funda 1 está afectada por múltiples orificios 4 determinantes de que dicha superficie, destinada a la adaptación del conjunto sobre el pie, resulta mayoritariamente abierta.

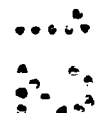
5 Como complemento de la estructura descrita al citado cuerpo es solidaria una banda elástica 5, que en el ejemplo de realización práctica representado en las figuras se fija a la funda 1 mediante dos parejas de cortes paralelos 6 situados en la
10 cara inferior de la misma y cerca de sus bordes laterales, pero que puede fijarse a dicho cuerpo por cualquier otro medio convencional, presentando la citada banda elástica 5 una longitud suficiente como para abrazar al puente del pie con una ligera
15 presión, que no resultando incómoda para el usuario, asegure el mantenimiento de la plantilla propiamente dicha adaptada a la bóveda plantar.

 A tenor de lo anteriormente expuesto y como también se observa en la figura 4, una vez que la
20 plantilla ha sido adaptada al pie queda fijada a este último a través de la banda elástica 5 por lo que dicha plantilla magnética puede ser utilizada en ausencia de calzado, sin que por otro lado imposibilite su utilización con un calzado de cualquier tipo, a la vez que sus reducidas dimensiones
25 y su perfecto acoplamiento en la bóveda plantar, hacen que no constituya un obstáculo en condiciones de andadura para el usuario, ya que resulta ajena a las zonas de apoyo del pie, concretamente
30 a la zona plantar y a la zona del talón.

No se considera necesario hacer más extensa esta descripción para que cualquier experto en la materia comprenda el alcance de la invención y las ventajas que de la misma se derivan.

5 Los materiales, forma, tamaño y disposición de los elementos serán susceptibles de variación siempre y cuando ello no suponga una alteración a la esencialidad del invento.

Los términos en que se ha descrito esta memo-
10 ra deberán ser tomados siempre en sentido amplio y no limitativo.



15



20

25

REIVINDICACIONES

1.- PLANTILLA MAGNETICA, que siendo del tipo de las que incorporan una pluralidad de imanes destinados a crear un campo magnético sobre los pies del usuario, esencialmente se caracteriza porque se constituye mediante un cuerpo de reducidas dimensiones destinado a adaptarse exclusivamente a la bóveda plantar, que cuenta con medios para su fijación al pie del usuario, materializados en una banda elástica debidamente solidarizada al citado cuerpo y destinada a establecerse sobre el puente del pie, habiéndose previsto que el citado cuerpo se materialice en una funda, preferentemente obtenida a base de dos láminas de material plástico, termosoldadas por su periferia, en cuyo seno se establece un cuerpo acolchado, preferentemente esponjoso, sobre el que se sitúa el juego de imanes permanentes.

2.- PLANTILLA MAGNETICA, según reivindicación 1, caracterizada porque la lámina superior de la funda, la destinada a entrar en contacto con el pie del usuario y junto a la que se sitúan los imanes permanentes, está provista de una pluralidad de orificios que afectan mayoritariamente a su superficie, mientras que la banda elástica de fijación de la plantilla propiamente dicha al pie se fija a la citada funda por cualquier medio convencional.

3.- PLANTILLA MAGNETICA, según queda descrito

y reivindicado en la presente memoria, que consta de nueve hojas todas ellas escritas a máquina por una sola de sus caras y se representa en los dibujos que se acompañan.

5

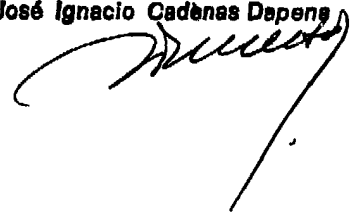
MADRID,

12 JUN. 1985

EL AGENTE:

J. M. GOMEZ-ACEBO Y POMBO

p. p. José Ignacio Cadenas Depens



10



15

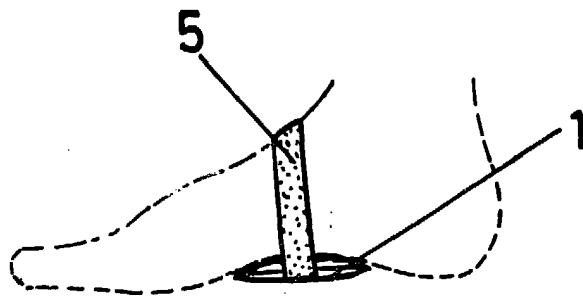
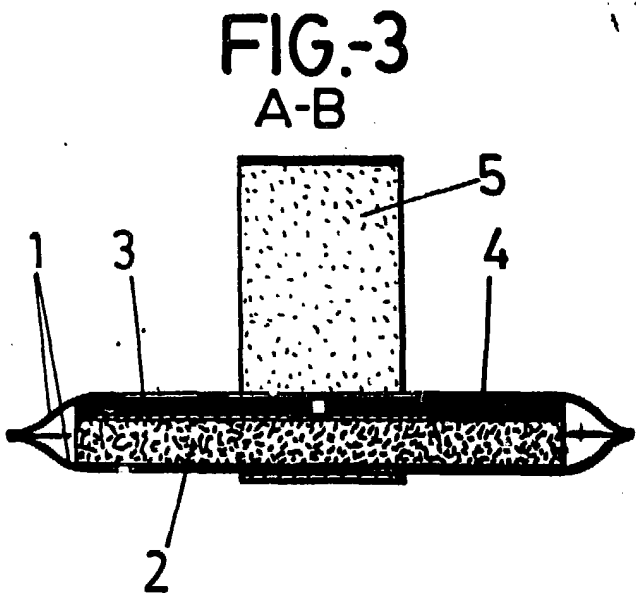
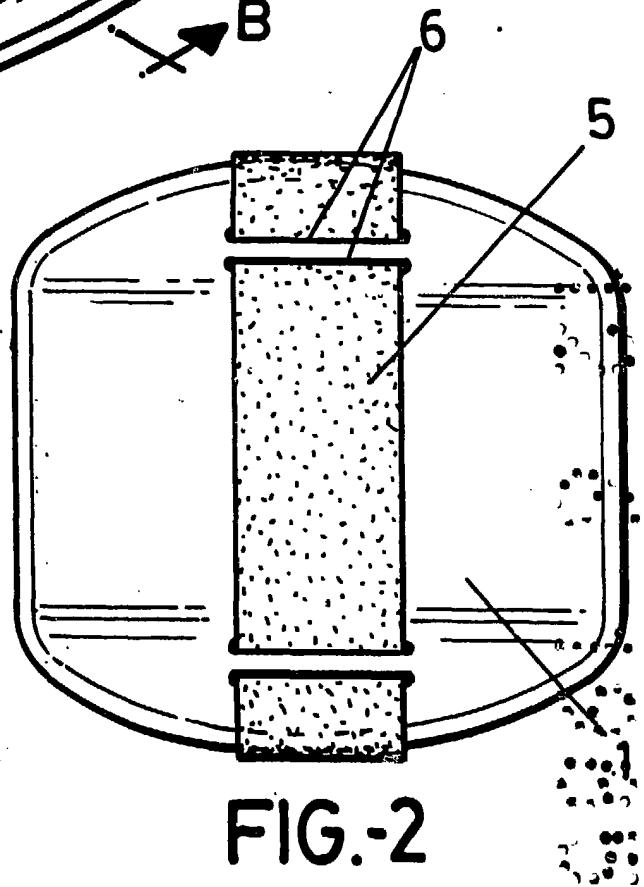
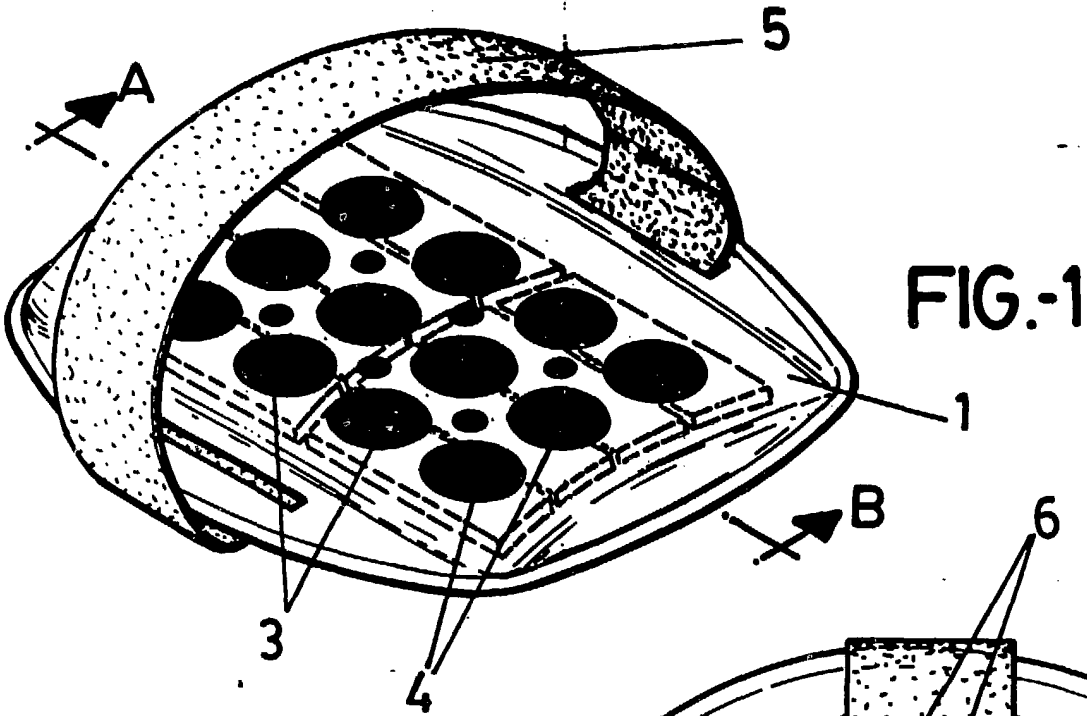


20



25

30



MADRID

ESCALA VARIABLE

12 JUN. 1985

J. M. GOMEZ-ACEBO Y POMBO
p.p. José Ignacio Cadenas Dapen