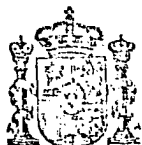


19 ES 21 22	11 NUMERO 287373	10 Y
	22 FECHA DE PRESENTACION	



ESPAÑA

MODELO DE UTILIDAD

1- MAR. 1986

30 PRIORIDADES: 31 NUMERO 831.734	32 FECHA 17 Mayo 1.983	33 PAIS Finlandia
---	---------------------------	----------------------

47 FECHA DE PUBLICIDAD	51 CLASIFICACION INTERNACIONAL A47L 13/20
------------------------	--

54 TITULO DE LA INVENCIÓN "Dispositivo para limpiar un piso".
--

71 SOLICITANTE (S) Ahti Heinonen
-------------------------------------

DOMICILIO DEL SOLICITANTE SF-25470 Kisko, Finlandia.
---

72 INVENTOR (ES) El Solicitante
------------------------------------

73 TITULAR (ES)
-----------------

74 REPRESENTANTE M. Isabel Lehmann Novo
--

El presente invento se refiere a un dispositivo para limpiar un piso, comprendiendo dicho dispositivo un árbol, un bastidor pivotado en el árbol y una parte limpiadora fijada de forma separable al bastidor.

5 Los dispositivos de limpieza de este tipo se utilizan principalmente para barrer, pero son aplicables también para el lavado de pisos. Los mechones de la parte limpiadora fijada al bastidor recogen polvo y basura de una manera eficaz. Después de la limpieza, las impurezas cogidas  
10 en la parte limpiadora han de ser quitadas de ella. Esto se efectúa del mejor modo desprendiendo la parte limpiadora del bastidor y, por ejemplo, desempolvando la parte limpiadora. Sin embargo, en dispositivos de la técnica anterior son engorrosos el desprendimiento y el nuevo montaje de la parte  
15 limpiadora. El bastidor ha de ser deslizado a través de una estrecha hendidura y seguidamente la parte limpiadora ha de ser fijada sobre el bastidor, por ejemplo, atándola con cuerdas. Este modo de fijación es incómodo y poco fiable.

El objeto del presente invento es introducir una  
20 mejora en el dispositivo de la técnica anterior para limpiar pisos. Otro objeto del invento es introducir un dispositivo en el que la parte limpiadora se puede fijar fácilmente y sin esfuerzo al bastidor sin necesidad de que la persona se incline, e igualmente se puede desprender fácilmente y sin esfuerzos del bastidor. Además, un objeto del invento consiste  
25 en introducir un dispositivo que es sencillo de fabricar y utilizar, y en el que la parte limpiadora permanece impera-

tivamente en su sitio durante la operación de limpieza.

El objeto del invento se consigue por un dispositivo que se caracteriza principalmente por lo que se expone en la sección de reivindicaciones.

5 Como enseña el invento, el bastidor está provisto, al menos en un extremo, de una abrazadera que puede moverse hacia dicho bastidor y apartándose de dicho bastidor. La parte limpiadora comprende dos cavidades, con las bocas dirigidas una hacia otra y con los fondos orientados en senti-  
 10 dos opuestos. El bastidor se ha dispuesto entonces de modo que se inserta en la parte limpiadora, con los extremos del bastidor dentro de las cavidades de la parte limpiadora y con la abrazadera presionada contra el bastidor, y el bastidor se ha dispuesto de modo que fija la parte limpiadora al bastidor  
 15 cuando el otro extremo del bastidor es introducido a presión en la otra cavidad de la parte limpiadora. Cuando la parte limpiadora y el bastidor están configurados de una manera semejante a la indicada, la abrazadera bloqueará la parte limpiadora contra el bastidor y asegurará que la parte limpiadora se mantenga en su sitio durante la operación de limpieza.  
 20

La parte limpiadora está provista ventajosamente, al menos en un extremo, de cuerdas o equivalentes que se han dispuesto en una configuración que se asemeja a un mango. De este modo, este mango puede ser agarrado firmemente y es posible que, al tirar de él en el sentido opuesto con referencia  
 25 al sentido de sujeción de la abrazadera, el bastidor se desprenda de la parte limpiadora debido a que la abrazadera ejer-

ce presión contra el bastidor. Se entiende que la sección limpiadora pueda desprenderse del bastidor con facilidad y rapidez.

La abrazadera consiste ventajosamente en una parte extrema pivotada al extremo del bastidor y en un muelle dispuesto para empujar dicha parte extrema en sentido de apartarla del bastidor. La parte extrema puede ser movida con referencia al extremo del bastidor presionando la parte extrema contra el extremo del bastidor. Además, la parte extrema puede disponerse ventajosamente de manera que pueda asegurarse el bastidor y soltarse del mismo cuando se desee. En ese caso, la abrazadera es bloqueada cuando se inserta la parte limpiadora y, posiblemente, cuando se esté retirando la parte limpiadora, mientras que durante la operación de limpieza se libera el bloqueo de la abrazadera y ésta asegura la parte limpiadora al bastidor.

El invento se describe a continuación con más detalle valiéndose de la ayuda de un ejemplo de realización y con referencia al dibujo adjunto, en el que:

la Figura 1 presente un bastidor de acuerdo con el invento, en vista en planta desde arriba,

la Figura 2 presenta el bastidor de la Figura 1, medio insertado en la parte limpiadora, en vista en planta desde arriba,

la Figura 3 presenta el bastidor de la Figura 1, insertado en la parte limpiadora, en vista en planta desde arriba,

la Figura 4 ilustra la retirada del bastidor de la fi-

Figura 1 de la parte limpiadora, en vista en planta desde arriba.

Como se muestra en la Figura 1, el bastidor alargado 2 está provisto de una abrazadera 6 en un extremo 5. La abrazadera 6 incluye una parte extrema 10 pivotada por un extremo 9 en el bastidor, y un muelle 11 que se ha dispuesto de modo que empuje al otro extremo 12 de la parte extrema en sentido de apartarla del bastidor. La abrazadera puede ser movida con referencia al bastidor presionando el otro extremo 12 de la parte extrema contra el extremo 5 del bastidor, y después de que se ha interrumpido la acción de presionar, el muelle empujará al extremo 12 en sentido de apartarlo del bastidor. El bastidor está pivotado en el árbol 1, realizándose la operación de limpieza mientras se sujeta al dispositivo por medio de este árbol.

El dispositivo comprende además, como se muestra en la Figura 2, una parte limpiadora 3 provista de mechones 4. En la realización de la Figura 2, los mechones 4 se han fijado al lado inferior de la parte limpiadora, y en la parte superior se ha practicado una abertura 13, es decir, dos cavidades 7, 7' que se abren una hacia otra y en las que los extremos 14 y 5, respectivamente, del bastidor pueden insertarse en la parte limpiadora. El extremo de abrazadera 5 del bastidor 2 es empujado primero hacia adentro de la cavidad 7' de la parte limpiadora, y cuando la abrazadera 6 se cierra por efecto del fondo de la cavidad 7', el extremo opuesto 14 del bastidor es empujado hacia adentro de la otra cavidad de la

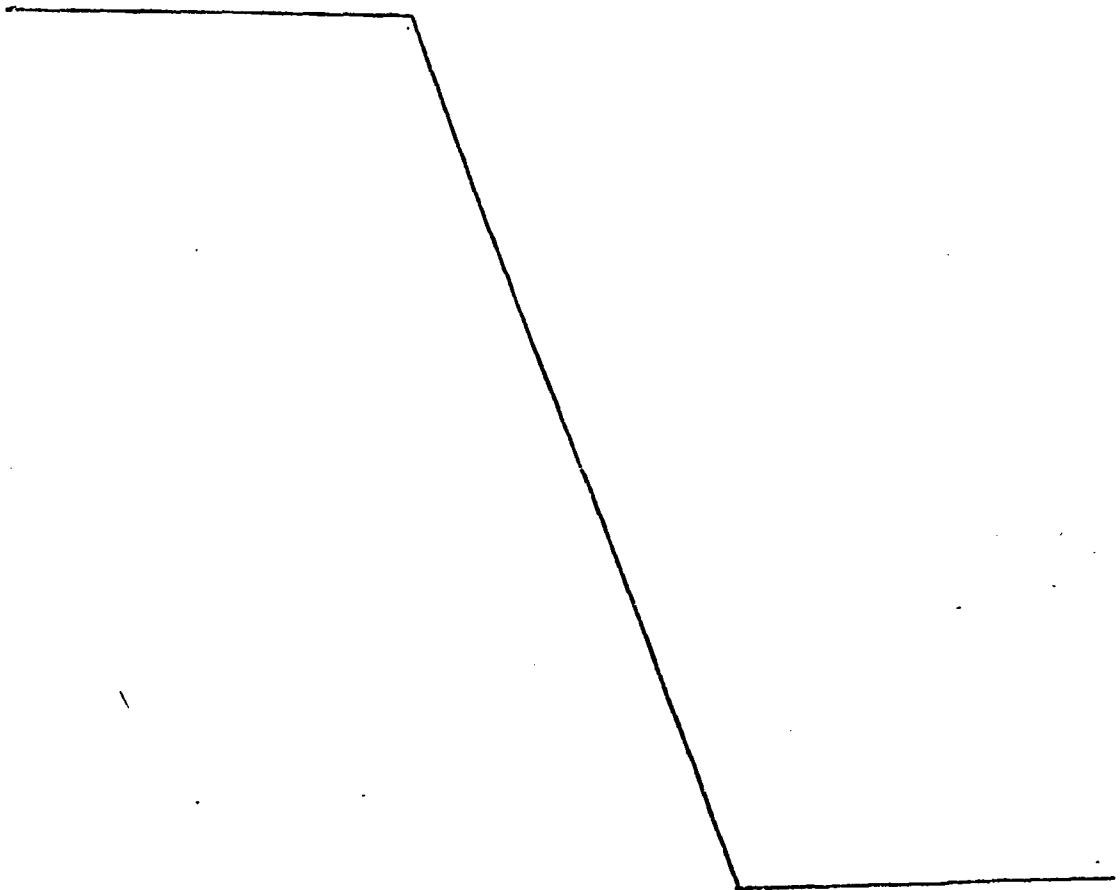
parte limpiadora.

Cuando el bastidor ha sido insertado en la parte limpiadora, con los extremos 14, 5 del bastidor en las cavidades 7, 7' de la parte limpiadora, la abrazadera 6 presiona el extremo 14 del bastidor contra el fondo de la otra cavidad 7 de la parte limpiadora, siendo ella misma al propio tiempo empujada contra el extremo de la otra cavidad 7' de la parte limpiadora y fijando de este modo la parte limpiadora apretadamente contra el bastidor. La parte limpiadora y el bastidor son de configuración alargada, y el bastidor es principalmente semejante a una placa.

La parte limpiadora está provista de cuerdas o medios equivalentes que constituyen estructuras 8 semejantes a mangos en los extremos de la parte limpiadora 3. Como se ilustra por medio de la Figura 4, la parte limpiadora puede ser desprendida del bastidor tirando de la parte limpiadora en la dirección de la flecha por medio del mango 8, con lo que la abrazadera 6 es presionada contra el bastidor por el fondo de la cavidad 7' y el extremo opuesto 14 del bastidor es liberado de la otra cavidad 7 de la parte limpiadora, y esta parte limpiadora puede ser desprendida del bastidor para someterla a una acción de limpieza. La parte limpiadora puede ser desprendida sujetando el árbol con una mano y dando un tirón sobre el mango 8. El bastidor se inserta de manera semejante, como se ilustra mediante la Figura 2, en la parte limpiadora, por ejemplo presionando con el pie contra la esquina de la parte limpiadora y empujando el extremo 5, es decir, la abrazadera

6 del bastidor, hacia dentro de la cavidad 7' de la parte  
limpiadora contra su fondo y tirando de la otra cavidad 7  
sobre el otro extremo 14 del bastidor. De esta manera, tan  
to la inserción como la retirada de la parte limpiadora se  
5 pueden llevar a cabo con mucha facilidad, mientras que, por  
otra parte, la abrazadera fija a la parte limpiadora firmemente  
en el bastidor y la parte limpiadora es mantenida en su  
sitio durante la operación de limpieza.

El invento no queda confinado exclusivamente al ejem  
10 plo de realización presentado; por el contrario, comprende  
todas las aplicaciones y modificaciones que caigan dentro  
del alcance de la idea inventiva presentada en las reivin-  
dicaciones.



.- REIVINDICACIONES -.

1º.- Dispositivo para limpiar un piso, comprendien-  
do dicho dispositivo un árbol, un bastidor alargado pivotado  
en dicho árbol y una parte de limpieza alargada fijada de for-  
ma separable al bastidor, caracterizado porque el bastidor  
5        está provisto, al menos en un extremo, de una abrazadera que  
puede ser movida con referencia al bastidor en el sentido de  
acercarse a este bastidor y apartarse del mismo, y porque la  
parte de limpieza está provista de dos cavidades, con sus bo-  
10        cas dirigidas una hacia otra y sus fondos orientados en senti-  
dos opuestos, en donde el bastidor está destinado a ser in-  
sertado en la parte limpiadora, con los extremos del bastidor  
dentro de las cavidades de la parte limpiadora y con la abra-  
zadera presionada contra el bastidor, y dicha abrazadera ha  
15        sido dispuesta de modo que, cuando el bastidor está dentro de la  
parte limpiadora, fija la parte limpiadora al bastidor presio-  
nando el otro extremo del bastidor en el sentido de apartarlo  
de dicho bastidor y llevarlo a la otra cavidad de la parte  
limpiadora.

20        2º.- Dispositivo según la reivindicación 1ª, caracte-  
rizado porque la parte limpiadora está provista, al menos en  
un extremo, de cuerdas o equivalentes dispuestas para formar  
un mango, y porque el bastidor está dispuesto de forma que pue-  
de separarse de la parte limpiadora tirando del mango en el -  
25        sentido contrario con referencia al sentido de sujeción de la  
abrazadera, con lo que la abrazadera presiona contra el basti-  
dor y la cavidad opuesta de la parte limpiadora con referencia a  
la abrazadera puede ser arrastrada hacia afuera del bastidor.

3ª.- Dispositivo según las reivindicaciones 1ª ó 2ª, caracterizado porque la abrazadera comprende una parte extrema pivotada por un extremo en el bastidor y un muelle dispuesto para presionar el otro extremo de la parte extrema en el sentido de apartarlo del bastidor.

4ª.- Dispositivo según la reivindicación 3ª, caracterizado porque la parte extrema y el bastidor se han dispuesto de modo que el otro extremo de la parte extrema puede ser enclavado en el bastidor quedando presionado contra este bastidor.

5ª.- "DISPOSITIVO PARA LIMPIAR UN PISO".

Tal como se describe y reivindica en la presente Memoria Descriptiva, que consta de ocho hojas escritas a máquina por una sola cara y de sus correspondientes dibujos.

Madrid, 18 JUNIO 1984  
M. SABEL LEHMANN NOVO  
p.p.

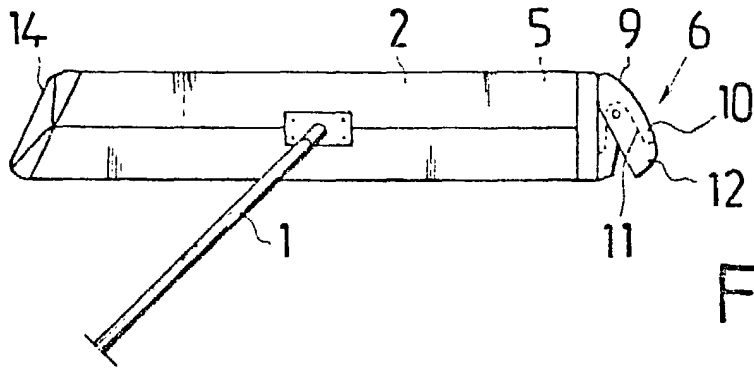


Fig. 1

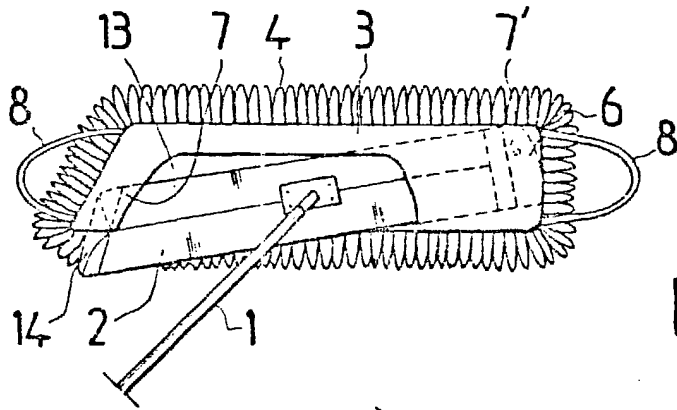


Fig. 2

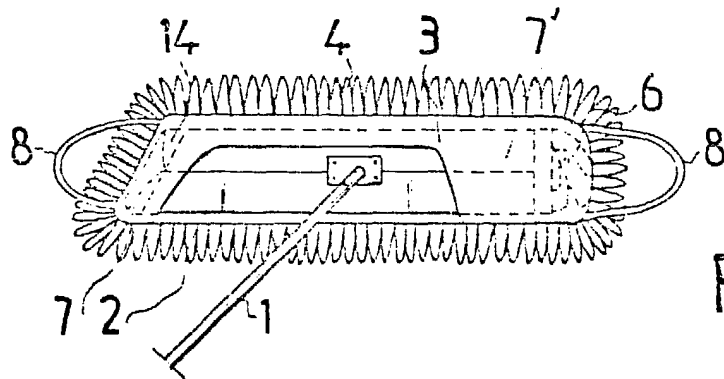


Fig. 3

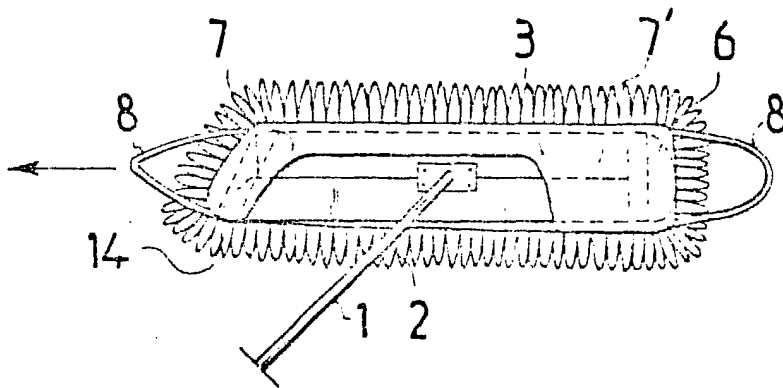


Fig. 4

Escala variable

Madrid, 16 Mayo 1984