

287358

24



287358

P A T E N T E D E I N T R O D U C C I O N

por diez años,

para todo el territorio español, por "PERFECCIONAMIENTOS EN LOS INTERRUPTORES-COMBINADORES ELECTRICOS GIRATORIOS", cuyo privilegio se solicita a favor de JOSE BOTEX, S.A, entidad nacional, residente en GRANOLLERS (Barcelona), Calle España, 18-20.

M E M O R I A D E S C R I P T I V A

La presente Patente de Introducción se refiere a unos perfeccionamientos aplicados a los interruptores-combinadores eléctricos, especialmente del tipo giratorio, en vistas a perfeccionar su funcionamiento y aumentar su rendimiento.

5

Estas mejoras se refieren preferentemente al sistema de mando de los contactos, el cual queda accionado por un mecanismo de retención que fija el eje accionador de aquellos en distintas posiciones, de acuerdo con cada una de las

24 AS



287358

aplicaciones del interruptor.

El objeto de esta Patente, si bien es desconocido en nuestro país, se aplica y es conocido en el extranjero, por lo que el solicitante recaba para sí el privilegio de su exclusiva explotación en España, de acuerdo con lo que previene la vigente legislación española en materia de propiedad industrial.

Los presentes perfeccionamientos se caracterizan por dotar a los interruptores-combinadores eléctricos de tipo giratorio, de un dispositivo de retención y una serie de celdas de contactos eléctricos mandados por un eje solidario del elemento de mando exterior.

Sobre el eje citado actúa, asimismo, el dispositivo de retención el cual queda constituido por una pieza en estrella, que lleva, encajados, los rodillos de dos piezas deslizantes en sendos encajes practicados parcialmente en la pieza de soporte del dispositivo de retención cuyas piezas deslizantes quedan solicitadas elásticamente a la posición de encaje de sus respectivos rodillos en dos huecos diametralmente opuestos de la pieza en estrella citada.

El eje lleva solidarias unas piezas anulares, provistas de sendos topes, cuyas piezas son susceptibles de girar en un encaje circular practicado, asimismo, en la pieza de soporte del dispositivo de retención y provisto, a su vez, de otros topes limitadores en colaboración con los de las piezas anulares citadas.

El mismo eje es solidario de los mecanismos de contacto dispuestos en el interior de cada una de las celdas citadas.

Para una mejor comprensión de esta Patente se adjunta a



287358

título enunciativo, pero sin carácter limitativo alguno, un plano en el que se ha representado uno de los modos preferentes de un interruptor combinador giratorio en el que se han aplicado los presentes perfeccionamientos.

5 La figura 1 representa el interruptor en una sección por la línea 1-1 de la figura 2, permitiendo apreciar el interior del dispositivo de retención.

La figura 2 representa una vista frontal parcialmente seccionada del interruptor.

10 Conforme puede apreciarse en los diseños de referencia, los nuevos perfeccionamientos que constituyen el objeto del presente expediente, consisten en dotar a los interruptores-combinadores giratorios de un dispositivo de retención y una serie de celdas 11 para los contactos eléctricos, 12, mandados por un eje 13 solidario de un elemento de mando exterior, no representado en las figuras, y sobre cuyo eje actúa el dispositivo de retención citado que se representa en la figura 1.

15 Dicho dispositivo de retención está constituido por una pieza en estrella 14 que lleva encajados los rodillos 15 dispuestos en sendas piezas 16, las cuales son deslizantes en los encajes 17 practicados radialmente en la pieza de soporte 18, del dispositivo de retención; las piezas 16 están sometidas a la acción de los muelles 19 que tiende a empujarlos contra la estrella 14 y mantener los rodillos respectivos 15 encajados en sendos huecos de la citada pieza 14 dispuestas diametralmente con respecto a la pieza citada.

20 El eje 13 es solidario, además, de unas piezas anulares 20, provistas de unos topes salientes 21, cuyas piezas 20

287358

24 A



son susceptibles de girar en un encaje circular 22 practicado en la pieza de soporte 18 citada y provista a su vez del tãpe 23 que limita el giro de las piezas anulares 20.

5 El repetido eje 13 es solidario, a su vez, de los mecanismos de contacto dispuestos en el interior de cada una de las celdas 11 y que permiten combinar los distintos circuitos conectados a los contactos 12 con el simple movimiento de giro del eje 13 alrededor de sí mismo.

10 Se comprende que en el objeto de la presente Patente de Introducci3n podrã introducirse cuantas modificaciones de detalle se estimen convenientes, siempre que no alteren la esencialidad de la presente Patente, a cuyo fin se declaran no divulgadas, practicadas ni puestas en ejecuci3n en Espaõa, las siguientes reivindicaciones que constituyen la

15 N O T A R E I V I N D I C A T O R I A

20 LA -"PERFECCIONAMIENTOS EN LOS INTERRUPTORES-COMBINADORES ELECTRICOS GIRATORIOS", que se caracterizan, esencialmente, por dotar a los mismos de un dispositivo de retenci3n y una serie de celdas de contactos elãctricos mandados por un eje solidario del elemento de mando exterior y sobre cuyo eje actúa, asimismo, el dispositivo de retenci3n citado, constituida por una pieza en estrella, que lleva encajes practicados parcialmente en la pieza de soporte del dispositivo de retenci3n y quedando dichas piezas deslizantes solicitadas elãsticamente a la posici3n de encaje de sus respectivos rodillos en dos huecos diametralmente opuestos de la pieza en estrella citada, y de modo que, ademãs, el eje lleva solidarias unas piezas anulares, provistas de sendos topes cuyas piezas son susceptibles de girar en un encaje circular practicado, asimismo, en la pieza de soporte del dispositivo

24



287358

de retención y provisto, a su vez, de otros topes limitados en colaboración con los de las piezas anulares citadas y con la particularidad especial de que el mismo eje citado es solidario de los mecanismos de contacto dispuestos en el interior de cada una de las celdas citadas.

2a - PERFECCIONAMIENTOS EN LOS INTERRUPTORES-COMBINADORES ELECTRICOS GIRATORIOS.

Todo tal y conforme queda descrito y reivindicado en la Memoria descriptiva que antecede y que consta de cinco hojas escritas a máquina por una sola de sus caras y un plano que la ilustra:

Madrid, 24 de Abril de 1.963

JOSE BOTEY, S.A.

P.A.,

J. J. MORGADES Y GRANER

D. N. P.

Fdo. M.ª del Carmen Morgades Mateos

287358



FIG. 1

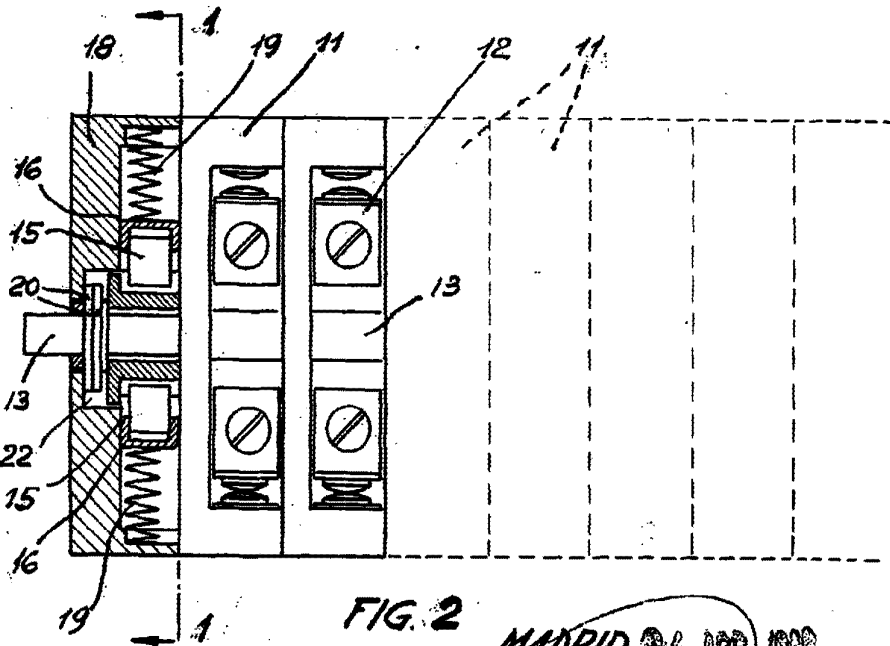
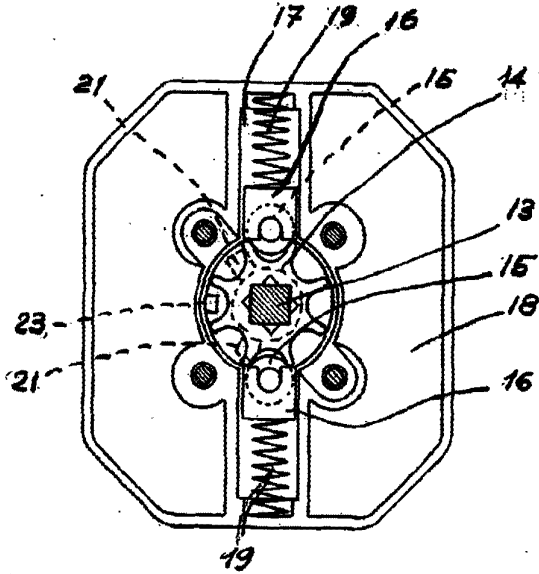


FIG. 2

MADRID. 24 ABR 1969
p.a. J.I. Morgades Grauer
P.P.

ESCALA VARIABLE