

10 ES	11	NUMERO	10 Y
	21	287.352	
	22	FECHA DE PRESENTACION	
		11-6-85	



ESPAÑA

MODELO DE UTILIDAD

19 MAYO 1986



30 PRIORIDADES:	32 FECHA	33 PAIS
31 NUMERO		

47 FECHA DE PUBLICIDAD	51 CLASIFICACION INTERNACIONAL
	Int. Cl. F21V 21/06

54 TITULO DE LA INVENCION

BASE DE FIJACION MURAL PERFECCIONADA PARA ELEMENTOS DE ILUMINACION.

71 SOLICITANTE (S)

FORMAS, S.A.

DOMICILIO DEL SOLICITANTE

Travesera Roger de Flor, s/n navas -10-11 GRANOLIERS (Barcelona)

72 INVENTOR (ES)

73 TITULAR (ES)

74 REPRESENTANTE

D. BERNARDO UNGRIA GOIBURU 308/5.

JF/RM.

1 El Estatuto vigente sobre Propiedad Industrial, de
26 de Julio de 1929, en su texto refundido publicado el 30
de Abril de 1930, establece los caracteres de patentabili-
dad de las invenciones de tipo industrial que tienen por
5 objeto obtener ventajas sobre lo ya conocido, admitiendo
por consiguiente como patentables, las nuevas máquinas apa-
ratos, instrumentos, procesos de fabricación, etc. La am-
plitud de conceptos previstos como patentables, ha llevado
al legislador a aclarar (Artº. 46) que la enumeración con-
10 tenida en dicho cuerpo legal es puramente enunciativa y no
limitativa, haciéndola extensiva incluso a los descubri-
mientos de tipo científico (Artº. 47).

El Decreto de 26 de Diciembre de 1947, recogiendo
la Orden de 18 de Noviembre de 1935, confirma el criterio
15 legal de que también serán patentables los instrumentos, ob-
jetos, o partes de los mismos, que aporten a la función a
que son destinados, un beneficio o efecto nuevo, y en defi-
nitiva que constituyan una mejora sustancial sobre lo ante-
riormente conocido.

20 Pues bien, a tenor de lo expuesto, y en base al ar-
ticulado que recoge los conceptos expresados, debe conside-
rarse, que la invención a que se refiere la presente memo-
ria, constituye una novedad industrial, con características
y ventajas que la hacen merecedora del privilegio de explo-
25 tación exclusiva que por ella se solicita, premiando así
los méritos de quien aporta a la industria del país una me-
jora efectiva y precisamente comprendida entre las enuncia-
das por la Ley como patentables. (Arts. 46 y 47 en relación
con el 171, en su nueva redacción afectada por la Orden de
30 18 de Noviembre de 1935).

1 La presente invención, según se expresa en el
enunciado de esta memoria descriptiva, consiste en una base
de fijación mural para elementos de iluminación, que ha si-
do considerablemente perfeccionada en algunos aspectos fun-
5 damentales, en orden a mejorar su estructura y eficacia.

En líneas generales, la base de fijación mural
objeto de la presente invención se encuentra constituida me-
diante una placa alargada bordeada perifericamente mediante
un ala perpendicular para determinar el alojamiento de un
10 transformador o una reactancia y presentando sus laterales
afectados por múltiples perforaciones que permiten la airea-
ción de los elementos o aparatos que alberga.

Otra de las características de la base de fija-
ción mural objeto de la presente invención, consiste en el
15 hecho de que la placa presenta un orificio afectado por dos
entallas opuestas diametralmente, en las que se inmovilizan
unos pivotes emergentes de la base de un pie de acoplamien-
to para un foco o similar, estando el citado pie fijado me-
diante un cuerpo tubular roscado exteriormente para recibir
20 sendas tuercas, una de ellas alojada y retenida en el inte-
rior del pie de acoplamiento y la otra situada en el dorso
de la placa.

Para ayudar a una mejor comprensión de las
características del invento, se acompaña a la presente memo-
25 ria descriptiva un juego de dibujos en el que se ha represen-
tado como figura única una vista en sección de la base de
fijación mural objeto de la presente invención en una posi-
ción desmontada.

30 Como puede observarse a tenor de la figura úni-
ca comentada, la base de fijación mural para elementos de

1 iluminación objeto de la presente invención, se constituye
mediante una placa 1 alargada que se encuentra periferica-
mente bordeada por un ala perpendicular 2, con lo que se
establece una carcasa que permite el alojamiento del trans-
5 formador o la reactancia del elemento de iluminación.

Los laterales de la referida ala periférica 2,
presentan unas perforaciones 3 que facilitan la aireación
de los aparatos que contiene.

10 La placa 1 presenta un orificio 4 que ofrece
unas entallas radiales 5, en las cuales se encajan sendos
pivotes 6 emergentes de la base del pie 7 que recibe el
acoplamiento del foco a través de la extensión o apéndice
tubular 12.

15 El pie 7 se fija respecto de la placa 1, me-
diante el cuerpo tubular 8 que recibe las tuercas 9 y 10.

La tuerca 9 queda alojada en un rebaje exago-
nal 11 practicado en el pie 7, quedando así retenida para
impedir su giro, mientras se aprieta la tuerca 9 situada
en el dorso de la placa 1.

20 El apéndice tubular 12 del foco se retiene
axialmente respecto al eje 7, mediante el tornillo 13 que
aloja su extremo en la garganta periférica 14.

25 Con esta constitución, se consigue una base de
fijación mural principalmente para focos y elementos simi-
lares que presenta una fácil ejecución de montaje y también
de desmontaje.

1 Hecha la descripción a que se refiere la memoria
que antecede, es preciso insistir en que los detalles de
realización de la idea expuesta, pueden variar, es decir,
que pueden sufrir pequeñas alteraciones, basadas siempre
5 en los principios fundamentales de la idea, que son en esen-
cia los que quedan reflejados en los párrafos de la descrip-
ción hecha. En efecto, el Artículo 48 del Estatuto vigente
sobre Propiedad Industrial, establece como no patentables,
en su apartado tercero, "los cambios de forma, dimensiones,
10 proporciones y materias de un objeto ya patentado" fijando
así el criterio del legislador en el sentido de que paten-
tada una idea que pueda dar lugar a una realidad práctica
e industrializable, nadie podrá apoyarse en ella para, a
pretexto de haber introducido ligeras modificaciones, pre-
15 sentarla como nueva y propia.

Este principio, en cuanto al alcance de la protec-
ción del objeto patentado se refiere, se halla confirmado
por numerosas Sentencias del Tribunal Supremo, y entre -
ellas, como más terminantes, en las de fechas 16 de octubre
20 de 1954, 23 de enero de 1959, 20 de marzo de 1964 y otras.

Establecido el concepto expresado, en cuanto a la
amplitud que debe darse a la protección solicitada, se re-
dacta a continuación la Nota de Reivindicaciones, de acuer-
do con lo que se establece en el último párrafo del apar-
25 tado tercero del Artículo 100 de la Ley, sintetizando así
las novedades que se desean reivindicar:

NOTA DE REIVINDICACIONES

30 En resumen, el privilegio de explotación exclusi-
va que se solicita, recaerá sobre las reivindicaciones si-
guientes:

1 1ª.- "BASE DE FIJACION MURAL PERFECCIONADA PARA
ELEMENTOS DE ILUMINACION", caracterizada esencialmente por
que está constituida por una placa alargada bordeada peri-
fericamente mediante un ala perpendicular, determinando un
5 alojamiento para un transformador o una reactancia, estan-
do los laterales de dicha ala afectados por múltiples per-
foraciones de aireación; con la particularidad de que en
el frente de la placa se ha practicado un orificio afecta-
do por sendas entallas radiales, en las que se inmovilizan
10 unos pivotes emergentes de la base de un pie de acoplamiento
para un foco o similar, estando el citado pie fijado me-
diante un cuerpo tubular roscado exteriormente para recibir
sendas tuercas, una de ellas alojada y retenida en el inte-
rior del pie de acoplamiento y la otra situada en el dorso
15 de la placa.

2ª.- Se reivindica por último como objeto sobre el
que ha de recaer el Modelo de Utilidad que se solicita: "BA
SE DE FIJACION MURAL PERFECCIONADA PARA ELEMENTOS DE ILUMI-
NACION".

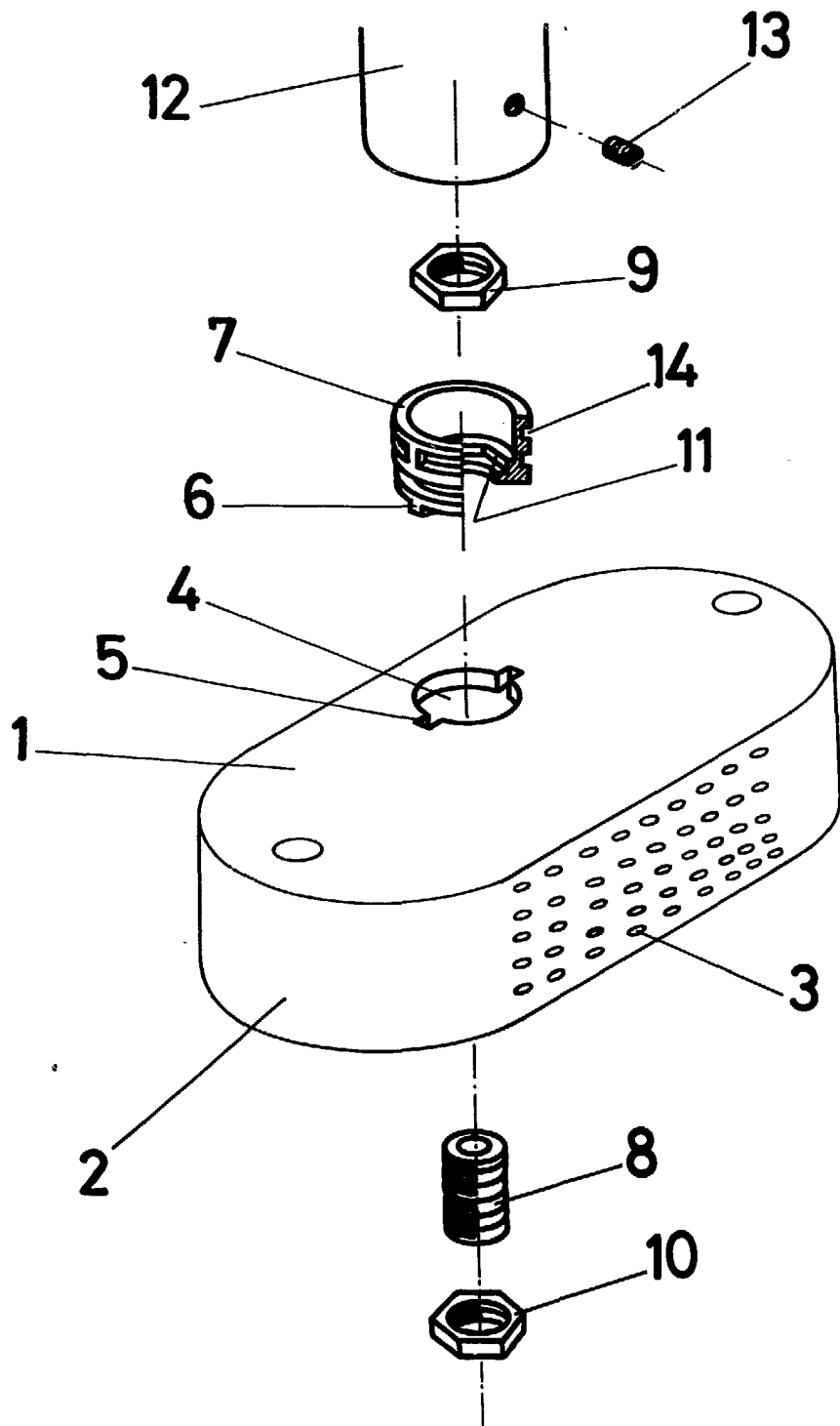
20 Todo conforme queda descrito y reivindicado en la
presente memoria descriptiva que consta de seis pági-
nas mecanografiadas y dibujos adjuntos.

25 Madrid, 11 junio 1.985

BERNARDO UNGRIA

P.P.





ESCALA VARIABLE

Madrid, 11 de Junio de 1985

BERNARDO UNGRIA

P. P.