



ESPAÑA

(19) ES (11) NUMERO (21) 287351 (10) Y (22) FECHA DE PRESENTACION 11 JUN. 1985
---

**MODELO DE UTILIDAD 16 DIC. 1985**

(30) PRIORIDADES:	(32) FECHA	(33) PAIS
(31) NUMERO		

(47) FECHA DE PUBLICIDAD	(51) CLASIFICACION INTERNACIONAL F21P5/52
--------------------------	--

(54) TITULO DE LA INVENCIÓN	..... ..... .....
"EQUIPO DE ILUMINACION PUNTUAL"	.....

(71) SOLICITANTE (S)	.....
D. José Ramón Iglesias Fernández	.....
D. José Ramos Planelles	.....

DOMICILIO DEL SOLICITANTE	.....
Juan Gamper, 44 08014 Barcelona	.....

(72) INVENTOR (ES)	.....
Los mismos	.....

(73) TITULAR (ES)	.....
Los mismos	.....

(74) REPRESENTANTE	.....
V. Peralta Alvarez	.....

El Estatuto vigente sobre Propiedad Industrial, de 26 de Julio de 1929, en su texto refundido publicado el 30 de Abril de 1930, establece los caracteres de patentabilidad de las invenciones de tipo industrial que tienen por objeto obtener ventajas sobre lo ya conocido, admitiendo por consiguiente como patentables, las nuevas máquinas, aparatos, instrumentos, procesos de fabricación, etc. La amplitud de conceptos previstos como patentables, ha llevado al legislador a aclarar (Artº. 46) que la enumeración contenida en dicho cuerpo legal es puramente enunciativa y no limitativa, haciéndola extensiva incluso a los descubrimientos de tipo científico (Artº. 47).

El Decreto de 26 de Diciembre de 1947, recogiendo la Orden de 18 de Noviembre de 1935, confirma el criterio legal de que también serán patentables los instrumentos, objetos o partes de los mismos, que aporten a la función a que son destinados, un beneficio o efecto nuevo, y en definitiva que constituyan una mejora sustancial sobre lo anteriormente conocido.

Pues bien, a tenor de lo expuesto, y en ~~con~~ al articulado que recoge los conceptos expresados, debe considerarse, que la invención a que se refiere la presente memoria, constituye una novedad industrial, con características y ventajas que la hacen merecedora del privilegio de explotación exclusiva que por ella se solicita, premiando así los méritos de quien aporta a la industria del país una mejora efectiva y precisamente comprendida entre las enunciadas por la Ley como patentables. (Arts. 46 y 47 en relación con el 171, en su nueva redacción afectada por la Orden de 18 de Noviembre de 1935).

El objeto de la presente invención, tal como se expresa en el enunciado de esta memoria descriptiva, consiste en un EQUIPO DE ILUMINACION PUNTUAL.

Este tipo de iluminación es utilizado en todo el mundo con diversas funciones, tales como la industrial (aplicación prácticamente exclusiva en E.E.U.U.) y la de ornamentación de salas de fiesta, discotecas, espectáculos, y en definitiva, lugares públicos que requieren una iluminación un tanto especial.

Este tipo de lámpara se caracteriza por emitir un haz de luz, en el cual todos los rayos son paralelos, consiguiéndose así un frente de onda plano que ilumina una superficie limitada; así estas luces son indicadas para pasillos, zonas de paso, alumbrado de mesas, jardineras, barras de bar, y toda la iluminación espectacular de las pistas de baile.

Actualmente, pese a la gran demanda de este tipo de lámparas, no se han conseguido modelos de gran rentabilidad, ya que las actuales tienen una media de vida de doscientas horas, y un coste muy elevado a causa de la condición de artículo de importación. Por otra parte, presentan otro grave problema consistente en la imposibilidad de aprovechar las lámparas estropeadas, puesto que la bombilla se encuentra termosoldada a la parábola; por lo tanto, cuando ésta se funde, es necesario cambiar todo el conjunto.

La novedosa lámpara de luz puntual, ha conseguido subsanar todos los problemas presentes en las lámparas convencionales, consiguiéndose un artículo de gran calidad y larga duración (una media de 400 horas de funcionamiento, a 6 V. y 2.000 horas utilizando un transformador de 5'5

voltios).

Otro de los logros alcanzados, es la confección de un diseño donde la bombilla se encuentra inyectada en un casquillo acoplable a la parábola. De esta manera es posible el volver a utilizar las lámparas fundidas al poderse sustituir en ellas las bombillas, las cuales pueden ser tanto incandescentes como halógenas, variando su voltaje entre 6, 12 y 24 voltios, y con unas potencias que van de 20 W. hasta 100 W.

La parábola de la lámpara está compuesta por dos piezas; un cristal curvado y lo que es propiamente la parábola, hecha de aluminio pulido y abrillantado, uniéndose ambas piezas mediante dos posibles sistemas; el primero, colocando una junta de dilatación de material de silicona o viton y por un repujado del canto de la parábola de aluminio, y el segundo, colocando igualmente una junta de dilatación y termosellando la unión mediante inyección de plástico.

Con objeto de ilustrar convenientemente cuanto hasta ahora hemos expuesto, se acompaña a la presente memoria descriptiva y formando parte integrante de ella, una hoja de dibujos en la que de un modo simplificado y esquemático, se ha representado un ejemplo puramente ilustrativo, no limitativo, de las posibilidades prácticas de realización.

En la fig. 1, se ha representado una vista del foco de iluminación puntual desglosado. En la fig. 2 se han representado dos casos posibles de ensamblaje del foco.

Según los dibujos, el nuevo sistema de iluminación puntual consta de una parábola (-1- fig. 1) y un cristal templado (-2- fig. 1) que también podría ser de material

pástico.

Estas dos piezas son unidas colocando en la zona de contacto de las mismas, una junta técnica de material de silicona o viton, y sellando está unión de dos formas distintas: mediante un repujado del reborde de la parábola (-3- fig. 2) o bien mediante un termosellado a base de un cordón de material plástico inyectado (-4- fig. 2).

La parábola (-1-) consta de un cuello (-5- fig. 1) donde se encaja el casquillo (-6- fig. 1) en el cual se encuentra inyectada la bombilla (-7- fig. 1), activable mediante dos conectores tipo Fastoms ( 8a y 8b fig. 1)

Para la graduación de la amplitud del haz luminoso (entendido como superficie del frente de onda), se ha previsto un tornillo (-9- fig. 1) en el casquillo (-6-) que le permite fijar una posición determinada dentro del cuello de la parábola (-5-). De esta forma se puede abarcar una mayor superficie iluminada, o viceversa, simplemente introduciendo el casquillo hacia el interior de la parábola (en el primer caso) o extrayéndolo (para el segundo).....

Hecha la descripción a que se refiere la memoria que antecede, es preciso insistir en que los detalles de realización de la idea expuesta, pueden variar, es decir, que pueden sufrir pequeñas alteraciones, basadas siempre en los principios fundamentales de la idea, que son en esencia los que quedan reflejados en los párrafos de la descripción hecha.

En efecto, el Artículo 48 del Estatuto vigente sobre Propiedad Industrial, establece como no patentables, en su apartado tercero, "los cambios de forma, dimensiones, proporciones y materias de un objeto ya patentado" fijando.

así el criterio del legislador en el sentido de que paten-  
tada una idea que pueda dar lugar a una realidad práctica  
e industrializable, nadie podrá apoyarse en ella para, a  
pretexto de haber introducido ligeras modificaciones, pre-  
sentarla como nueva y propia.

5

Este principio, en cuanto al alcance de la protec-  
ción del objeto patentado que se refiere, se halla confir-  
mado por numerosas Sentencias del Tribunal Supremo, y en-  
tre ellas, como más terminantes, en las de fechas 16 de oc-  
tubre de 1954, 23 de enero de 1959, 20 de marzo de 1964 y  
otras.

10

Establecido el concepto expresado, en cuanto a la  
amplitud que debe darse a la protección solicitada, se re-  
dacta a continuación la Nota de Reivindicaciones, de acuer-  
do con lo que se establece en el último párrafo del aparta-  
do tercero del artículo 100 de la Ley, sintetizando así  
las novedades que se desean reivindicar:

15

NOTA DE REIVINDICACIONES

En resumen, el privilegio de explotación exclusiva  
que se solicita, recaerá sobre las reivindicaciones siguien-  
tes:

20

-----

-----

-----

25

-----

-----

-----

-----

-----

30

-----

R E I V I N D I C A C I O N E S

5 1.- EQUIPO DE ILUMINACION PUNTUAL, caracterizado esencialmente por presentar una parábola y un cristal curvado unidos mediante un repujado del reborde de la parábola así engarzando el cristal, o bien mediante un termosellado a base de un cordón de plástico inyectado, que inmoviliza la unión de los dos componentes.

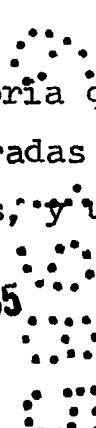
10 2.- EQUIPO DE ILUMINACION PUNTUAL, según reivindicación número uno, caracterizado esencialmente por presentar un casquillo con una bombilla inyectada, que encaja en un soporte con forma de cuello dispuesto en la parábola, fijándose la posición de dicho casquillo mediante un tornillo, y conectándose la bombilla a la red eléctrica mediante dos terminales Fastoms situadas en la parte inferior del mismo.

15 3.- EQUIPO DE ILUMINACION PUNTUAL.

Todo tal como se describe en la adjunta memoria que consta de siete hojas correspondientemente numeradas y mecanografiadas por una sola cara y a dos espacios, y una hoja de dibujos.

Madrid,

11 JUN. 1985



VISITACION PERALTA  
P. P.

Fdo. FERNANDO MARQUES ALOS

1  
X

FIG. 1

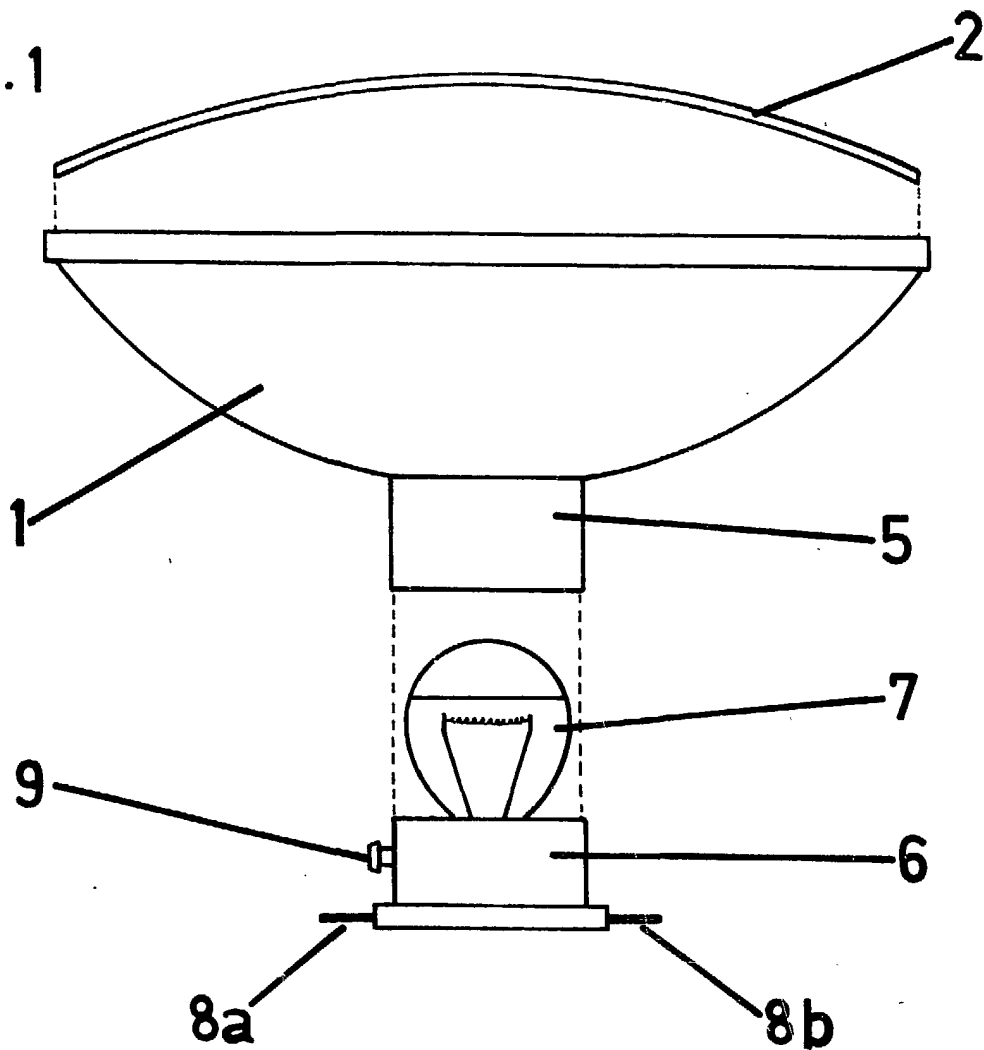
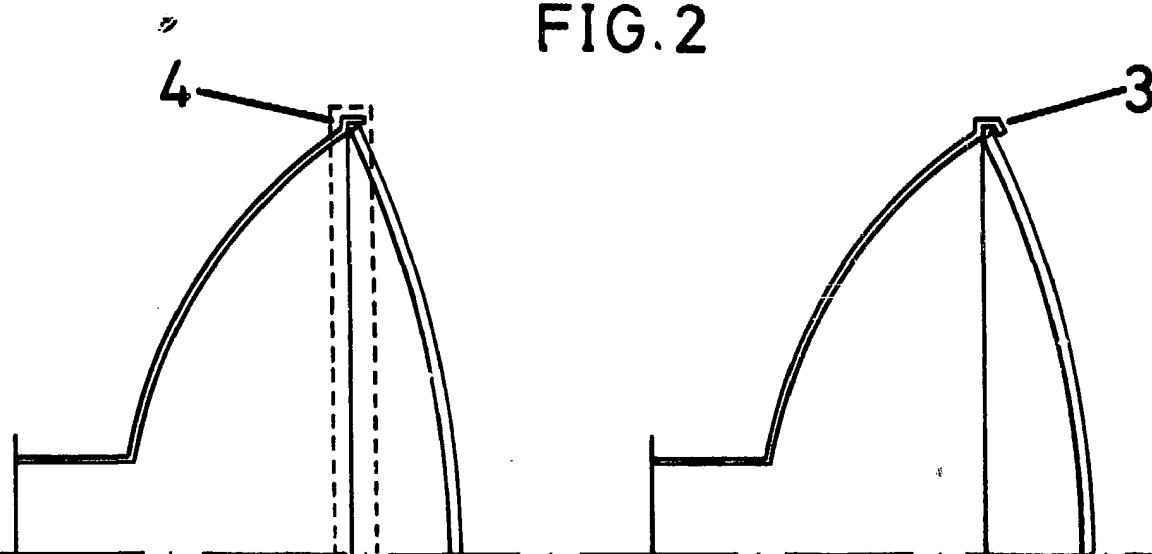


FIG. 2



Madrid,

1911 1085

VISITACION PERALTA  
P. P.

Fdo. FERNANDO MARQUES ALOS

Escala Variable.