

287320



287320

PATENTE DE INVENCION

por 20 años

a favor de Don José CAMPS COMA

de nacionalidad española

residente en París VIII^o, 55 Avenue des Champs Elysées

por:

"PERFECCIONAMIENTOS EN LA CONFECCION DE
PANTALONES"

MEMORIA DESCRIPTIVA

5. Esta Patente de Invención se refiere, tal como su enunciado indica, a unas mejoras introducidas en la confección de pantalones, gracias a las cuales la sujeción de la prenda se verifica por medio de cinturón autorregulable vinculado al pantalón aunque con posibilidad de separación del mismo a voluntad del usuario, presentando, además, tales pantalones la ventaja de que, cuando hay necesidad de llevarlos parcialmente desabrochados o aflojados, las pretinas pueden que



dar convenientemente separadas sin que por ello el desabrochado de la abertura delantera implique la exteriorización o visibilidad de las prendas interiores como normalmente suele suceder en pantalones de confección corriente.

5. Para facilitar la mejor comprensión del objeto a que se contrae la presente Patente, se describe seguidamente un caso de posible realización de los perfeccionamientos de referencia, el cual debe ser tomado sin carácter limitativo alguno, acompañándose además, para ello, una lámina de dibujos en la cual,

10. Figura 1, constituye una vista lateral del pantalón perfeccionado limitada a la parte alta de la pretina.

Figuras 2 y 4 son otras tantas figuras del mismo pantalón visto frontalmente, representándose el mismo, en forma totalmente abrochada en la 2 y desabrochada en la 4.

15. Figuras 3a y 3b son otras tantas representaciones de las propias realizaciones de figuras 2 y 4, aunque vistas por encima.

Figura 5 representa una vista frontal posterior de la hebilla integrante del cinturón, y

Figura 6, muestra, en sección, un detalle ampliado del cinturón autorregulable dispuesto en el pantalón.

En dichas figuras se ha representado por (1) el pantalón perfeccionado en el cual se inserta a voluntad del usuario, y de forma fija, el cinturón (2). Esta inserción se verifica por medio de una hebilla preferentemente metálica e integrada por las piezas abrochables (3) y (4) situadas en los ángulos superiores de las pretinas (5) y (6), sobre las cuales se fijan por medio de las espigas roscadas (7) y (8) que atraviesan convenientemente la tela, para recibir, en la cara



posterior o interna del pantalón, a las tuercas de bloqueo (9) y (10). Por su parte, el acoplamiento de tales piezas componentes (3) y (4) entre sí se verifica por medio de un enganche - corriente integrado por las partes macho y hembra (11) y (12) respectivamente, las cuales quedan situadas interiormente en las piezas permaneciendo así totalmente oculto a la vista dicho enganche una vez abrochadas éstas, mientras que la unión de los extremos del cinturón, con tales piezas, tiene lugar a base de corchetes (13) y (14) interiormente dispuestos y en las mismas por consiguiente invisibles desde el exterior.

Por lo que se refiere al cinturón (2), el mismo queda constituido por unas partes inextensibles (15) en las que se intercalan los tramos laterales (16) formados por cintas de textura elástica (17). Estas cintas, que permiten la autoajustabilidad del cinturón en el cuerpo del usuario sujetando correctamente el pantalón, se unen por el extremo (18) con el - cabo (19) de la cinta inextensible (15), realizándose de forma fija esta unión, mientras que por el extremo opuesto (20), dichos tramos (16) están rematados por sendos corchetes (21) que se introducen en cualquiera de los orificios (22) practicados en cada una de las otras porciones inextensibles (23) - que presenta el cinturón, con lo cual éste resulta más o menos constreñible por ambas partes a voluntad del usuario, quedando además totalmente ocultas a la vista, las partes elásticas (17), puesto que por encima de ellas cabalgan perfectamente los extremos (23) de referencia, con posibilidad de deslizamiento mutuo a tenor del aumento o disminución longitudinal, que experimenta el elemento elástico (17) por distensión o - contracción, completándose el cinturón con los enlaces telescópicos (24) que mantienen, por su parte, perfectamente uni-



dos entre sí aquellos extremos (19) sin perjuicio del citado deslizamiento o corrimiento a que se hallan supeditados los mismos.

Otro importante perfeccionamiento introducido en la confección de pantalones estriba en prever un pliegue (25) de forma sensiblemente triangular, el cual queda aplicado en la parte interna de la cintura formando zig-zag detrás de la abertura delantera (26) de la prenda, es decir, que dicho pliegue arranca de la pretina (5), y se abrocha en el punto (27) de la pretina (6), gracias a lo cual, si el usuario se siente eventualmente demasiado ajustado por la prenda, lo que suele ocurrir normalmente después de las comidas o por el solo hecho de estar sentado largo rato, puede desabrocharse cómodamente el elemento de cierre correspondiente (botonas, cremallera, etc), sin que ello suponga el riesgo de dejar a la vista la ropa interior de evidental efecto.

Como puede apreciarse fácilmente en figuras 3a y 3b -- principalmente, la posición del pliegue (25) en el momento de dejar abrochado el pantalón, es la de total repliegue en zig-zag sobre sí mismo (3a), mientras que al desabrochar el cinturón junto con las pretinas (fig. 3b), dicho pliegue queda totalmente extendido a lo largo de la abertura en todo lo que da de sí su longitud.

Descritas suficientemente las principales características y particularidades de los perfeccionamientos a que se contrae la presente Patente de Invención, ha de hacerse constar que en la confección de referencia podrán introducirse cuantas modificaciones aconseje la práctica, siempre que con ello permanezca inalterada su esencialidad de los perfeccionamientos que es la que se resume y concreta en los términos de la siguiente



te

N O T A

REIVINDICACIONES

Se reivindica como objeto de la presente Patente de In-
5. vención:

10. 1.^a.- Perfeccionamientos en la confección de pantalones, que se caracterizan esencialmente por el hecho de que, como elemento ceñidor de la prenda en el cuerpo, se prevé un cinturón -- autoajustable y adherible al pantalón, verificándose la correspondiente inserción por medio de una hebilla preferentemente metálica, la cual está compuesta de dos piezas abrochables entre sí mediante enganche invisible, quedando establecida, por su parte, cada una de las piezas componentes de la hebilla en el ángulo terminal de la respectiva pretina del pantalón por medio de espigas
15. que, atravesando la tela, sobresalen por la cara interna de la prenda recibiendo a rosca, sendas tuercas de bloqueo oportunas, mientras que la unión de los extremos del cinturón con tales piezas se realiza por medio de enganches interiores tipo corchete, los cuales posibilitan, en todo momento, la separación del cinturón, quedando reducida entonces la hebilla, si se desea, a simple elemento decorativo del pantalón.
20.

25. 2.^a.- Perfeccionamientos en la confección de pantalones, según la reivindicación anterior, que se caracterizan por el hecho de que a la tira autoajustable constitutiva del cinturón propiamente dicho, se la prevé, a los efectos de correcta sujeción de la prenda en el cuerpo, de unos tramos intermedios extensibles y recayentes sobre los dos laterales de la cintura, en cada uno de los cuales la tira, que, por su parte, es de tejido inextensible, posee una intercalación de textura elástica convenientemente
30. unida a la misma, con la particularidad de que ésta queda total-



mente invisible cuando el cinturón se halla colocado alrededor de la prenda, para lo cual el enganche de los extremos de tal elemento con los correspondientes cabos de la cinta rígida se realiza, el uno, a base de una unión fija, mientras que el --

5. otro enganche, de índole graduable, se verifica por medio de un corchete situable en distintos orificios sensiblemente adentrados en el correspondiente extremo de la cinta, todo ello -- de tal suerte, que éste queda cabalgando totalmente sobre el elemento elástico y enlaza telescópicamente sobre el otro ex-

10. tremo rígido de la cinta para facultar así el desligamiento mutuo de tales partes cuando el elemento elástico recubierto e invisible de referencia cambia materialmente de longitud por -- los normales efectos de tracción y distensión.

3^a.- Perfeccionamientos en la confección de pantalones, según las reivindicaciones anteriores, que se caracterizan por el hecho de que toda la parte delantera de la bragueta queda --

15. afectada por un pliegue interior sensiblemente triangular que, arrancando de una de las pretinas, se abrocha por botón o similar en un determinado punto de la pretina opuesta, todo ello de tal suerte, que cuando el pantalón se mantiene normalmente --

20. abrochado, el pliegue queda pospuesto y doblado en zig-zag entre las pretinas y el cuerpo, mientras que cuando interesa lavar el pantalón con el cinturón y abertura delantera desabrochados, el pliegue en cuestión se desdobra en todo lo que da de sí su lon-

25. gitud, constituyéndose entonces el mismo en elemento protector y obturador de la referida abertura delantera.

4^a.- PERFECCIONAMIENTOS EN LA CONFECCION DE PANTALONES.

Sean cuales fueren las circunstancias que concurren con la esencialidad propia de la misma.

30. Consta la presente Memoria descriptiva de siete páginas



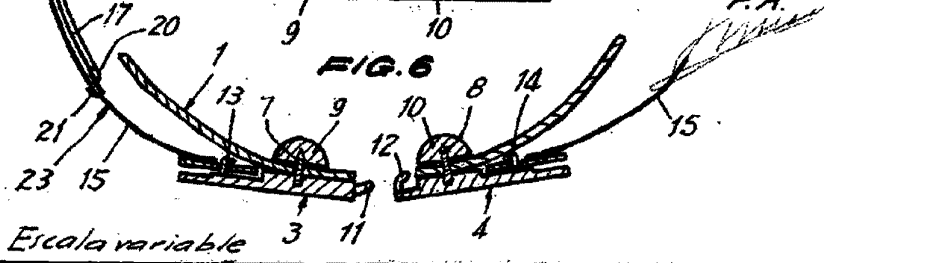
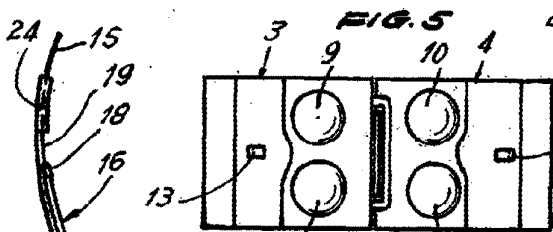
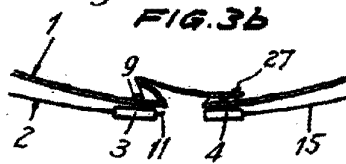
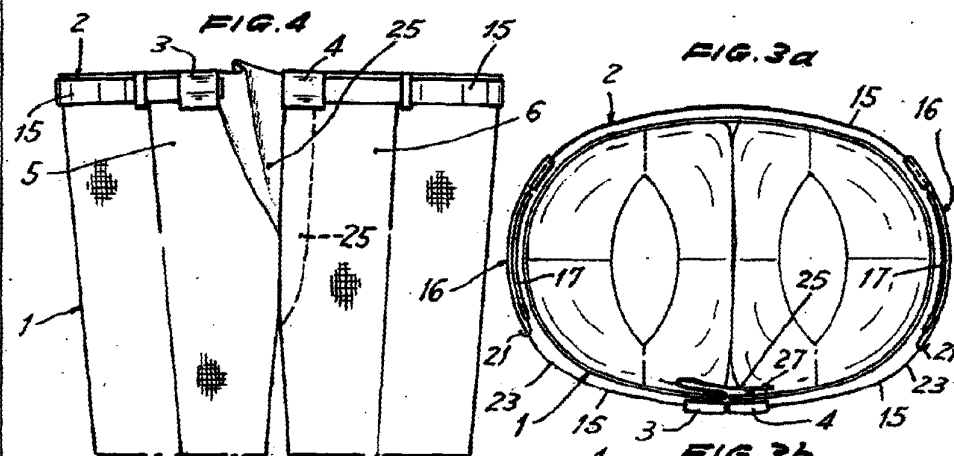
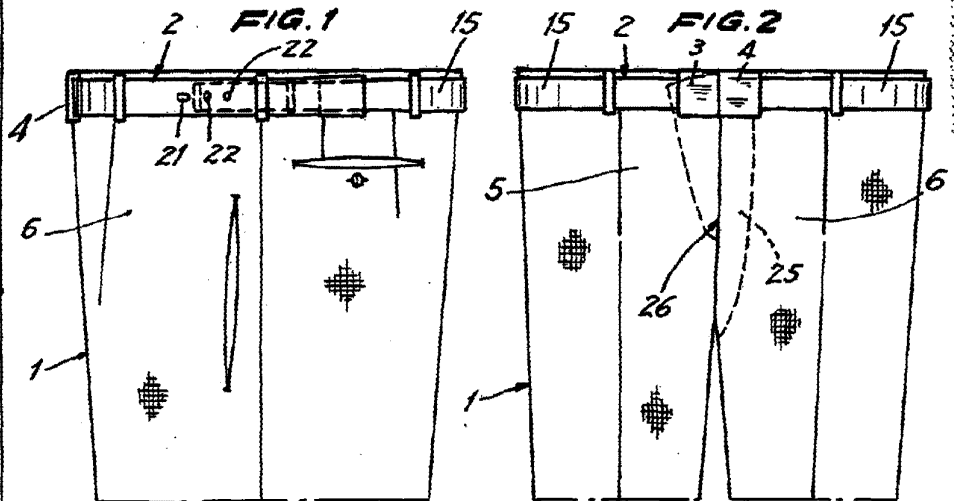
- 7 -

287320

foliadas y mecanografiadas por una sola cara y va acompañada
de una hoja de dibujos aclarativos.

Madrid, 2 de Abril de 1.963.

P.A.



Madrid, 23 abril 1963

P.A.

Escala variable 3 11 4