

(19) ES (21) (22)	(11) NUMERO 287308 (18) Y
	(22) FECHA DE PRESENTACION 10.6.85



ESPAÑA

MODELO DE UTILIDAD

1- DIC. 1985

(30) PRIORIDADES:	(32) FECHA	(33) PAIS
(31) NUMERO		

(47) FECHA DE PUBLICIDAD	(81) CLASIFICACION INTERNACIONAL
	Int. Cl.: A47H 27/00 / B65D 85/12

(54) TITULO DE LA INVENCIÓN	
" CESTO PARA COLGADO DE TIESTOS Y FLORISTERIA ".-	

(71) SOLICITANTE (S)	
ROYAL FLOR, S.A.	

DOMICILIO DEL SOLICITANTE	
CUARTE DE HUERVA (Zaragoza), Pº Los Huertos, nave 2.-	

(72) INVENTOR (ES)	

(73) TITULAR (ES)	

(74) REPRESENTANTE	
Don Pedro Feliú Mañá 238(0)	

Este Modelo de Utilidad tiene por finalidad proteger el privilegio de explotación exclusiva, tanto industrial como comercial de un cesto para el colgado de tuestos y floristería, cuyas características totalmente originales y desconocidas en el mercado español, le hacen ser merecedor de la protección legal que le reconoce el Estatuto-Ley sobre Propiedad Industrial vigente.

Se reivindica dicho privilegio a favor de la solicitante de conformidad con lo establecido en el citado ordenamiento legal, tanto por lo que se refiere a su plazo de vigencia, territorio de aplicación y condiciones, como por cuanto concierne a los derechos y obligaciones dimanantes de su concesión administrativa.

Para mayor claridad y facilitar la comprensión de esta memoria, se acompaña la misma a título complementario de una hoja de planos en la que se ilustra uno de los posibles casos de realización en la práctica del objeto reivindicado, el cual deberá ser interpretado en consecuencia como ejemplo, con el carácter de mera enunciación y sin limitación en cuanto a la posibilidad de variación que sus detalles de naturaleza accesoria podrán revestir en cada caso de aplicación con

creta.

Haciendo referencia a la numeración con que se identifican las partes y elementos componentes de dicho objeto, seguidamente se ilustran las especificaciones constructivas del mismo que aparecen en los siguientes diseños:

5

Figura 1.- Vista lateral de un alzado del cesto reivindicado.

10

Figura 2.- Vista frontal de un detalle del dispositivo de unión del cesto con su asa de suspensión.



Figura 3.- Vista lateral del mismo detalle.

15

De conformidad con los diseños acaba dos de explicar, el cesto para colgado de tiestos y artículos de floristería cuya protección se preconiza en la presente memoria descriptiva está constituido por un receptáculo -1- de cualquier forma, tamaño y ornamentación, en cuyo interior hueco se situa el tiesto o artículo de floristería cuya exhibición en el punto de venta, presentación y posterior conservación por su adquirente final facilita el objeto de la presente protección industrial.

20

25

Dicho receptáculo se halla unido a un asa -2- mediante la cual puede quedar suspendido realzando el efecto visual del artí-

culo floral contenido en el mismo.

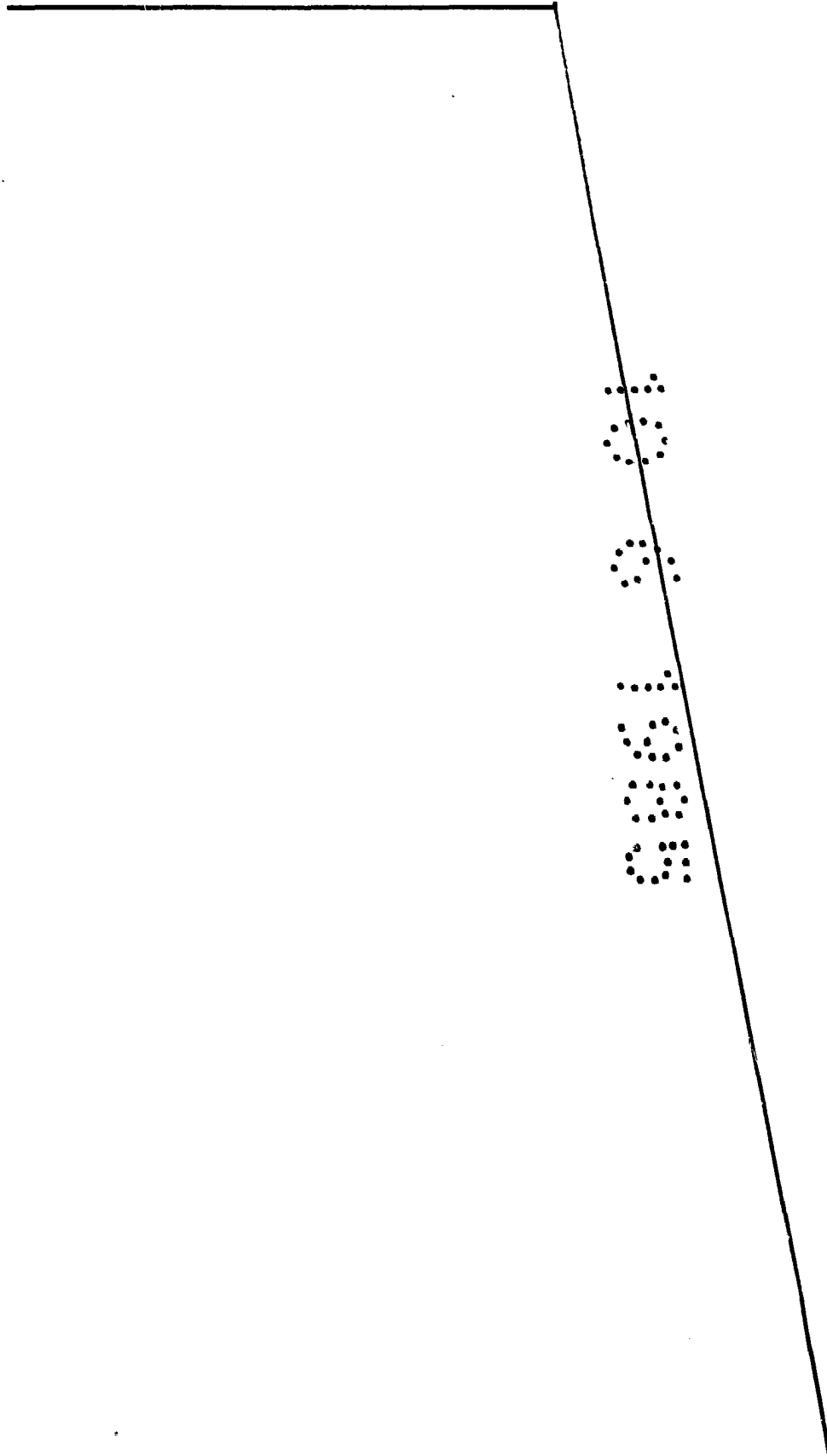
Esta asa -2- está constituida por - una tira o banda longitudinal en cuyos extre-
mos han sido previstos sendos terminales la-
minares -3- en cuya cara delantera emerge un
5 pitón -4- (Figura 3).

Los terminales -3- tienen por misión
quedar introducidos en correspondientes aloja-
mientos -5- constituidos por un cajeadado hueco
10 dotado en su cara delantera de un secciona-
miento -6- (Figura 2) provisto de un estran-
gulamiento intermedio destinado a retener al
pitón -4- una vez introducido a presión en -
el mismo.

De esta forma, es posible utilizar -
el objeto reivindicado a modo de recipiente
embellecedor de la maceta (cuando se utiliza
15 sin asa) o bien como elemento de suspensión -
de ésta con la finalidad y ventajas expuestas
anteriormente.

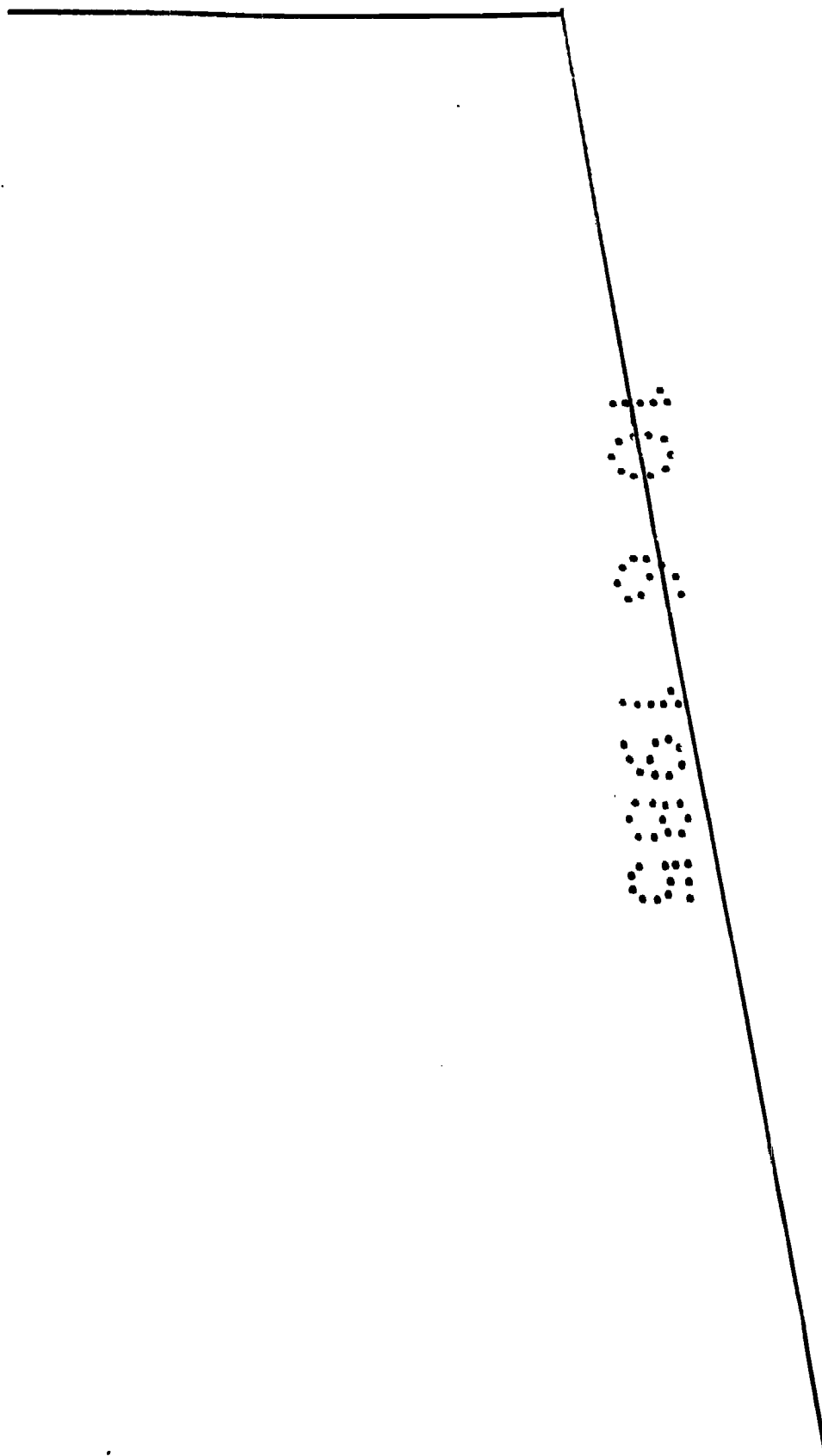
Una vez descritas las características
constructivas y funcionales del objeto indus-
trial de este Modelo de Utilidad con amplitud
y claridad suficientes para su puesta en prác-
tica, se declara como no practicado en el mer-
25 cado, haciéndose la salvedad de que los deta-
lles accidentales, tanto del conjunto como -
de sus componentes, podrán ser modificados -

respecto de lo descrito y representado a título de ejemplo en esta memoria descriptiva dentro de la inalterada esencialidad que queda resumida en las siguientes:



.....
.....
.....
.....
.....
.....
.....

respecto de lo descrito y representado a título de ejemplo en esta memoria descriptiva dentro de la inalterada esencialidad que queda resumida en las siguientes:



REIVINDICACIONES

1ª.- "CESTO PARA COLGADO DE TIESTOS Y FLORISTERIA" caracterizado por estar constituido por un receptáculo en cuyo interior se situa el tiesto, estando unido a un asa - según una disposición amovible consistente en la previsión en los extremos de ésta de sendos terminales laminares provistos de un pitón en su cara delantera; siendo misión - de estos terminales quedar introducidos en correspondientes alojamientos cajeados situados diametralmente opuestos en la cara - exterior del receptáculo junto a su embocadura, cuyos alojamientos están dotados de un seccionamiento estrangulado cuya misión - es retener los mencionados pitones del asa.

2ª.- Se reivindica como objeto sobre el que ha de recaer la protección del presente Modelo de Utilidad que por veinte años - se solicita para España.

p o r

"CESTO PARA COLGADO DE TIESTOS Y FLORISTERIA"

Todo conforme queda expresado en la presente memoria descriptiva que consta de seis folios mecanografiados por una sola cara y una hoja de planos que se acompaña.

Madrid, á 10 de Junio de 1.985.-

P. A.,

DEPARTAMENTO DE PATENTES

[Firma manuscrita]

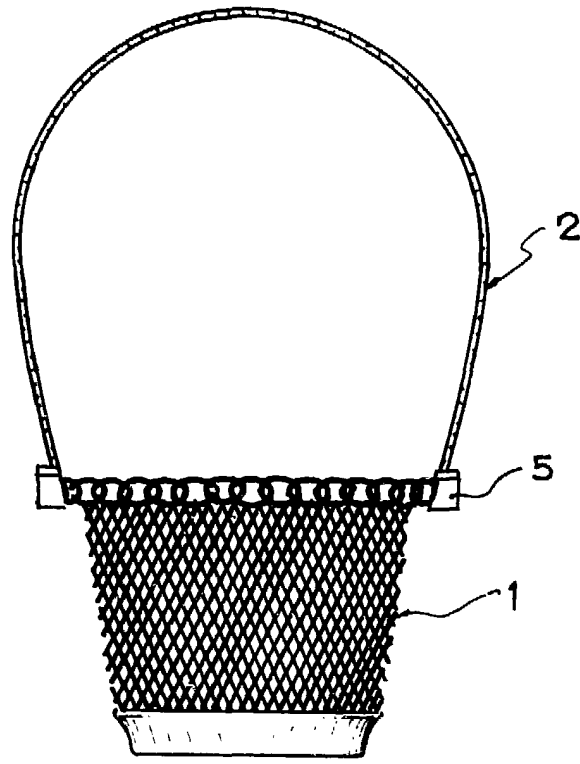


FIG. 1

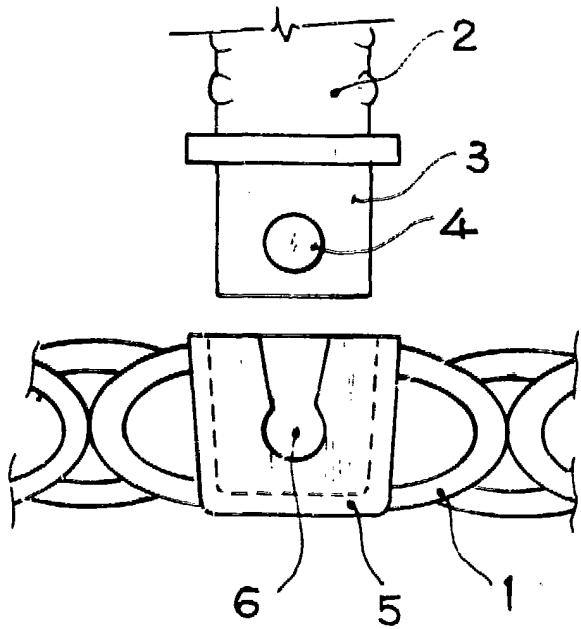


FIG. 2

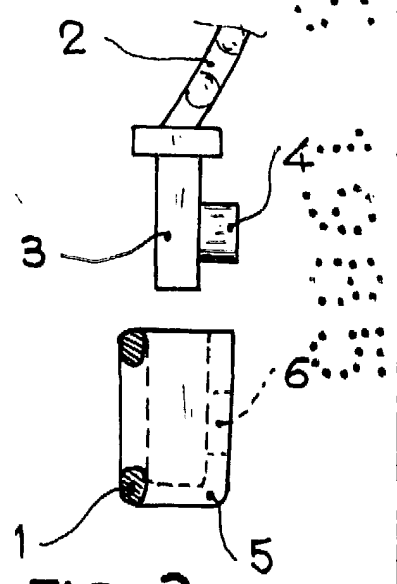


FIG. 3

Madrid, 10 Jul. 1935
P.A.

INSTITUTO DE PATENTES
DE ESPAÑA

J. Lasso de la Peña

Escala variable