

(19) ES (11) (21) (22)	NUMERO 287304 (10) Y
	FECHA DE PRESENTACION 10 de junio 1.985.



ESPAÑA

MODELO DE UTILIDAD

1 - DIC. 1985

(30) PRIORIDADES:	(32) FECHA	(33) PAIS
(31) NUMERO		

(49) FECHA DE PUBLICIDAD	(51) CLASIFICACION INTERNACIONAL
	Int. Cl. 463H 1/30

(54) TITULO DE LA INVENCIÓN

"NUEVO YO-YO"

(71) SOLICITANTE (ES)

D. Julio Obregón Pérez, y, D. Elias Olano Alvarez

DOMICILIO DEL SOLICITANTE

C/Fe, nº6 - PALMA DE MALLORCA.

(72) INVENTOR (ES)

(73) TITULAR (ES)

(74) REPRESENTANTE

D. Teresa Fina Sanglas.-

El presente Modelo de Utilidad, que en lo que tiene de esencial, se describe en ésta memoria, se refiere a un juguete de los denominados corrientemente yo-yó, que se caracteriza por la gran sencillez de su concepción, que unida a su excelente

5. resistencia mecánica, permite lograr un objeto sencillo, económico de fabricación y duradero, y por lo tanto muy válido entre otras aplicaciones, como obsequio publicitario.

Fundamentalmente, el objeto de la presente invención, consta de dos semicuerpos simétricos, con orificio central, apto

10. para su calado, sobre las dos mitades extremas de un casquillo, separados por una garganta central, y que dispone asimismo de un taladro axial central a través del cual pasa un eje de unión del conjunto, estando constituidos los dos semicuerpos por una pieza, esencialmente en forma de disco, con cubo

15. central apto para el calado sobre el casquillo, y una regata perimetral próxima a su borde, de mayor grosor, adecuada para recibir, por encaje a presión, una pieza a modo de campana de timbre de bicicleta, con orificio central coincidente con el eje pasante, obturado por sendas tapetas solidarias del eje

20. pasante.

Para mejor comprensión de cuanto antecede y, sin que ello signifique restricción alguna a la generalidad de aplicaciones posibles del modelo que nos ocupa, en la figura adjunta y, en todo lo que sigue, nos vamos a referir a un ejemplo

25. concreto de realización práctica del mismo.

La figura única representa una sección del yo-yó, donde se aprecia como sus dos mitades, -1-, -1'-, constituidas por el elemento base -1-, -1'-, en forma de disco, dotado de un

cubo central horadado -2-, -2'-, calado sobre las dos mitades
30. extremas -3-, -3'-, del casquillo de unión, dotado de la ranura periférica central -4-, y taladro para el paso del eje pasante axialmente -5-. Los elementos base -1-, -1'-, disponen, en las proximidades de su borde, de mayor espesor -6-, -6'- de las regatas -7-, -7'-, aptas para el encaje a presión de las
35. tapas -8-, -8'-, en forma de campana tipo timbre de bicicleta, con orificio central oburado para las tapetas de cierre -9-
-9'-, solidarias del eje pasante -5-.

No alterarán la esencialidad del presente Modelo de Utilidad, todas aquellas modificaciones de carácter secundario, como
40. pueden ser formas y dimensiones generales, detalles accesorios de fabricación, o, de acabado, materiales utilizados en su fabricación, ni en general, cuantas no supongan variación profunda y sustancial del objeto principal descrito, que se resume en las siguientes:

45. REIVINDICACIONES:

1a - Nuevo yo-yó, que esencialmente se caracteriza por constar de dos semicuerpos, simétricos, con orificio central, apto para su calado, sobre las dos mitades extremas de un casquillo, separados por una garganta central, y que dispone asimismo de un taladro axial central a través del cual pasa un eje de unión del conjunto, estando constituidos los dos semicuerpos por una pieza, esencialmente en forma de disco, con cubo central apto para el calado sobre el casquillo, y una regata perimetral próxima a su borde, de mayor grosor, adecuada para recibir, por encaje a presión, una pieza a modo de campana de timbre de bicicleta, con orificio central coincidente con el eje pasante, obturado por sendas tapetas solidarias del eje pasante.,

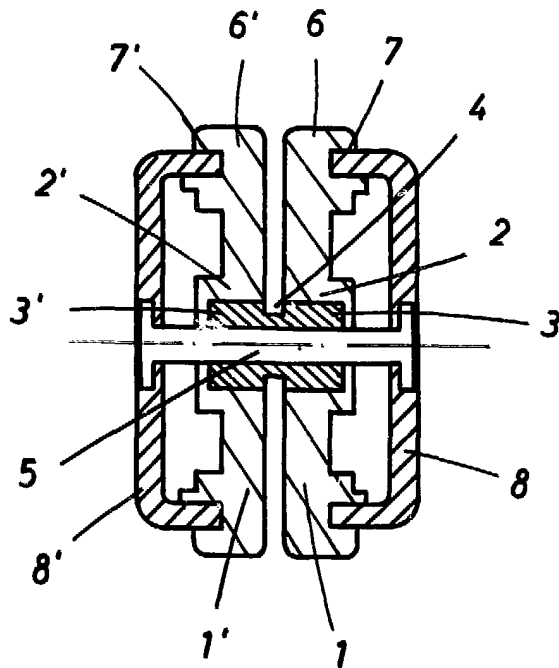
2a - "NUEVO YO-YÓ",

60. Todo ello, tal y como queda descrito, reivindicado, y, representado en los dibujos adjuntos.

Consta la presente memoria de tres hojas escritas a máquina por una sola de sus caras.,

Madrid, a 8 de junio de 1.985.





8 JUN. 1985

Escala variable