



287290

MEMORIA DESCRIPTIVA.

PATENTE DE INVENCION.

PAIS : ESPAÑA.

DURACION : 20 AÑOS.

OBJETO : «PERFECCIONAMIENTOS EN LOS MUROS  
«DE CERRAMIENTO».

-----  
A nombre de : DON MIGUEL MARTINEZ ASPIROZ.

Residente en : MADRID, Avenida de Baviera, 7.

Nacionalidad : ESPAÑOLA.

23 MAY



287290

La presente Memoria se refiere como su enunciado indica, a ciertos perfeccionamientos introducidos en los muros de cerramiento, dirigidos a la consecución de un muro tal, que permita con un máximo de comodidad, mínimo de mano de obra y

- 5.- rendimiento superior al obtenido hasta la fecha, el empleo de los mismos en toda clase de obras, proporcionando además unas cámaras aislantes tanto térmicamente como sonoras sin necesidad de recurrir al empleo de muros construidos con doble fila de ladrillo que exige gran cantidad de material y mano de obra.
- 10.-

En esencia, los perfeccionamientos que se citan, quedan constituidos por el empleo de unas losas prefabricadas, empleadas por pares, y en las que en su cara interior se han previsto unos nervios longitudinales, paralelos y de sección

15.- rectangular, para acoplamiento de cada par, de manera que estos nervios queden en contacto, formando entre ellos las cámaras para ser rellenas de materiales aislantes, sólo o mezclados con hormigón ligero para mejor constitución del muro.

- La solidarización entre cada par de losetas que forman un conjunto del muro, está prevista por medio de pletinas
- 20.- soldadas a unos tochos incluidos en la materia de las citadas losas, cuyas pletinas llevan soldadas a ellas otras pletinas en sentido vertical y horizontal, para unión con los pares de losas contiguos, tanto en sentido vertical como horizontal.
- 25.-



30.- Con estos pares de losas de este modo solidarizados y acoplados a los pares contiguos, para lo que se han previsto escalonamientos en los bordes a fin de que se solapen sin solución de continuidad, se logra la formación de muros de cerramiento, de características mecánicas, físicas y estéticas superiores a los muros que en la actualidad se construyen.

35.- A continuación se hará una detallada descripción de los perfeccionamientos a que se aluden, con referencia a los planos que se acompañan, en los que se representa a simple título de ejemplo no limitativo, una forma preferente de realización susceptible de todas aquellas variaciones de detalle que no supongan una alteración fundamental de las características constructivas que serán reivindicadas.

40.- En dichos dibujos se ilustra:

En la figura 1, vista exterior de una losa doble de las empleadas para formación del muro.

En la figura 2, vista de una losa sencilla, por su cara interior.

45.- En la figura 3, detalle, en sección transversal de la forma de unión de los pares de losas contiguos lateralmente.

En la figura 4, vista en sección transversal de otra forma de unión de los pares de losas contiguos lateralmente.

50.- En la figura 5, detalle en sección longitudinal de la unión de losas verticalmente, y con cimientos así como engarce con forjado.

En la figura 6, detalle en perspectiva de los elementos de unión de las losas con las contiguas, tanto en sentido vertical como horizontal.

55.- Según el ejemplo de ejecución representado, los perfec-



60.- cionamientos que se preconizan, están constituidos por el empleo de unas losas 1 prefabricadas en las que sus caras exteriores, están dotadas de las características especiales que requiera cada caso, en cuanto a forma, detalles y presentación, mientras que las caras interiores, están dotadas de unos nervios 2 longitudinales de sección rectangular, al objeto de emparejar cada dos de estas losas 1 oponiendo sus caras interiores, de modo que los nervios 2 queden en contacto, mientras el espacio 3 que entre los mismos queda sea susceptible de ser rellenado por materiales aislantes térmicos, o mezcla de aislantes con hormigón ligero.

70.- En las caras laterales de los nervios 2, o en cualquier otro lugar de las losas 1, se ha previsto la solidarización de unos tochos metálicos 4 incluidos en el mismo material de las losas en cuyos tochos, se sueldan unas pletinas 5, que enlazan los tochos 4 de las losas 1 emparejadas en oposición, de tal forma que hacen que cada par de ellas, formen un conjunto indivisible.

80.- En estas pletinas 5, se ha previsto la solidarización de otras pletinas 6 perpendiculares a las anteriores, que pueden ser sencillas, o dobles 7 para mayor refuerzo, y las cuales presentan una longitud tal, que permitan solaparse con las pletinas similares del conjunto de losas contiguo, a fin de unirse a ellas, por medio de soldaduras 8, con lo cual, se solidarizan los pares de losas contiguos para formar el muro que se trate.

85.- Asimismo, se ha previsto la solidarización de otras pletinas 9 situadas sobre las mismas pletinas 5 pero verticalmente, para lograr la solidarización de pares de losas en este sentido.



Tanto las pletinas 5 de solidarización de pares de losas como las que se unen a éstas para armazón del muro, pueden ser sustituidas por piezas metálicas de cualquier forma y sección, como redondos por ejemplo.

- 90.- La formación de los muros de cerramiento, según los perfeccionamientos que se describen, es esencial, ya que sólomente será preciso, el ir constituyendo pares de losas 1 mediante las pletinas ó redondos 5 soldadas en los tochos 4, y adherir cada par organizado a los inmediatos adyacentes, por
- 95.- medio de las pletinas o redondos 6, 7 y 9, habiéndose previsto en los bordes de cada losa 1, unos escalonamientos 10, debidamente combinados para que cada dos de los bordes de una misma losa, presenten entrantes mientras los otros dos presenten salientes, con el fin de que el acoplamiento entre losas contiguas sea tal que no exista solución de continuidad, por
- 100.- acoplamiento de los entrantes de una de ellas sobre los salientes de la contigua.

- La forma, materiales y dimensiones, podrán ser variables y en general, cuando sea accesorio y secundario, siempre que
- 105.- no altera, cambia o modifique la esencialidad del objeto que se describe.

N O T A.-

- Los puntos de invención propia y nueva que se presentan para que sean objeto de esta Patente de Invención en España,
- 110.- por veinte años, son los siguientes:

1ª.-Perfeccionamientos en los muros de cerramiento, caracterizados por estar constituidos por pares de losas prefabricadas, dotadas de unos nervios longitudinales de sección rectangular, paralelos entre sí, en las caras internas, cuyos

287290



115.- nervios quedan en contacto con los correspondientes de la losa que forma el par, habiéndose previsto en las caras laterales de estos nervios, o en otra parte de la losa, unos tochos metálicos incluidos en el material de las losas.

2<sup>a</sup>.- Perfeccionamientos en los muros de cerramiento, según el punto 1<sup>a</sup>, caracterizados por haberse previsto unas pletinas o redondos que se sueldan a los tochos de los nervios, a fin de unir cada par de losas formando un sólo conjunto.

3<sup>a</sup>.- Perfeccionamientos en los muros de cerramiento, según puntos anteriores, caracterizados por haberse previsto en las pletinas o redondos de unión de cada par de losas, y en las que quedan en los laterales de las mismas, unas pletinas o redondos perpendiculares a éstas o éstos, de longitud suficiente para solaparse con las correspondientes del par contiguo y unirse por soldadura, con el fin de solidarizar cada par de losas con el par inmediatamente contiguo.

4<sup>a</sup>.- Perfeccionamientos en los muros de cerramiento, según puntos precedentes, caracterizados por haberse previsto en cada pletina o redondo de unión del par de losas, otras pletinas o redondos fijos en ellas, en sentido vertical, para unión solapada con las correspondientes de los pares de losas que quedan inmediatamente superior e inferior a ellas, constituyendo el conjunto del muro de cerramiento.

5<sup>a</sup>.- Perfeccionamientos en los muros de cerramiento, según puntos anteriores, caracterizados por haberse previsto en los bordes de las losas unos entrantes y salientes que las hacen solapar entre sí.

6<sup>a</sup>.- «PERFECCIONAMIENTOS EN LOS MUROS DE CERRAMIENTO», todo tal y conforme se describe en la presente Memoria, la

- 7 - 287290<sup>23</sup> AER



cual consta de 145 líneas y a título de ejemplo se representa  
145.- en los adjuntos dibujos.

Madrid, 23 de Abril de 1.963.

MIGUEL MARTINEZ ASPIROZ.

P. A.

2872 90



Fig. 1

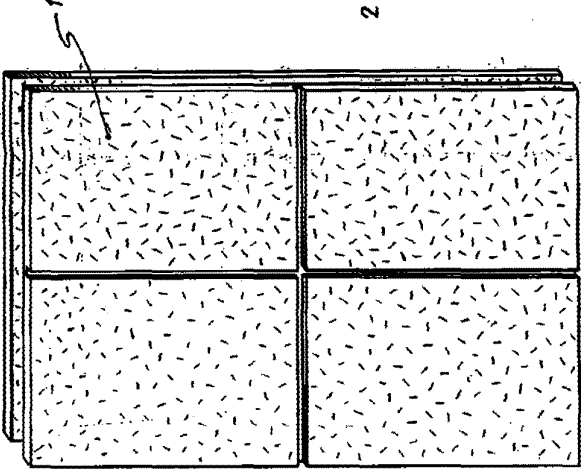


Fig. 2

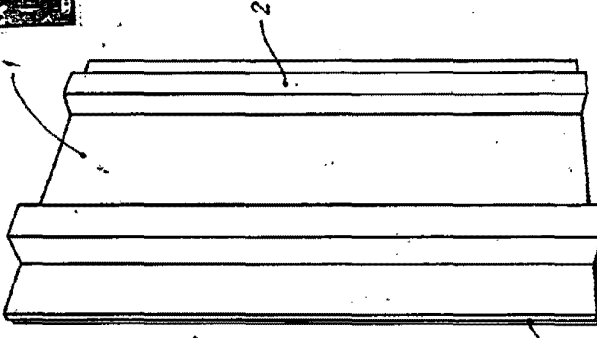


Fig. 4

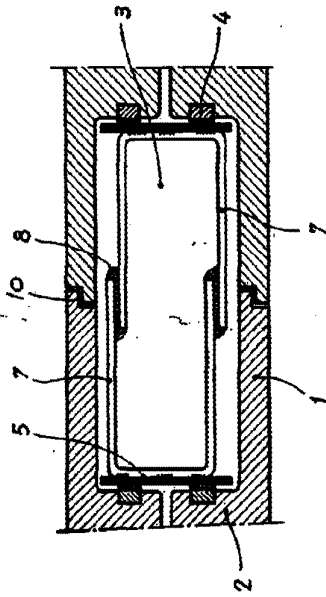
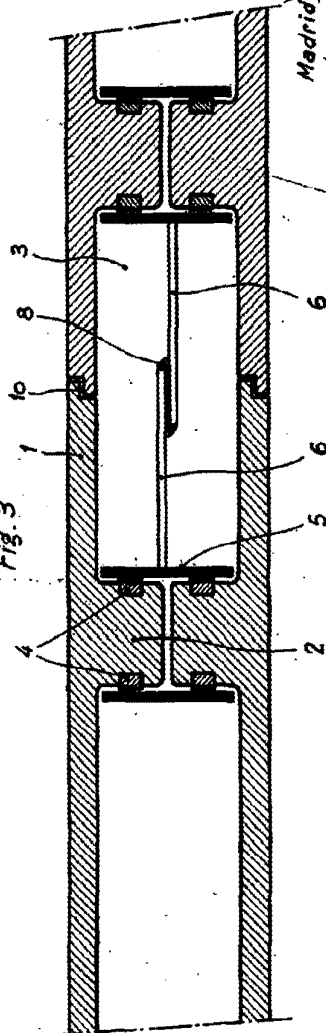


Fig. 3



Madrid 23 de Mayo de 1903

Escafe variable.

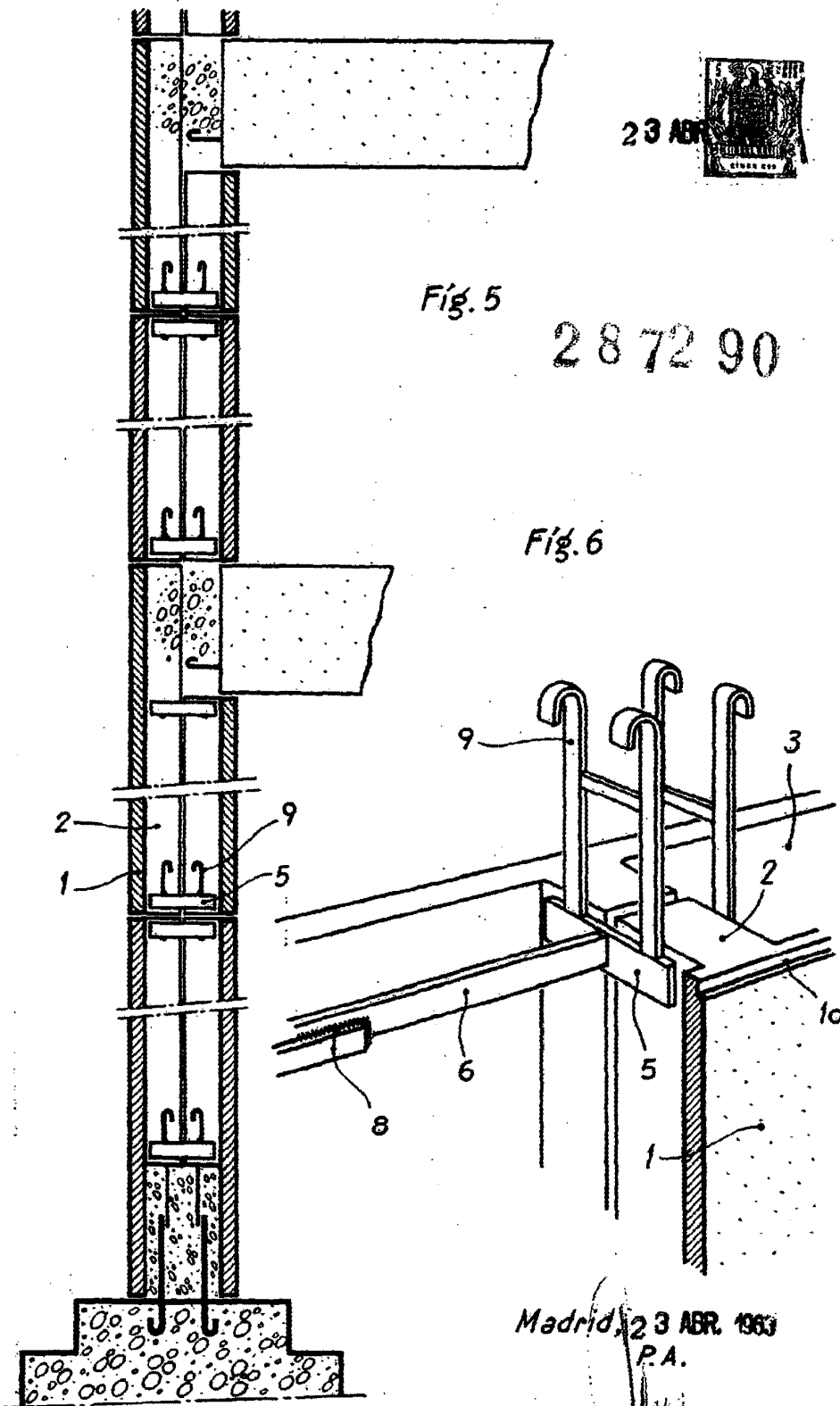
23 ABR



Fig. 5

287290

Fig. 6



Escala variable.

Madrid, 23 ABR. 1963  
P.A.