

287289



MEMORIA DESCRIPTIVA

para una Patente de Invención, por veinte años, por:
"MEJORAS EN LOS FICHEROS DE SISTEMA VERTICAL DE COMPARTIMENTOS PARCIALES MOVILES", a favor de D. Fernando Casas Garcia, de nacionalidad española, residente en Madrid, Peña Trevinca nº 3.-

Esta solicitud se refiere a un nuevo sistema de fichero vertical, de compartimentos parciales móviles.

5.- El objeto principal de esta solicitud es introducir una serie de perfeccionamientos en los ficheros verticales que mejoran notablemente las posibilidades de uso de estos dispositivos y mediante los cuales se consigue, en primer término, facilitar la localización y retirada de la ficha buscada y simultáneamente proteger al conjunto de éstas de los deterioros que origina el continuo tra-

287289



bajo sobre las mismas.

5.- Uno de estos perfeccionamientos consiste en dividir el conjunto de fichas en grupos (por ejemplo, por letras) y en hacer que cada uno de estos grupos sea independiente de los demás por estar contenido dentro de su propio receptáculo.

10.- Otro perfeccionamiento consiste en que, cuando es desplazado uno de estos receptáculos parciales, las fichas en él contenidas quedan a la vista superpuestas pero desplazadas transversalmente entre sí para hacer innecesaria la búsqueda de la ficha que interese.

15.- Consiste esencialmente en un mueble, que puede adoptar cualquier forma, en el cual se ha previsto disponer un bastidor que puede ser fijo o desplazable como un cajón de corredera, con la particularidad de que el fondo o piso del mismo está provisto de una serie de pequeños railes o nervios perpendiculares y paralelos que cubren toda la extensión excepto en los extremos laterales.

20.- Sobre estos railes se disponen las fichas correspondientes, las cuales tienen su borde inferior provisto de una serie de pequeñas escotaduras de forma adecuada y con la separación necesaria para acoplarse holgadamente sobre dichos railes, con lo que se evita su desplazamiento transversal.

25.- Las fichas en cuestión están separadas en grupo, por ejemplo de 50 a 100 y cada uno de estos grupos está separado por una placa-receptáculo, con forma de caja por su cara posterior, para alojar las fichas y cubrir las. Estas placas tiene en el borde inferior de su pared las mismas escotaduras que las fichas, para acoplarse sobre los rai-

30.-



les del fondo, y en sus laterales la pared ha sido prolongada inferiormente formando a cada lado una especie de orejeta de forma curvada, la cual queda en el escalón mas bajo que existe en ambos lados del piso o fondo.

- 5.- Queda por decir que la anchura del fichero es bastante superior a la de las fichas con objeto de que disponiendo estas desplazadas por ejemplo en la separación de un carril cada una, la superposición permite ver una parte de cada ficha, precisamente aquella donde se halla su distintivo de individualización, de modo que se tiene a la vista las referencias de todas las fichas de cada grupo para localizarlas con rapidez y facilidad.

- 10.- Todos estos perfeccionamientos se comprenderán mejor por la siguiente descripción detallada de los mismos, dada con referencia al dibujo adjunto, cuya figura 1ª es una perspectiva del interior de un fichero según esta patente.

15.- La figura 2ª es una vista cortada de una de las fichas utilizadas.

- 20.- La figura 3ª es un detalle de uno de los receptáculos espaciadores, y

La figura 4ª es un detalle de los railes.

- 25.- Como puede apreciarse por la figura 1ª, el nuevo fichero se compone en esencia de una base -1- hecha de cualquier material apropiado en la cual se han practicado en el mismo material de la base por plegado sucesivo o se han aplicado sobre dicha base unas soldaduras o carriles de plástico o metálicos -2- de perfil correspondiente. Estos nervios o carriles estan dispuestos paralelos y espaciados entre sí y corren longitudinalmente del fichero, desde delante hacia atras del mismo.
- 30.-

287289



A los lados de esta base -1- se han previsto unos escalones -3- que originan, en cooperación con las paredes del mueble (no representadas) a unas canales laterales paralelas de los carriles -2-.

5.-

Sobre esta base se apoyan los bordes inferiores de las fichas -4- los cuales están provistos en toda su longitud de una serie de escotaduras -5- que se aplican sobre los ralles -2- con la suficiente holgura para moverse en ellos con toda facilidad.

10.-

El conjunto de estas fichas se separa en grupos de número previsto y esta separación está materializada por una serie de cajas o receptáculos -6- a los que les falta el fondo y, además el dorso (mirando desde delante del fichero).

15.-

Cuando todas las cajas -6- se encuentran en la posición normal, es decir, yuxtapuestas apoyándose una en otra, alojan al grupo previsto de fichas y la falta del dorso queda evidentemente compensada al apoyarse sobre el frente de la caja adyacente siguiente. El borde inferior de estas placas-receptáculos está provisto de las mismas escotaduras -5- que las fichas, para disponerse sobre los ralles -2- y moverse sobre ellos.

20.-

Cada una de las cajas -4- va marcada en su lomo superior con una referencia -7- que distingue al grupo de fichas contenidas.

25.-

Las fichas -4- agrupadas por letras o por números de acuerdo con las marcas previstas en el lomo superior de las cajas -7-, van dispuestas en sus cajas respectivas.

30.-

Las placas receptáculos -6- tiene sus paredes la-



5.-

terales -8- prolongadas en su parte inferior formando una especie de orejetas -9- curvadas, que se alojan en los escalones -3- previstos en los lados de la base -1- con objeto de que dichas placas no se apoyen por sus escotaduras -5'- sobre los railes -2-, sino que lo hagan por medio de estas orejetas, cuya curvatura por otra parte facilita el movimiento suave de las mismas.

10.-

Como se puede apreciar en el dibujo, cuando es desplazada una placa, como se ilustra en la figura 1ª, las fichas se presentan desplegadas ante la vista por haber sido dispuestas con separación de un carril cada una de modo que, de acuerdo con una de las principales características del invento, no es preciso buscar la ficha que interese ésta se presenta automáticamente a la vista por sí sola.

15.-

Esto no puede lograrse por el simple escalonamiento de las fichas ya que la ordenación correcta se perdería al cabo de unas pocas manipulaciones. Es preciso prever medios que aseguren el mantenimiento de la posición ordenada y desplegada.

20.-

Estos medios consisten en dos partes:

La primera parte consiste en la serie de nervios o railes -2- previstos en la base -1- y que ha sido descrita en lo que antecede.

25.-

La segunda parte consiste (vease la figura 2ª) en la disposición, en el borde inferior de cada ficha -4-, de una serie de escotaduras -5- de tamaño tal y equidistantes entre sí en medida exactamente igual que admita cada una la cresta de los nervios -2 de la base.

30.-

Es claro que cuando ambas partes cooperan entre sí, es decir, cuando una ficha es colocada correctamente, no

287289²²



puede desplazarse inadvertidamente por las manipulaciones en el fichero y conservará su posición correcta mientras no sea retirada.

5.-

La referencia o indicativo de cada ficha se prevé en el lugar -10- de la misma, que es el que en el despliegue queda a la vista.

10.-

La ficha por lo demás, tiene dos granjas coloreadas, cortas y anchas, -11- y -12-, característica importante, puesto que permite comprobar a simple vista si falta alguna ficha del grupo correspondiente.

15.-

El uso de un fichero como el descrito se deduce ya de lo que antecede, por lo que resulta innecesario entrar en mas detalles sobre el particular. También se comprobará que se logran efectivamente las ventajas mencionadas al comienzo de esta memoria.

20.-

Las modificaciones que puedan ser introducidas en el objeto descrito se considerarán a todos los efectos incluidas en esta patente, sean cuales quiera las circunstancias que concurran.

N O T A

Descrito suficientemente el objeto de esta patente se declaran de novedad y propia invención las siguientes:

R E I V I N D I C A C I O N E S

25.-

1ª.- Mejoras en los ficheros de sistema vertical de compartimentos parciales móviles, que se caracteriza por el hecho de que el conjunto de fichas a contener se divide en grupos de número variable y cada uno de estos grupos está alojado en una placa-receptáculo que los aloja cubriéndolos por su cara anterior, borde superior y costados, de manera que en la posición de cierre los

30.-

287289

22



receptáculos se hallen yuxtapuestos y constituyan una caja uniforme, en tanto que al inclinar hacia adelante alguno de los receptáculos, las fichas contenidas queden libres y apoyadas sobre el siguiente.

5.-

2ª.- Mejoras en los ficheros de sistema vertical de compartimentos parciales móviles, según la reivindicación anterior, que se caracteriza porque las placas-receptoras tienen sus paredes laterales de mayor longitud que el cuerpo, sobresaliendo éstas interiormente y constituyendo orejetas de superficie curvas que se apoyan sobre unos canales previstos en los lados de la base o piso del mueble.

10.-

3ª.- Mejoras en los ficheros de sistema vertical de compartimentos parciales móviles, según las reivindicaciones anteriores, que se caracteriza porque el fondo del fichero está provisto de una serie de nervios o ralles perpendiculares paralelos en los que vienen a acoplarse con suficiente holgura unas escotaduras practicadas en el borde inferior tanto de las placas-receptáculos, como de las propias fichas.

15.-

20.-

4.- Mejoras en los ficheros de sistema vertical de compartimentos parciales móviles, según las reivindicaciones anteriores, que se caracteriza porque las fichas tienen en su parte superior unas franjas coloradas mediante las cuales es posible apreciar la discontinuidad o falta de una de ellas.

25.-

5ª.- MEJORAS EN LOS FICHEROS DE SISTEMA VERTICAL DE COMPARTIMENTOS PARCIALES MOVILES.

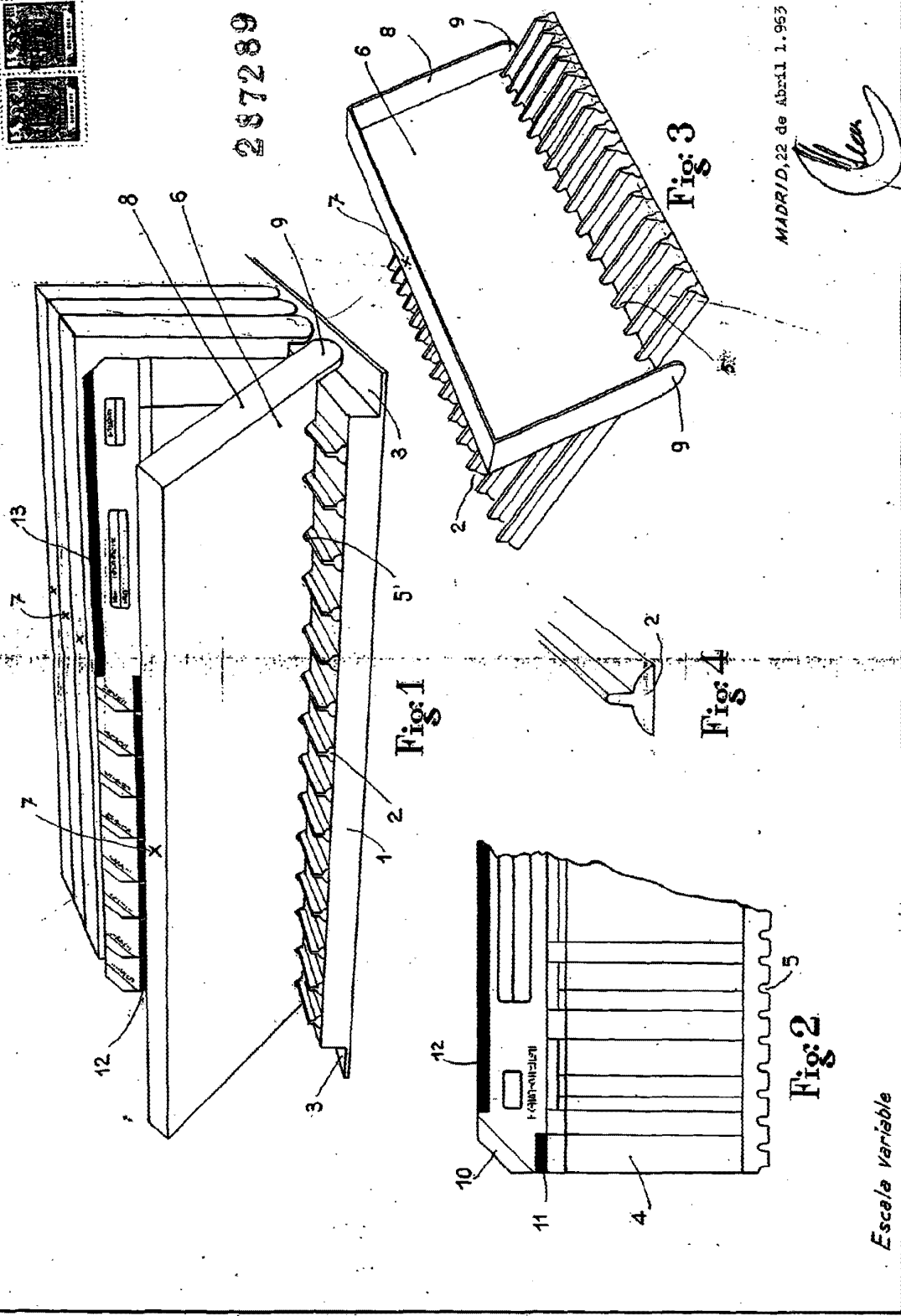
30.-

Todo conforme se describe y reivindica en la presente memoria descriptiva que consta de siete hojas y se ilustra en los dibujos que a la misma se acompañan

Madrid, 22 de Abril de 1.963



287289



MADRID, 22 de Abril 1.953

Man

Escafe variable