

287284



P A T E N T E D E I N V E N C I O N

por *DISPOSITIVO DESTINADO A ASEGURAR LA OXIGENACION DE LAS ESTACIONES DE DEPURACION PARA MOLUSCOS, CRUSTACEOS Y SIMILARES*, a favor de Don Michel Santarelli, de nacionalidad francesa, residente en Saint Maudrier (Francia), Baie de Maregan Var.

M E M O R I A D E S C R I P T I V A

El objeto de la invención consiste en un dispositivo destinado a asegurar la oxigenación de las estaciones de depuración de mariscos, moluscos, crustáceos y similares.

5 Tiene por finalidad asegurar, al propio tiempo que un removido, la pulverización de una masa de aire que penetra en forma de haz, finamente dividido en las capas superiores que no están sometidas más que parcialmente a la corriente del fondo.

10 Se caracteriza por los medios puestos en práctica, tomados tanto en su conjunto, como separadamente y más en particular por la disposición en la periferia superior del depósito y en poca inmersión, de un conducto que proyecta, a presión, a intervalos determinados, el agua aspirada por un grupo de bombeo

287284



del fondo de la estación.

Esta proyección a presión, se efectúa por medio de toberas portadoras de un elemento tubular del cual, un orificio se encuentra en el aire exterior y el otro queda sumergido a la altura del chorro del líquido proyectado a presión, con el fin de que, la depresión así creada, aspire el aire y lo pulverice en haz, repartiéndose sus finas burbujas en la masa de fluido así removido.

En los dibujos adjuntos, se representa tan solo a título de ejemplo, no limitativo, una de las formas de realización del objeto de la invención.

La Fig. 1, muestra esquemáticamente la estación de depuración, vista en corte longitudinal.

La Fig. 2, representa la tobera de proyección con el elemento de pulverización del aire.

La Fig. 3, muestra el conjunto de bombeo y de inyección.

La Fig. 4, es una vista en planta de la estación.

La estación -1-, con llegada de agua -2-, y salida -3-, comporta un grupo aspirante e impelente -4-.

La aspiración en ciclo cerrado, se efectúa por el conducto que se sumerge -5-, cuya cesta de aspiración -6-, está situada cerca de la llegada del agua -2-.

La inyección -7-, está formada por una canalización conductora que distribuye el agua a presión en un conducto -8-, que está sumergido a 20 ó 30 centímetros bajo el nivel -9-. Este conducto -8-, dá la vuelta completa a la periferie del depósito y lleva a distancias regulares, que pueden ser a cada metro o a cada dos metros, una serie de orificios de enlace o embudos -10-, -11-, -12-, -13-, -14- y otros. Sobre estos enlaces se fijan las toberas. (Fig. 2).

Estas toberas, constituidas por un tapón roscado -15-, que se rosca sobre los acoplamientos -10- y -11-, están provis-

287284



tas de un orificio de propulsión -16-.

En la proyección de este orificio, en donde es inyectada con fuerza la vena de agua a presión, está dispuesto un tubo -17-, cuyo orificio -18-, queda al aire libre, mientras que, su extremo opuesto -19-, queda sobre el trayecto de la columna de agua propulsada.

Concretamente, las ventajas y el funcionamiento de este dispositivo, son las siguientes:

El vivero salubre es alimentado como de ordinario, con agua corriente por la llegada -2-, y la evacuación -3-. Pero, como esta corriente inferior tiende a no arrastrar las capas superiores, se las inyecta agua por toda la periferie. Se crea entonces un removido (flecha A. Figs. 2 y 3) donde la vena de agua barre la capa superior y la remueve. Pero se utiliza el molino o el embudo formado por la vena en movimiento en la masa estática, para inyectarla de aire (flecha B).

Este aire, violentamente aspirado, penetra profundamente en el fluido tal como un haz, que al contacto del líquido se divide.

Se crea un "pulverizador" de aire que envía un volumen muy importante de aire dividido en finas burbujas y se oxigena integralmente el agua.

La estación de depuración tiene pues así, una zona de decantación en la base, con evacuación constante y una zona de removido en la parte superior en donde el molusco está constantemente oxigenado.

Toda adición de accesorios costosos, tales como los depósitos de oxígeno o similares, se suprimen y el aire es así utilizado con un máximo de eficacia sin ningún desembolso ni aparato especial.

Este dispositivo es adaptable así, tanto a los marisqueros sanitarios, como a los viveros y acuarios de todas

287284



clases y es igualmente más activo que el removido natural de las aguas vivas, tanto de mar como de río.

Las bacterias, principalmente para los mariscos, son eliminadas en tiempos extremadamente reducidos y el producto a
5 consumir es regenerado.

El desarrollo de los moluscos, mariscos y similares, es acelerado.

Además, al análisis, el agua está depurada en unas condiciones absolutamente excepcionales, lo que hace a este dispositivo extremadamente eficaz, desde el punto de vista higiénico.
10 nico.

Tanto es así, que los mejillones inaptos para la consumición y deteriorados por el transporte, son regenerados y dejados salubres en un número de horas que representan el
15 cuarto del tiempo que se habría precisado con un vivero normal.

Descrito suficientemente el objeto de la presente invención, es de hacer notar que al ser llevado a la práctica, podrán variar las formas, dimensiones, proporciones y disposición de los distintos elementos dentro del límite de sus
20 equivalentes, así como los materiales utilizados, sin que por ello se altere, ni modifique, su esencialidad.

- N O T A -

Se reivindica como objeto de la presente Patente de invención:
25

1ª.- Dispositivo destinado a asegurar la oxigenación de las estaciones de depuración para moluscos, crustáceos y similares, que se caracteriza por constar con un elemento aspirante que toma el agua en las partes bajas del depósito y en
30 la zona donde se establece la corriente entre la llegada y la evacuación.



2º.- El propio dispositivo que se caracteriza, además, por efectuarse un removido con la inyección a presión del agua inducida por una conducción sumergida en la parte alta de la estación y dispuesta sobre toda su periferia, en donde van dispuestos a intervalos determinados, unas toberas para la proyección del agua a presión.

3º.- El propio dispositivo, según las reivindicaciones anteriores, que se caracteriza, además, porqué se utiliza la depresión creada por la propulsión del agua a presión, para difundir aire en la masa de fluido.

4º.- El propio dispositivo de las anteriores reivindicaciones, caracterizado también, porque el dispositivo de pulverización del aire está constituido por un elemento tubular, una de cuyas extremidades está en comunicación con el aire atmosférico y su orificio de base está sumergido; desembocando a la altura del chorro a presión.

5º.- El propio dispositivo, que se caracteriza finalmente, porque el chorro que difunde el aire aspirado automáticamente por la depresión, está constituido por finas burbujas, penetrando profundamente en la masa estática superior con el fin de asegurar su oxigenación.

6º.- DISPOSITIVO DESTINADO A ASEGURAR LA OXIGENACION DE LAS ESTACIONES DE DEPURACION PARA MOLUSCOS, CRUSTACEOS Y SIMILARES.-

Madrid, 27 de Abril de 1963.-

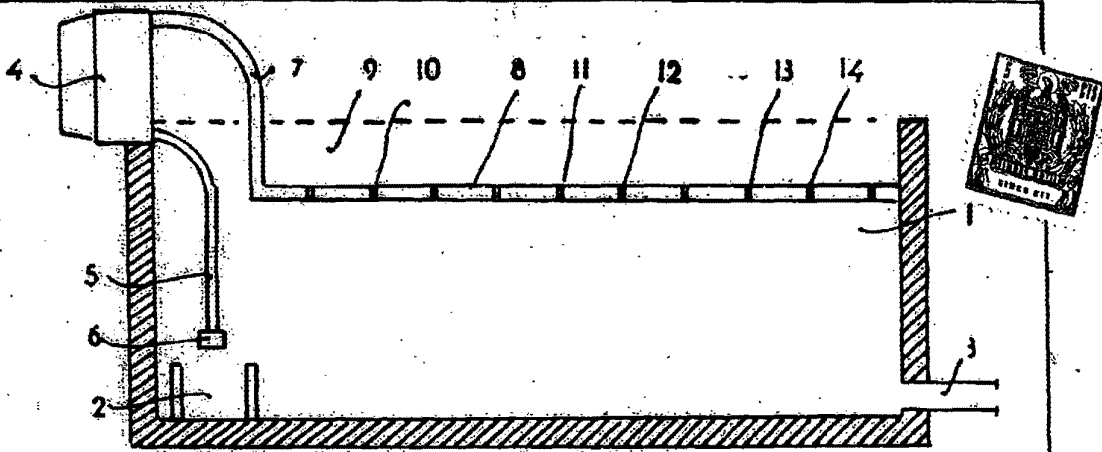


fig. 1

fig. 2

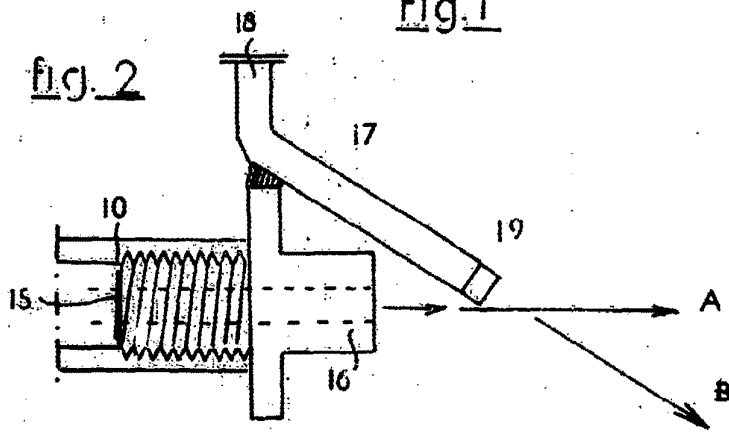


fig. 3

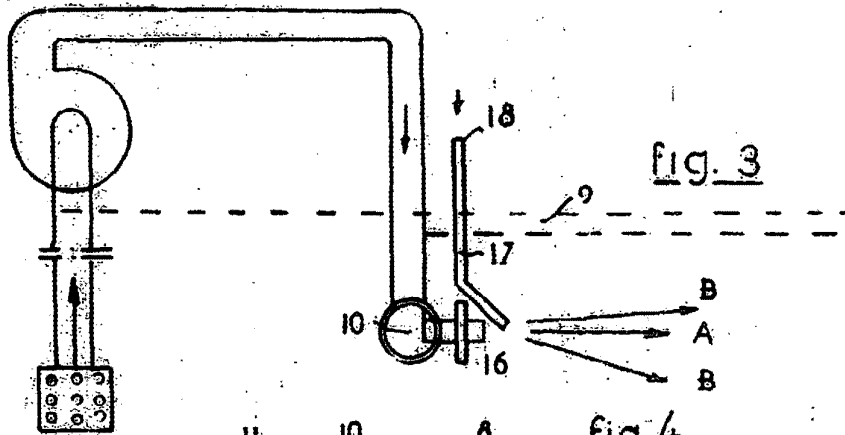
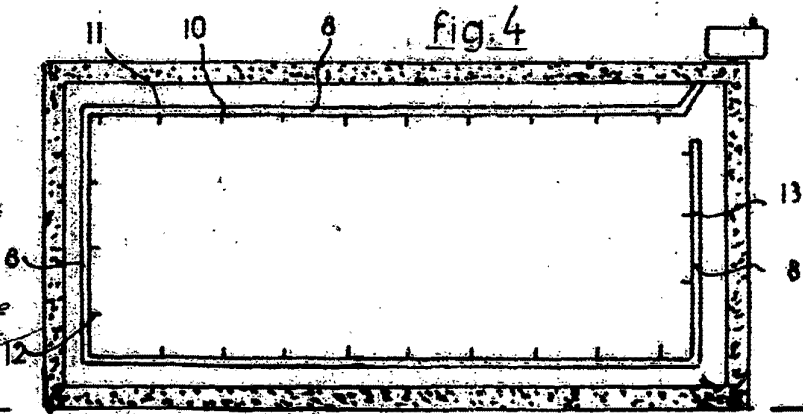


fig. 4



Escala variable

P. R. Fernando Péraire