

⑩ ES	⑪ NUMERO	⑩ Y
	21	
	⑫ FECHA DE PRESENTACION	
	22	7.6.85



ESPAÑA

MODELO DE UTILIDAD

1 AGO. 1986

③① PRIORIDADES:	③② FECHA	③③ PAIS
③① NUMERC		

④⑦ FECHA DE PUBLICIDAD	⑤① CLASIFICACION INTERNACIONAL
	H01L 23/12

⑤④ TITULO DE LA INVENCIÓN
SOPORTE MURAL PERFECCIONADO PARA APARATOS DE ILUMINACION

⑦① SOLICITANTE (S)
FORMAS, S.A.

DOMICILIO DEL SOLICITANTE
Travesera Roger de Flor, s/n. naves 10.11 GRANOLLERS (Barcelona)

⑦② INVENTOR (ES)

⑦③ TITULAR (ES)

⑦④ REPRESENTANTE
D. BERNARDO UNGRIA GOIBURU

JF/ASM

1 El Estatuto vigente sobre Propiedad Industrial, de  
26 de Julio de 1929, en su texto refundido publicado el 30  
de Abril de 1930, establece los caracteres de patentabili-  
5 objeto obtener ventajas sobre lo ya conocido, admitiendo  
por consiguiente como patentables, las nuevas máquinas apa-  
ratos, instrumentos, procesos de fabricación, etc. La am-  
plitud de conceptos previstos como patentables, ha llevado  
al legislador a aclarar (Artº. 46) que la enumeración con-  
10 tenida en dicho cuerpo legal es puramente enunciativa y no  
limitativa, haciéndola extensiva incluso a los descubri-  
mientos de tipo científico (Artº. 47).

15 El Decreto de 26 de Diciembre de 1947, recogiendo  
la Orden de 18 de Noviembre de 1935, confirma el criterio  
legal de que también serán patentables los instrumentos, ob-  
jetos, o partes de los mismos, que aporten a la función a  
que son destinados, un beneficio o efecto nuevo, y en defi-  
nitiva que constituyan una mejora sustancial sobre lo ante-  
riormente conocido.

20 Pues bien, a tenor de lo expuesto, y en base al ar-  
ticulado que recoge los conceptos expresados, debe conside-  
rarse, que la invención a que se refiere la presente memo-  
ria, constituye una novedad industrial, con características  
y ventajas que la hacen merecedora del privilegio de explo-  
25 tación exclusiva que por ella se solicita, premiando así  
los méritos de quien aporta a la industria del país una me-  
jora efectiva y precisamente comprendida entre las enuncia-  
das por la Ley como patentables. (Arts. 46 y 47 en relación  
con el 171, en su nueva redacción afectada por la Orden de  
30 18 de Noviembre de 1935).

1           La presente invención, según se expresa en el  
enunciado de esta memoria descriptiva, consiste en un so-  
porte mural para aparatos de iluminación, que ha sido con-  
siderablemente perfeccionado en algunos aspectos fundamenta  
5           les, en orden a mejorar su estructura y eficacia.

          En líneas generales, el soporte mural para apa-  
ratos de iluminación objeto de la presente invención se en-  
cuentra constituido por una placa alargada provista de un  
faldón periférico que define una carcasa en la que se abri-  
10           ja la instalación eléctrica y sus conexiones. La placa se  
encuentra afectada por dos o más orificios pasantes en los  
que se inmovilizan los pies de acoplamiento para los focos  
o similares.

          La inmovilización de los pies de acoplamiento  
15           para focos y similares, se realiza al disponer los orifi-  
cios de la placa, de unas entallas radiales en las que se in-  
movilizan unos pivotes emergentes de la base del pie de  
acoplamiento, el cual se encuentra fijado mediante un tor-  
nillo hueco axialmente que rosca en una tuerca alojada fron-  
20           talmente en el citado pie, habiéndose previsto además que  
en el dorso de la placa y alrededor de la cabeza del torni-  
llo hueco exista una extensión tubular abierta lateralmente  
cuya abertura queda combinada con unos tabiques transversa-  
les que definen un laberinto de retención para los cables  
25           eléctricos.

          Para complementar la descripción que seguidamen-  
te se va a realizar y con el fin de ayudar a una mejor com-  
prensión de las características del invento, se acompaña  
con la presente memoria descriptiva una hoja de dibujos don-  
30           de se ha representado lo siguiente:

1                   La figura 1 muestra una vista en perspectiva de la placa alargada con su faldón correspondiente sobre la - que se acopla el pie de acoplamiento para focos y similares.

5                   Por último la figura 2 corresponde a una vista en perspectiva de la zona interna de la placa con su faldón periférico, en el que puede observarse la extensión tubular abierta lateralmente y que queda combinada con los tabiques transversales que definen el laberinto de retención para - los cables eléctricos.

10                   Como puede observarse, a tenor del plano comentado, el soporte mural para aparatos de iluminación objeto de la presente invención, se encuentra constituido por una placa 1 alargada que incorpora un faldón periférico 2, determinando un espacio dorsal 3 de la placa 1, destinado a albergar la instalación eléctrica y las conexiones.

15                   La placa 1 presenta dos o más orificios 4, que son pasantes y están afectados por entallas radiales 5. Las citadas entallas radiales 5 se encuentran destinadas a inmovilizar los pivotes 6 emergentes de la base del pie 7 de - acoplamiento para un foco o similar.

20                   El pie 7 recibe el acoplamiento del foco a montar en el conjunto, para lo cual ofrece una configuración exterior adecuada, preferentemente cilíndrica y con una garganta periférica para retener axialmente al referido foco.

25                   El pie 7, se fija a la placa 1 mediante el tornillo 8 que atraviesa al orificio 4 y al propio pie 7 para recibir la tuerca 9, cuya tuerca 9 se encuentra alojada en el seno del citado pie 7. El tornillo 8 es axialmente hueco para permitir el paso de los cables eléctricos.

30                   Alrededor de la cabeza 8 del tornillo y emergien

1 do del dorso de la placa 1, existe la extensión tubular 10  
provista de la abertura lateral 11. La citada abertura late  
5 ral 11 de la extensión tubular 10, se encuentra combinada  
con los tabiques transversales 12 que establecen un laberin-  
to destinado a retener los cables eléctricos.

La placa 1 se fija convencionalmente a la super-  
ficie mural donde se monta todo el conjunto, mediante uno o  
varios tornillos que atraviesan el o los orificios 13 prac-  
ticados en la propia placa 1.

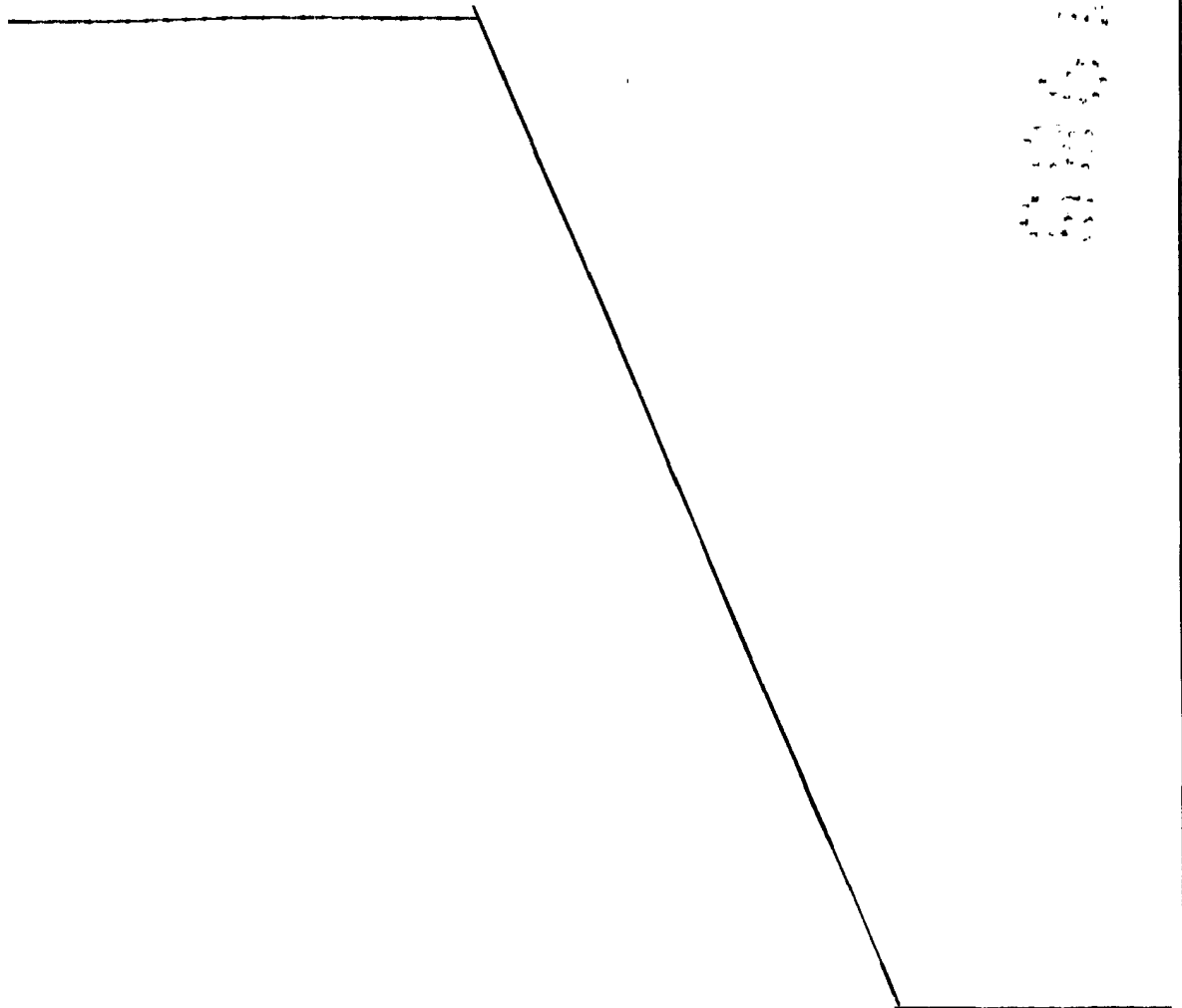
10 Con esta constitución, se consigue un soporte mu-  
ral especialmente diseñado para sustentar focos y aparatos  
similares respecto a una superficie plana, ya sea en un te-  
cho, en una pared o en un panel.

15

20

25

30



1 Hecha la descripción a que se refiere la memoria  
que antecede, es preciso insistir en que los detalles de  
realización de la idea expuesta, pueden variar, es decir,  
que pueden sufrir pequeñas alteraciones, basadas siempre  
5 en los principios fundamentales de la idea, que son en es  
en cia los que quedan reflejados en los párrafos de la descrip-  
ción hecha. En efecto, el Artículo 48 del Estatuto vigente  
sobre Propiedad Industrial, establece como no patentables,  
en su apartado tercero, "los cambios de forma, dimensiones,  
10 proporciones y materias de un objeto ya patentado" fijando  
así el criterio del legislador en el sentido de que paten-  
tada una idea que pueda dar lugar a una realidad práctica  
e industrializable, nadie podrá apoyarse en ella para, a  
pretexto de haber introducido ligeras modificaciones, pre-  
15 sentarla como nueva y propia.

Este principio, en cuanto al alcance de la protec-  
ción del objeto patentado se refiere; se halla confirmado  
por numerosas Sentencias del Tribunal Supremo, y entre -  
ellas, como más terminantes, en las de fechas 16 de octubre  
20 de 1954, 23 de enero de 1959, 20 de marzo de 1964 y otras.

Establecido el concepto expresado, en cuanto a la  
amplitud que debe darse a la protección solicitada, se re-  
dacta a continuación la Nota de Reivindicaciones, de acuer-  
do con lo que se establece en el último párrafo del apar-  
25 tado tercero del Artículo 100 de la Ley, sintetizando así  
las novedades que se desean reivindicar:

#### NOTA DE REIVINDICACIONES

En resúmen, el privilegio de explotación exclusi-  
va que se solicita, recaerá sobre las reivindicaciones si-  
30 guientes:

1                   1ª.- "SOPORTE MURAL PERFECCIONADO PARA APARATOS  
DE ILUMINACION", caracterizado esencialmente porque está  
constituido por una placa alargada provista de un faldón  
periférico que define un espacio dorsal en el que se aloja  
5                   la instalación eléctrica y sus conexiones, estando dicha  
placa afectada por dos o más orificios pasantes que pre-  
sentan sendas entallas radiales, en las que se inmovilizan  
unos pivotes emergentes de la base de un pié de acoplamiento  
10                   to para un foco o similar, estando el referido pié fijado  
mediante un tornillo hueco axialmente que rosca en una  
tuerca alojada frontalmente en el citado pié; habiéndose  
previsto en el dorso de la placa y alrededor de la cabeza  
del tornillo hueco una extensión tubular abierta lateral-  
mente, estando dicha abertura combinada con unos tabiques  
15                   transversales que definen un laberinto de retención para  
los cables eléctricos.

2ª.- Se reivindica por último como objeto sobre  
el que ha de recaer el Modelo de Utilidad que se solici-  
ta: "SOPORTE MURAL PERFECCIONADO PARA APARATOS DE ILUMINA  
20                   CION".

Todo conforme queda descrito y reivindicado en  
la presente memoria descriptiva que consta de siete pági-  
nas mecanografiadas y dibujos adjuntos.

25                   Madrid, 7 Junio de 1985

BERNARDO UNGRIA  
P.P.



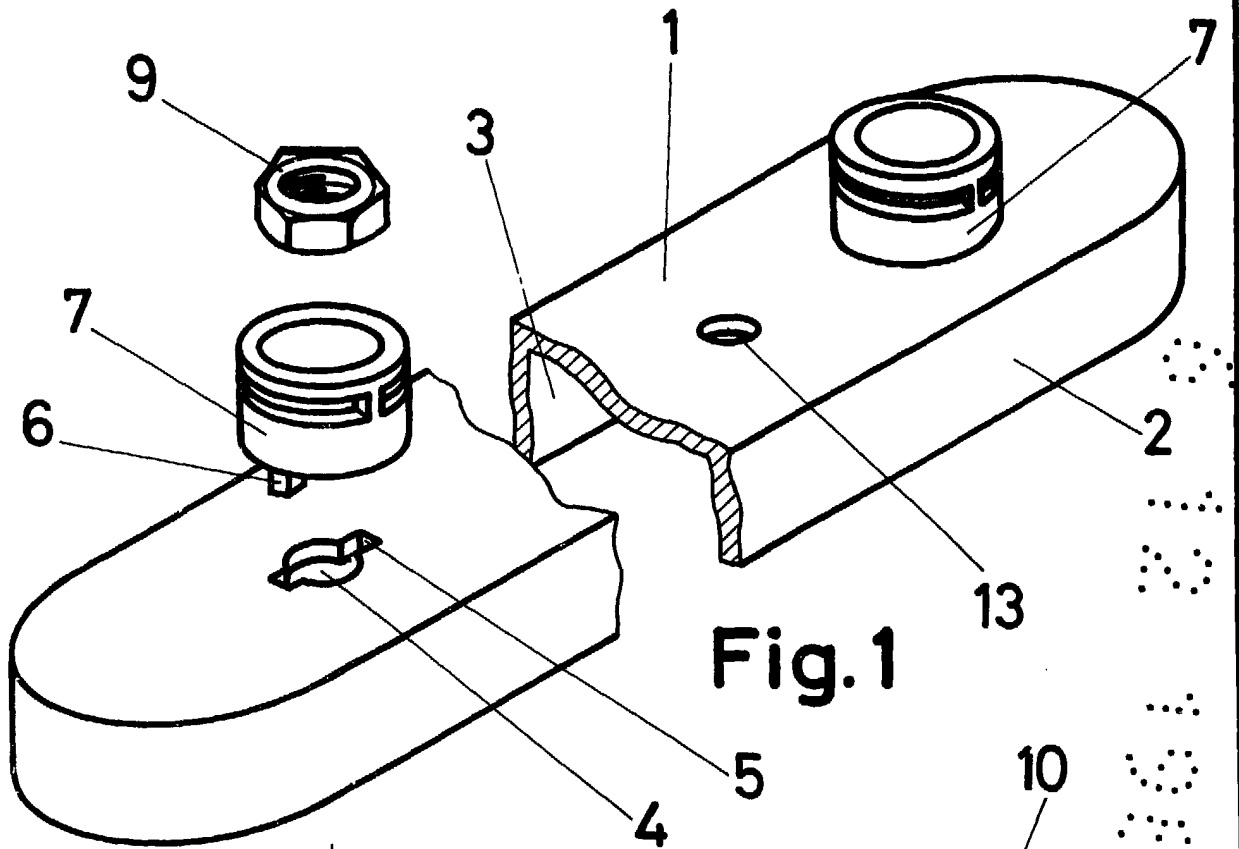


Fig. 1

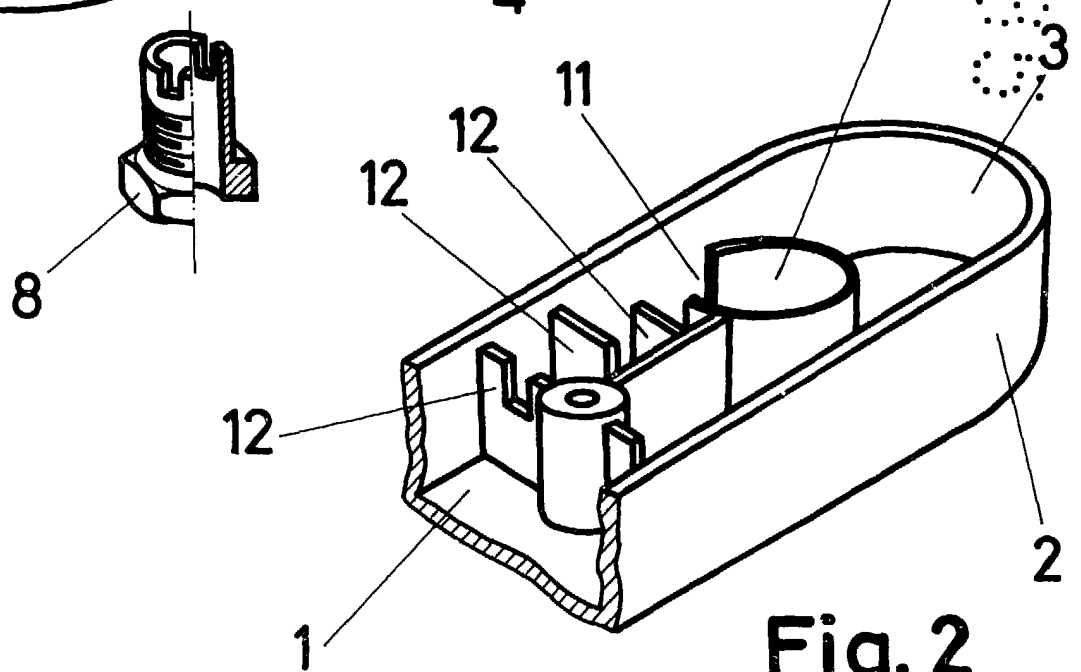


Fig. 2

ESCALA VARIABLE

Madrid, 7 de Junio de 198 5

BERNARDO UNGRIA

P. P.