

287 264

22 ABR



287264

MEMORIA DESCRIPTIVA

---

Correspondiente al registro de Patente de Introducción que, por diez años, se solicita para España y sus Colonias, a favor de la firma "NUMAX, S.A.", de nacionalidad española residente en Barcelona, calle de Vallirana, nº. 30. - - - -

5.

P O R

"PERFECCIONAMIENTOS INTRODUCIDOS EN LOS MECANISMOS PARA OBTENER MOVIMIENTOS OSCILANTES EN APARATOS"

---

Los presentes perfeccionamientos permiten obtener los movimientos oscilantes de aparatos tales como ventiladores eléctricos, focos luminosos, etc. con una simplificación constructiva extraordinaria.

10.

A continuación se describe un caso de realización práctica, a título de ejemplo, no limitativo, de estos perfeccio-



namientos acompañándose de una hoja de dibujos en la que en la figura 1 se representa en el alzado y sección, un mecanismo construido según estos perfeccionamientos, y en la figura 2, una planta de la parte superior del mismo, con el soporte cortado para una mayor claridad.

5.

Consisten estos perfeccionamientos en que a la repisa (1) de apoyo del eje loco (2) por el que pivota el soporte (3) sobre la bola (4) emplazada en el fondo (5) de dicho apoyo se le dota de un pretil circular (6) por todo su borde,

10.

presentando un segmento (7) de la misma altura, de lados menores arqueados (8) que constituyen el tope para limitación de recorrido de la cazoleta (9) en que en toda la cara circular interna de la pared vertical de la aludida cazoleta invertida se practica, regularmente distribuidas, unas muescas

15.

(10) en forma de media caña separadas entre sí en las que se introduce la parte saliente de las bolas (11) que emergen parcialmente de dos orificios radiales (12) practicados en la pared circular externa de la repisa (1) en cuales orificios, diametralmente opuestos, hay alojado, respectivamente,

20.

un resorte helicoidal (13) que empuja hacia afuera las bolas (11) que sobresalen parcialmente y que por ser de mayor diámetro que la boca de los orificios radiales (12) queda retenida con facultad de introducirse en el interior del orificio (12) de forma que dichas bolas (11) cuando están enfrentadas

25.

a los tabiques verticales (14) existentes entre cada dos regatas en media caña se introducen en su respectivo orificio emergiendo del mismo tan pronto como se desplaza la cazoleta y se encaran con las medias cañas y así las bolas quedan alojadas en éstas, permitiendo ello el que cuando un obstáculo

30.

se interpone en el camino del aparato oscilante e impide el normal movimiento oscilatorio del mismo en virtud del aumento de la resistencia al avance creado por tal obstáculo que obli

287264

- 3 -

22



ga a que el punto de fijación de resistencia previamente determinada ceda y se desplace angularmente y se engatillen las bolas en las inmediatas medias cañas, así sucesivamente hasta que el obstáculo interpuesto quede salvado.

5. Habiéndose descrito ampliamente la naturaleza del invento así como su realización en la práctica, se hace constar que el mismo es susceptible de variaciones de detalle, sin que por ello se altere su principio fundamental que constituye la esencia de la invención.

10.

N O T A

Descrito el objeto de la invención, lo que se declara como no divulgado, practicado, ni puesto en ejecución en España, comprende las siguientes reivindicaciones:

15. 1ª.- Perfeccionamientos introducidos en los mecanismos para obtener movimientos oscilantes en aparatos, caracterizados por el hecho de que a la repisa de apoyo del eje loco por el que pivota el soporte sobre la bola emplazada en el fondo de dicho apoyo se le dota de un pretil circular por todo su borde, presentando un segmento de la misma altura, de
20. lados menores arqueados que constituye el tope para limitación de recorrido de la cazoleta, en que en toda la cara circular interna de la pared vertical de la aludida cazoleta invertida se practica, regularmente distribuidas, unas muescas en forma de media caña separadas entre sí en las que se
25. introduce la parte saliente de las bolas que emergen parcialmente de dos orificios radiales practicados en la pared circular externa de la repisa, en cuales orificios, diametralmente opuestos, hay alojado, respectivamente un resorte helicoidal que empuja hacia afuera las bolas que sobresalen
30. parcialmente y que por ser de mayor diámetro que la boca de

287264



- los orificios radiales queda retenida con facultad de introducirse en el interior del orificio de forma que dichas bolas cuando están enfrentadas a los tabiques verticales existentes entre cada dos regatas en media caña se introducen en su respectivo orificio emergiendo del mismo tan pronto como se desplaza la cazoleta y se encaran en las medias cañas y así las bolas quedan alojadas en éstas; permitiendo ello el que cuando un obstáculo se interpone en el camino del aparato oscilante e impide el normal movimiento oscilatorio del mismo en virtud del aumento de la resistencia al avance creado por tal obstáculo que obliga a que el punto de fijación de resistencia previamente determinada ceda y se desplace angularmente y se engatillen las bolas en las inmediatas medias cañas; así sucesivamente, hasta que el obstáculo interpuesto queda salvado.
- 5.
- 10.
- 15.

2.- PERFECCIONAMIENTOS INTRODUCIDOS EN LOS MECANISMOS PARA OBTENER MOVIMIENTOS OSCILANTES EN APARATOS.-

Según se describe y reivindica en la presente Memoria descriptiva, que consta de cuatro hojas foliadas y escritas por una sola cara y acompañada de una hoja de dibujos.

Madrid, a 22 de Abril de mil novecientos sesenta y tres.

P.A.,  
Antonio Ariza  
P.A.



287284

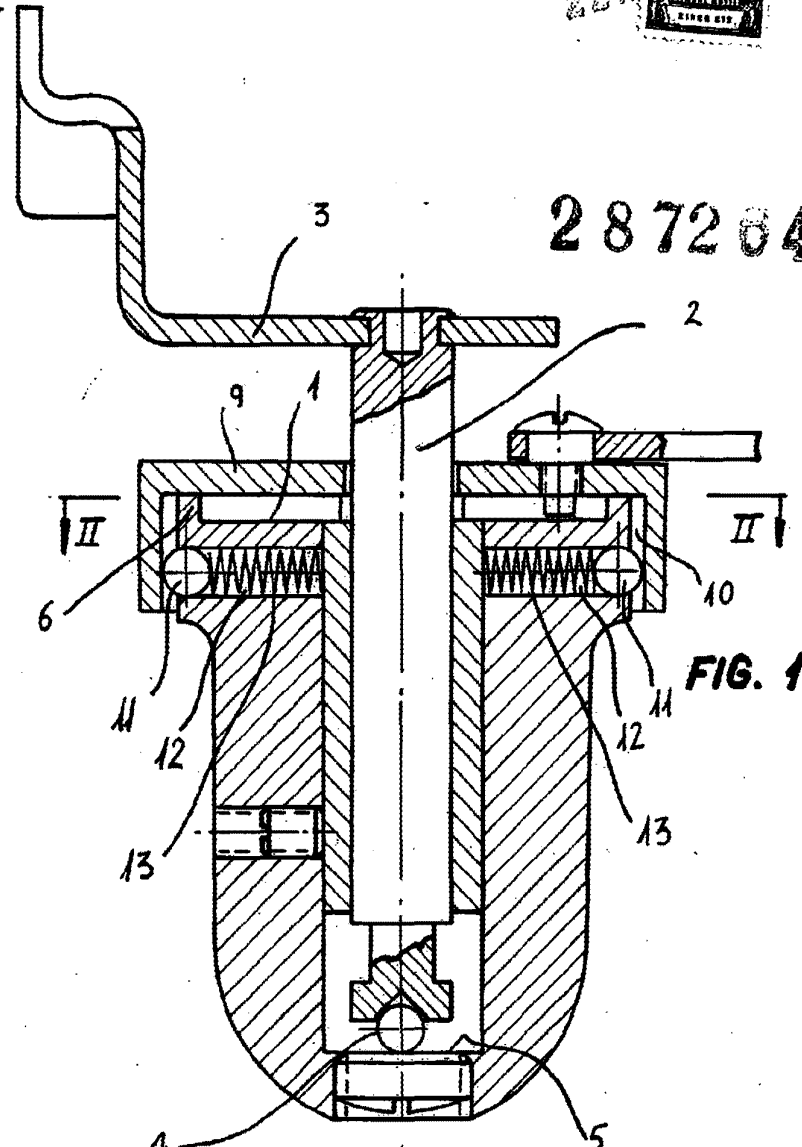


FIG. 1

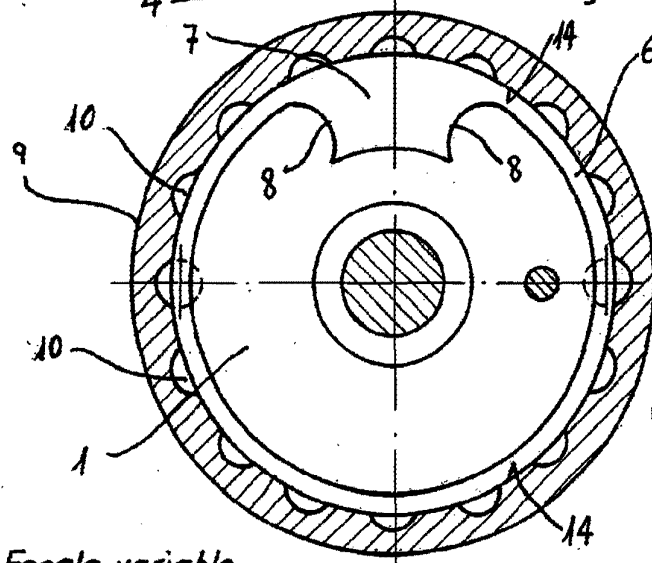


FIG. 2

Madrid, 2 Abril. 1963.

p.a.

Antonio Aricha

D. P.

*Aricha*

Escala variable