



ESPAÑA

ES

11

21

32

NUMERO

287.258

Y

FECHA DE PRESENTACION

5 Junio 1.985

MODELO DE UTILIDAD

16 DIC. 1985

30 PRIORIDADES.

31 NUMERO

32 FECHA

33 PAIS

47 FECHA DE PUBLICIDAD

61 CLASIFICACION INTERNACIONAL

54 TITULO DE LA INVENCIÓN

"TELA ACOLCHADA"

71 SOLICITANTE (S)

DON ABDON FRANCISCO ROMERO GONZALEZ

DOMICILIO DEL SOLICITANTE

Ctra. de Denia, Km. 6 - MURO DE ALCOY (Alicante)

72 INVENTOR (ES)

73 TITULAR (ES)

74 REPRESENTANTE

D. BERNARDO UNGRIA GOIBURU

1 El Estatuto vigente sobre Propiedad Industrial, de  
26 de Julio de 1929, en su texto refundido publicado el 30  
de Abril de 1930, establece los caracteres de patentabili-  
dad de las invenciones de tipo industrial que tienen por  
5 objeto obtener ventajas sobre lo ya conocido, admitiendo  
por consiguiente como patentables, las nuevas máquinas, apa-  
ratos, instrumentos, procesos de fabricación, etc. La am-  
plitud de conceptos previstos como patentables, ha llevado  
al legislador a aclarar (Artº. 46) que la enumeración con-  
10 tenida en dicho cuerpo legal es puramente enunciativa y no  
limitativa, haciéndola extensiva incluso a los descubri-  
mientos de tipo científico (Artº. 47).

El Decreto de 26 de Diciembre de 1947, recogiendo  
la Orden de 18 de Noviembre de 1935, confirma el criterio  
15 legal de que también serán patentables los instrumentos, ob-  
jetos, o partes de los mismos, que aporten a la función a  
que son destinados, un beneficio o efecto nuevo, y en defi-  
nitiva que constituyan una mejora sustancial sobre lo ante-  
riormente conocido.

20 Pues bien, a tenor de lo expuesto, y en base al ar-  
ticulado que recoge los conceptos expresados, debe conside-  
rarse, que la invención a que se refiere la presente memo-  
ria, constituye una novedad industrial, con características  
y ventajas que la hacen merecedora del privilegio de explo-  
25 tación exclusiva que por ella se solicita, premiando así  
los méritos de quien aporta a la industria del país una me-  
jora efectiva y precisamente comprendida entre las enuncia-  
das por la Ley como patentables. (Arts. 46 y 47 en relación  
con el 171, en su nueva redacción afectada por la Orden de  
30 18 de Noviembre de 1935).

1 La presente invención, según se expresa en el  
enunciado de esta memoria descriptiva consiste en una tela  
acolchada, cuya constitución ha sido considerablemente per-  
feccionada en orden a mejorar su estructura y eficacia.

5 Las telas acolchadas conocidas hasta el momento  
están realizadas a base de dos tejidos entre los que se in-  
terpone una tela configurada mediante una fibra esponjosa  
de relleno. La unión de las tres capas se realiza por medio  
de materiales adhesivos o mediante pespuntos, pero en ningun  
10 no de los casos se establece una íntima unión y perfecto po-  
sicionamiento entre las tres capas que constituyen la tela  
acolchada.

15 El objeto de la presente invención es constituir  
una estructura de tela acolchada, por la cual la capa inter-  
media de relleno y de fibra esponjosa, queda retenida entre  
las dos capas exteriores de tejidos, mediante los propios  
hilos de trama de cada tejido que forman alternativamente  
parte de la trama del otro tejido. Los cruces de ambas tra-  
mas sobre la capa de relleno forman las zonas de unión y po-  
20 sicionamiento de la capa de relleno, con lo cual se dota a  
la estructura de una perfecta fijación y un perfecto posicio-  
namiento entre las tres capas constitutivas de la tela acol-  
chada.

25 Para ayudar a la mejor comprensión de las carac-  
terísticas del invento, se acompaña a la presente memoria  
descriptiva un juego de dibujos donde se ha representado lo  
siguiente:

30 La Figura 1, muestra una vista en planta por  
una de las caras de la tela acolchada objeto de la presente  
invención.

1

La figura 2, corresponde a una vista en planta por el reverso del tejido objeto de la presente invención.

5

Por último la figura 3, corresponde a una vista en sección por la línea AB de las figuras 1 y 2, en la que puede observarse como la capa intermedia de relleno a base de fibra esponjosa, queda retenida por las tramas de los dos tejidos exteriores, cuyas tramas al cruzarse forman la unión y el perfecto posicionamiento de la capa de relleno sobre las dos capas exteriores.

10

Como puede observarse, a tenor de los planos comentados, el tejido o tela acolchada objeto de la presente invención se constituye mediante dos tejidos 1 y 2, entre los que se interpone una capa 3 de relleno a base de fibra esponjosa.

15

Los hilos de trama 4 del tejido 1 cruzan alternativamente la capa de relleno 3, para formar parte integrante de la propia trama del tejido 2. Asimismo los hilos de trama 5 del tejido 2, cruzan la capa de relleno 3 para constituir parte de los hilos de trama del tejido 1.

20

Con esta constitución, además de que los hilos de trama 4 y 5 en su cruce sobre la capa de relleno 3, proporcionan una perfecta unión entre los tejidos 1 y 2 y el posicionamiento de la capa de relleno 3, permiten obtener diferentes composiciones gráficas en los tejidos y sobre las dos caras del mismo, es decir sobre los dos tejidos superpuestos. Como podrá observarse los hilos de trama de uno de los tejidos al disponerse sobre la cara contraria proporcionan un diseño gráfico, cuyo diseño gráfico puede variar en cuanto a su configuración, todo ello en dependencia del dibujo que queramos obtener.

30

✓

1

Por lo tanto, esta estructura de tela acolchada, además de constituir un perfecto posicionamiento y medio de unión para la capa de relleno, proporciona la disposición de diversos diseños y gráficos sobre las caras vistas de los tejidos que componen la tela acolchada.

5



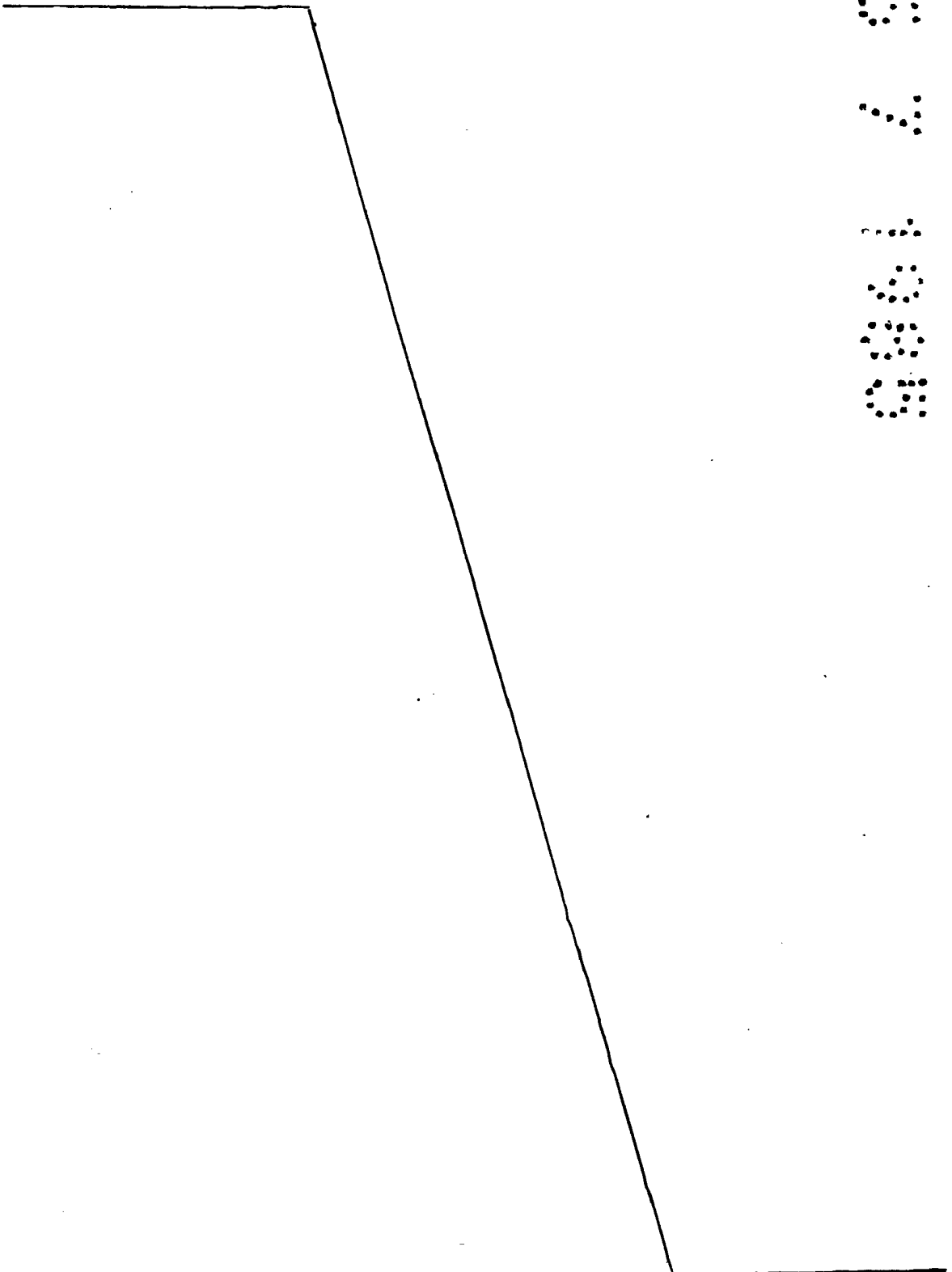
10

15

20

25

30



1 Hecha la descripción a que se refiere la memoria  
que antecede, es preciso insistir en que los detalles de  
realización de la idea expuesta, pueden variar, es decir,  
que pueden sufrir pequeñas alteraciones, basadas siempre  
5 en los principios fundamentales de la idea, que son en esen-  
cia los que quedan reflejados en los párrafos de la descripción  
hecha. En efecto, el Artículo 48 del Estatuto vigente  
sobre Propiedad Industrial, establece como no patentables,  
en su apartado tercero, "los cambios de forma, dimensiones,  
10 proporciones y materias de un objeto ya patentado" fijando  
así el criterio del legislador en el sentido de que paten-  
tada una idea que pueda dar lugar a una realidad práctica  
e industrializable, nadie podrá apoyarse en ella para, a  
pretexto de haber introducido ligeras modificaciones, pre-  
15 sentarla como nueva y propia.

Este principio, en cuanto al alcance de la protec-  
ción del objeto patentado se refiere, se halla confirmado  
por numerosas Sentencias del Tribunal Supremo, y entre  
ellas, como más terminantes en las de fechas 16 de Octubre  
20 de 1954, 23 de Enero de 1959, 20 de Marzo de 1964 y otras.

Establecido el concepto expresado, en cuanto a la  
amplitud que debe darse a la protección solicitada, se re-  
dacta a continuación la Nota de Reivindicaciones, de acuer-  
do con lo que se establece en el último párrafo del apar-  
25 tado tercero del Artículo 100 de la Ley, sintetizando así  
las novedades que se desean reivindicar:

#### NOTA DE REIVINDICACIONES

En resumen, el privilegio de explotación exclusi-  
va que se solicita, recaerá sobre las reivindicaciones si-  
30 guientes:

1                   1.- TELA ACOLCHADA, que esencialmente se carac-  
teriza por constituirse mediante dos tejidos superpuestos  
entre los que se interpone una capa de relleno a base de  
fibra esponjosa, estando los hilos de trama de cada tejido,  
5                   formando alternativamente parte de la trama del otro teji-  
do, en cuyos cruces sobre la copa de relleno, forman las  
zonas de unión y posicionamiento de la citada copa de re-  
lleno.

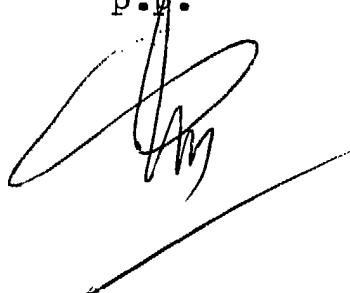
10                   2.- Se reivindica por último como objeto sobre  
el que ha de recaer el Modelo de Utilidad que se solicita:  
"TELA ACOLCHADA".

15                   Todo conforme queda descrito y reivindicado en  
la presente Memoria descriptiva que consta de siete pá-  
gina mecanografiada y dibujos adjuntos.

Madrid, 5 de Junio de 1.985

BERNARDO UNGRIA

P.D.

20 

25

30

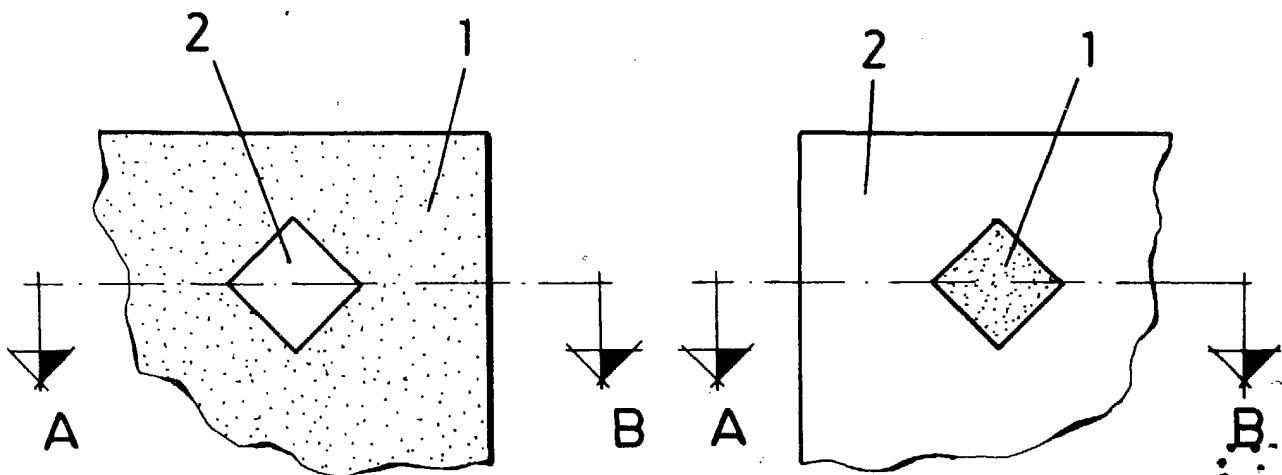


FIG. 1

FIG. 2

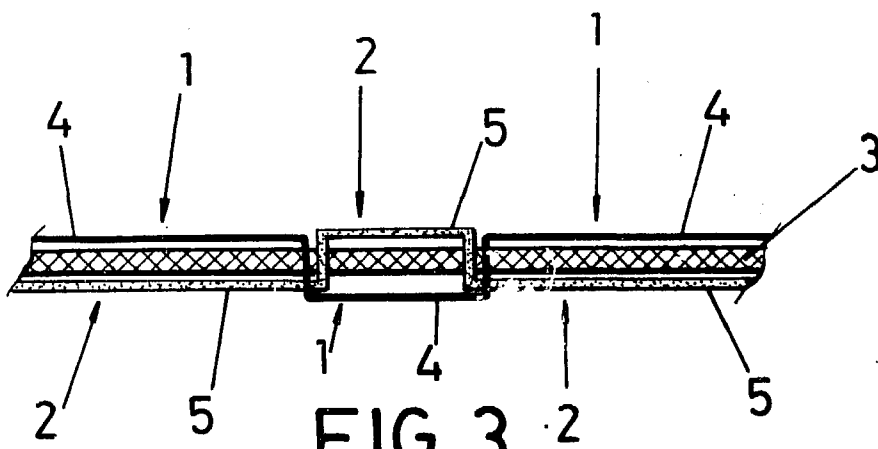


FIG. 3  
A-B

ESCALA VARIABLE

Madrid, 5 de Junio de 1985

BERNARDO UNGRIA

P. P.