



287257

MEMORIA DESCRIPTIVA

Correspondiente a la solicitud de registro de una Patente de Invención, que por veinte años se solicita para España a favor de Don Angel GONZALO SANCHEZ, de nacionalidad española, domiciliado en SAN SEBASTIAN C/ Avda. Sancho el Sabio núm. 16-8s-3.-----

p o r

" MEJORAS EN LA CONSTRUCCION DE REDES DE PESCA Y EN ESPECIAL EN LAS DE ARRASTRE ".

El objetivo de las presentes mejoras, cuya patente de invención se solicita registrar, es introducir una innovación radical respecto a la constitución de las redes de malla rómbica utilizadas hasta el día desde tiempos remotos. La malla en rombo dá como resultado un paño de red de aberturas inestable . Con dicho paño de malla romboidal su lon

287257 20 AB



10 gitud y anchura resultan interdependientes y es imposi-
ble obtener una red de forma y dimensiones determinadas
pues al estirarse el paño se vá reduciendo su ancho has-
ta prácticamente amularse con una tensión insignifican-
te, inferior a su peso. Esta circunstancia hace imposi-
ble la determinación de la forma y de las medidas con-
cretas de una red rómbica, y obliga a emplear métodos
empíricos laboriosos para dicha determinación, con re-
15 sultados siempre inciertos.

20 . Con las mejoras de la invención, se consigue una red
de forma y dimensiones determinadas y constantes, obteni-
da a partir de un paño convencional mediante su corte y
orientación de modo que la malla resulte cuadrada, con
lo cual la alineación de los cuadros en sentidos longi-
tudinal y transversal proporciona un paño no sometido a
variaciones.

25 Combinadamente con dicha mejora fundamental, otras
mejoras han sido introducidas en la construcción, tales
como la prolongación de las alas del paño superior trian-
gularmente hasta las posiciones de los calones; y la pro-
visión de una efectiva visera, aparte de ciertas altera-
ciones que también mejoran sustancialmente los aparejos
que ahora se emplean, según se deducirá de la descripción
que sigue.
30

35 En la presente Memoria se describe un dibujo que,
como ejemplo y sin caracter limitativo, se refiere a las
citadas mejoras y alteraciones introducidas según la in-
vención, en la construcción de redes de pesca y en espe-
cial en las de arrastre. En el dibujo;-

La figura 1 muestra la malla de cuadrados base de
la invención,



La figura 2 muestra esquemáticamente la mitad de abajo de la red,

40 La figura 3 muestra esquemáticamente las tres partes de arriba de la red superpuesta a la inferior,

La figura 4 muestra esquemáticamente la red formada, con los paños cosidos entre sí,

45 Ninguna de las figuras está trazada con arreglo a escala en ninguna de sus direcciones,

En primer término, las figuras dan clara idea de la posición de las mallas cuadradas en sus dos sentidos, longitudinal -AA- y transversal -BB- según la invención .

50 En segundo lugar, se ven ciertas adiciones, como la prolongación de las bandas -1- de arriba o alas, que llegan en esta red hasta los calones o piezas de flotación en los extremos de la red. Hay, además una visera efectiva que puede tener, en este ejemplo, una longitud aproximada de cinco metros.

55 En tercer lugar, se han realizado algunas alteraciones respecto a las redes clásicas, como es la reducción en una tercera parte del número de mallas en la parte anterior del cielo; la reducción, asimismo, en un veinte por ciento aproximadamente en la anchura de la bocana del vientre; el retraso de esta bocana con relación al cielo, y la forma
60 perfectamente semi-truncocónica hasta la unión con la manga.

En cuarto lugar, también como mejoras de simplificación, se han suprimido los vientos; totalmente las bandas de abajo y la bocana de cielo.

65 Como detalles de construcción, la relinga de abajo del ala es igual a la longitud del paño; la mitad de abajo (vientre) -2- vá retrasada con relación a la de arriba -3- en el caso de este ejemplo, el retraso es de un metro, y la unión de dichas dos mitades de la red se hace de modo que se co-

287257⁹⁰



70 rrespondan las cuadrados de arriba y de abajo. Una vez
efectuadas las costuras, se estiran y se ponen costadillos
de la misma longitud.

75 En las diversas realizaciones de las mejoras descritas
en la construcción de redes de pesca de arrastre, caben pe-
queñas variantes en algunos detalles, según los materiales
utilizados, dentro de las equivalencias técnicas, sin por
ello salir del fundamento de la invención.

N O T A

80 EN RESUMEN, la patente de invención que, por veinte años
se solicita registrar en España deberá recaer sobre las si-
guientes reivindicaciones:-

85 1.- Mejoras en la construcción de redes de pesca y
en especial en las de arrastre, caracterizadas por la for-
mación de los paños con las mallas determinando cuadros
cuyos lados resultan orientados en el sentido longitudinal
de la red y en el sentido transversal de la misma.

90 2.- Mejoras en la construcción de redes de pesca y
en especial en las de arrastre, de acuerdo con la reivindi-
cación anterior, caracterizadas por que las alas del paño supe-
rior se prolongan triangularmente hasta los calones, dotadas
como el paño anterior de mallas en cuadrado.

95 3.- Mejoras en la construcción de redes de pesca y
en especial en las de arrastre, según la reivindicación 1.^a
caracterizadas porque se ha previsto en la red una visera
efectiva.

100 4.- Mejoras en la construcción de redes de pesca y
en especial en las de arrastre, según la reivindicación 1.^a
caracterizadas por una reducción que puede ser de un tercio
en el número de mallas en el ancho de la bocana de vientre
con la relación al cielo.



287257

105

5.- Mejoras en la construcción de redes de pesca y en especial en las de arrastre, según la reivindicación 1ª, caracterizadas por dar un corte curvo a la bocana del vientre, y por el retraso de esta bocana con relación al cielo.

110

6.- Mejoras en la construcción de redes de pesca y en especial en las de arrastre, según la reivindicación 1ª, caracterizadas por dar forma semi-truncocónica a la red hasta su unión con la manga.

7.- Se reivindica la protección jurídica prevista en el vigente Estatuto sobre Propiedad Industrial, que por veinte años se solicita para España.,

p o r

" MEJORAS EN LA CONSTRUCCION DE REDES DE PESCA Y EN ESPECIAL EN LAS DE ARRASTRE ".

Todo conforme queda expresado en la presente Memoria Descriptiva que consta de cinco hojas escritas a máquina por una sola cara y planos que se acompañan.

Madrid, 20 de Abril de 1.963

P.A.,

PEDRO FELU MAÑA
P.P.

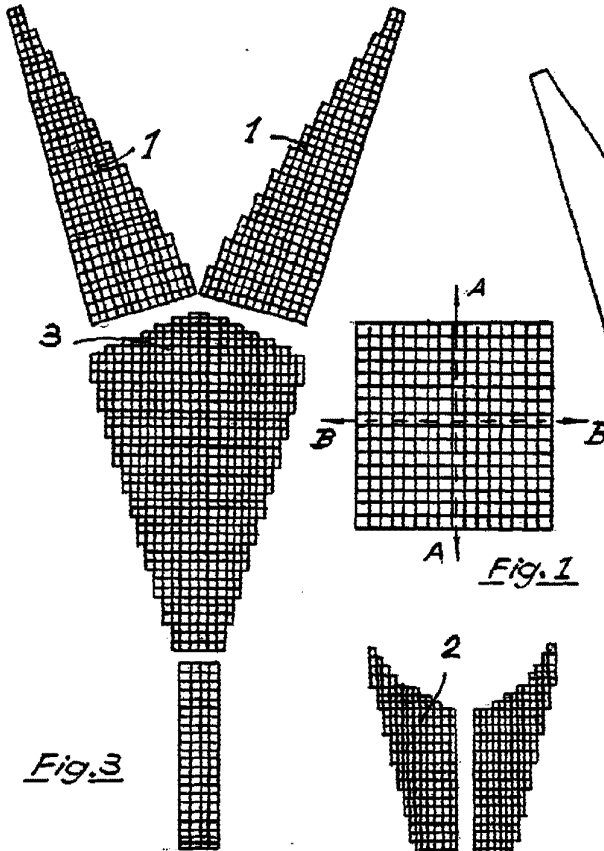


Fig. 1

Fig. 3

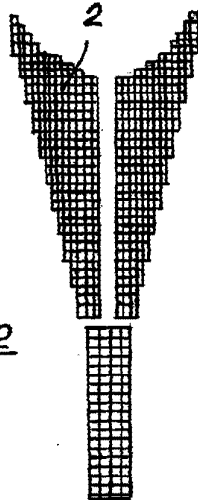


Fig. 2

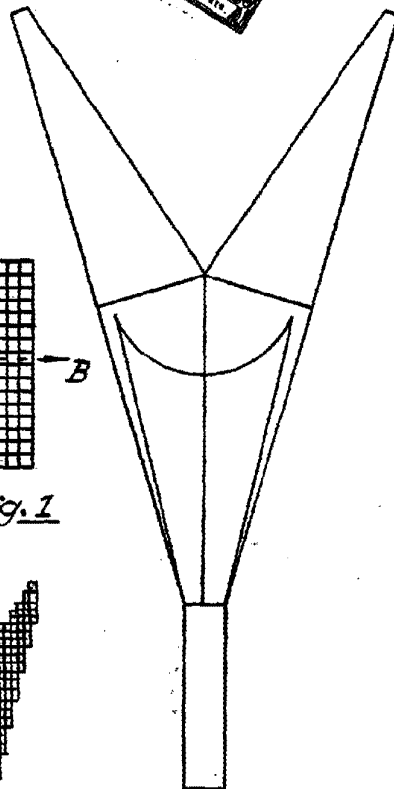


Fig. 4

287257

Escala variable
Madrid,
P.A., 20 ABR. 1963

PEDRO DE MARRA
P.A.