

(19) ES	(11) NUMERO	(10) Y
(21)	<b>287256</b>	
(22)	FECHA DE PRESENTACION	
	5 Junio 1.985	



ESPAÑA

MODELO DE UTILIDAD

5 JUN 1986

(30) PRIORIDADES:	(32) FECHA	(33) PAIS
(31) NUMERO		

(47) FECHA DE PUBLICIDAD	(51) CLASIFICACION INTERNACIONAL
	E 05G 1/00

(54) TITULO DE LA INVENCIÓN

" BUZON DE SEGURIDAD "

(71) SOLICITANTE (S)

D. Luis NAVARRO CORRAL

DOMICILIO DEL SOLICITANTE

Bristol 2- Madrid -28028-

(72) INVENTOR (ES)

D. Luis NAVARRO CORRAL

(73) TITULAR (ES)

D. Luis NAVARRO CORRAL

(74) REPRESENTANTE

D<sup>a</sup> Teresa BORDEHORE SANTIN

El presente Modelo de Utilidad consiste en un buzón de seguridad, que por su conformación, novedad y utilidad bien merece el privilegio de explotación exclusiva en todo el territorio nacional.

5 Actualmente y debido a las circunstancias que atravesamos se imponen diversos sistemas contra robos y atracos para la seguridad de los valores, y dineros efectivos en los establecimientos de toda índole, y especialmente para las gasolineras que debido al sistema de cobro al expender el producto adecuado, se ha ideado con éste Modelo de Utilidad un buzón de seguridad para introducir en él como 10 anteriormente se indica dineros, vales, al objeto de que permanezcan dentro de él hasta la apertura del referido buzón de seguridad por el personal adecuado a ésta extracción. ....

15 Existen actualmente diversos sistemas, para ello, pero ninguno reúne las condiciones efectivas necesarias para dotar de seguridad plena, en cuanto se refiere a dichos valores, lo cual con el presente Modelo de Utilidad se viene a resolver la gran complicación que 20 existe para dotar de seguridad el recibimiento y alojamiento de los mencionados valores, tanto económicos, monetarios, como asimismo vales correspondientes para el pago del producto que se expende. ....

25 El presente Modelo de Utilidad consiste en un cuerpo central el cual va adosado a cualquier pared debidamente sujeto por los medios correspondientes para ello, consistiendo el mismo en el antedicho cuerpo central, y en su parte superior se le ha dotado en forma de tejadillo a modo de pupitre para facilitar el relleno de talones o valores, con una nervadura en la parte baja del referido tejadillo con el fin de que los papeles que se puedan firmar no se caigan, sirviendo como sujeción, y apareciendo en la parte lateral del

referido buzón dos aberturas una que sirve para la introducción de valores en la parte superior y otra para el rechazo de cualquier objeto por el mencionado buzón al ser no admisible, por ser nulo.

El referido buzón de seguridad posee en su interior una pared retenedora de impactos de gran velocidad, al objeto de que por la abertura de entrada se pudiera impactar con alguna arma disparada al buzón de seguridad. Posee una rejilla en forma de rampa de deslizamiento para la introducción de sobres o billetes, y otras dos parrillas retenedoras de desperdicios perjudiciales y rechazo con la abertura de salida para los mismos habida en el referido buzón de seguridad.

Se ha dotado al referido buzón de seguridad en la parrilla de deslizamiento de unos dientes en punta de anzuelo al objeto de evitar la anti-pesca de valores por cualquier persona que pretenda robar el mencionado buzón de seguridad, en el interior del mismo aparece una torba o entrada para que sirva de dirección al dinero o los correspondientes valores introducidos en el buzón de seguridad, para que caigan dentro de una bolsa adherida a la mencionada torba con sus correspondientes anillas para su fácil recogida, y finalmente en la parte inferior del mencionado buzón de seguridad la correspondiente puerta con los correspondientes cerreros de seguridad en su cierre al objeto de servir de recogida de la bolsa y extraer así los valores depositados en la misma, con sus llaves correspondientes para la apertura y cierre de la correspondiente puerta del buzón de seguridad.

A título de ejemplo se acompaña una hoja de planos doble en la cual en la Fig -A- y

55

en -1- rejilla de deslizamiento de valores.

en -2- rampa de desperdicios.

en -3- pared retenedora de impactos de gran velocidad.

en -4-, dientes de parrilla en punta de anzuelo para evitar la anti-pesca de valores.

60

en -5- rampa de rechazo para objetos no admisibles.

en -6- tejadillo en forma de pupitre.

en -7- torba para dirigir el dinero a la bolsa.

en -8- bolsa de depósito de valores.

en -9- orificio de entrada de valores.

65

en -10- salida rampa de rechazo.

en -11- cierres de seguridad. ....

en -12- puerta de extracción de la bolsa-depósito de valores. ....

En la Fig -B- y .....

en -13- tejadillo en forma de pupitre. ....

70

En -14- nervadura para servir de sujeción la expedición de vales; ...

en -15- abertura de entrada de valores. ....

en -16- abertura de salida para objetos no deseables. ....

75

Creemos que tras esta detallada descripción ha quedado suficientemente expuesto el objeto del presente Modelo de Utilidad, por lo que solo resta hacer constar que dentro de la esencialidad que comporta pueden ser introducidas multitud de variaciones de detalle asimismo protegidas siempre y cuando dichas modificaciones no alteren el real fundamento de la invención.

## REIVINDICACIONES

=====

80 Reivindica el recurrente la prioridad y el derecho exclusivo de fabricación en España y sus dominios del objeto del presente Modelo de Utilidad, caracterizado en las siguientes reivindicaciones:

85 1ª Buzón de seguridad caracterizado esencialmente por comprender un cuerpo central con tejadillo a modo de pupitre para facilitar el relleno de talones, con nervadura en su parte baja de sujeción de los mismos, y dos aberturas en el referido cuerpo central, una para la introducción de los valores y otra para el rechazo de cualquier objeto no deseable y no admisible por el referido buzón. ....

90 2ª. Buzón de seguridad según reivindicación anterior, caracterizado esencialmente por comprender en su interior de una pared re-  
tenedora de impactos de gran velocidad, con rejilla de rampa, de deslizamiento para la introducción de los valores, y con parrilla.  
retenedora de desperdicios que se puedan introducir en el referido buzón de seguridad, y con su correspondiente abertura de salida  
para los mismos.

95 3ª. Buzón de seguridad según reivindicaciones anteriores, caracterizado esencialmente por consistir en una parrilla de deslizamiento con dientes en punta de anzuelo, para evitar la anti-pesca, con torba de entrada para guiar los valores o dinero introducidos en el  
100 referido buzón de seguridad hacia la bolsa en el interior del mismo con sus correspondientes anillas para su fácil recogida, y con puerta de cerrojos de seguridad en su cierre para la extracción de la bolsa del interior del buzón, y llaves para apertura y cierre de la referida puerta.

105

Por " BUZON DE SEGURIDAD ".

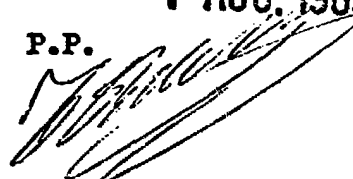
Sean cuales fueren las circunstancias que concurren en la esencialidad del presente Modelo de Utilidad, caracterizado en el cuerpo de ésta memoria descriptiva.

110

Consta ésta memoria descriptiva de seis hojas mecanografiadas por una sola cara, numeradas, solizadas y acompañadas de una hoja de planos doble, a título de ejemplo, no limitativo.

Madrid - 1 AGO. 1985

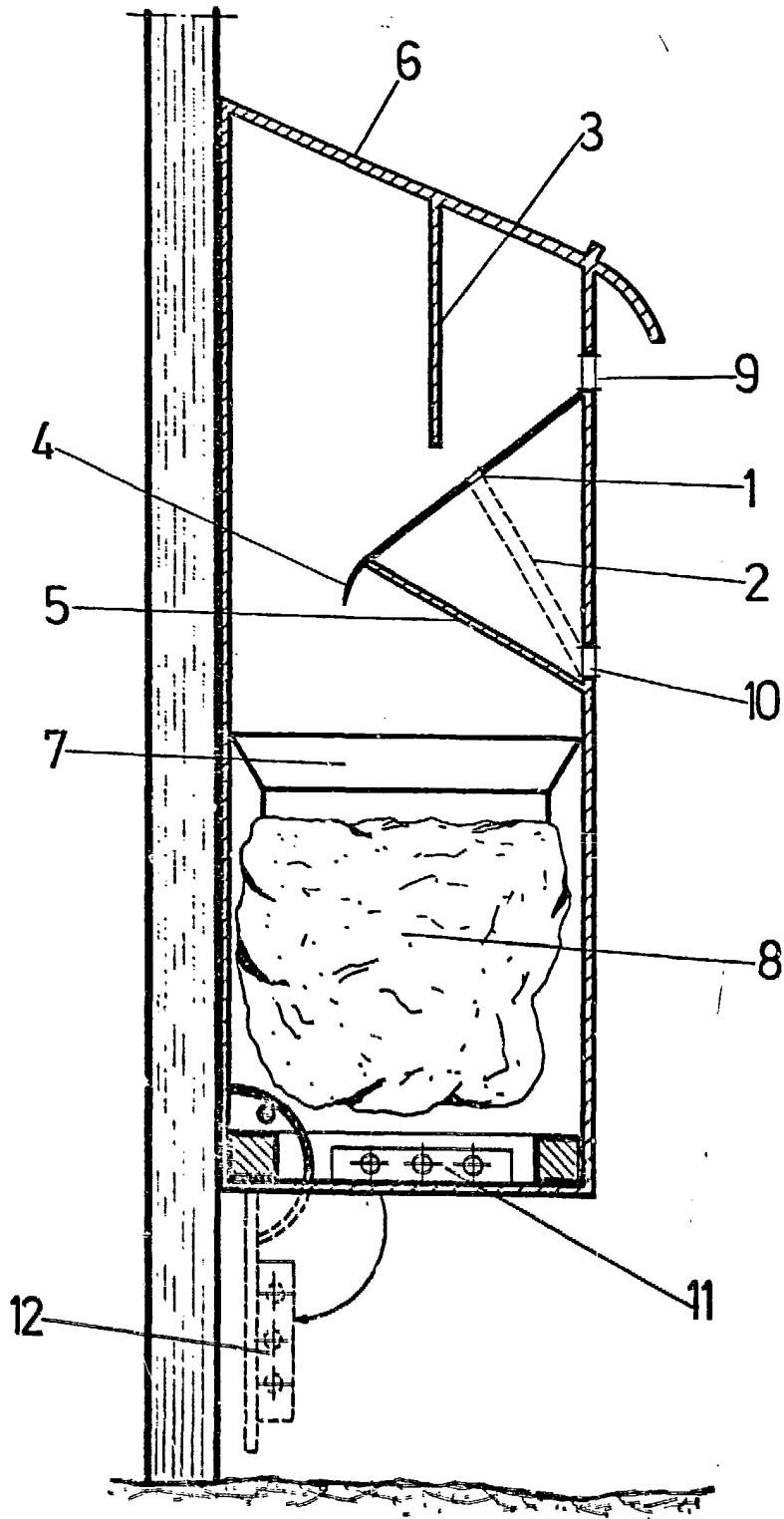
P.P.



El Agente Oficial

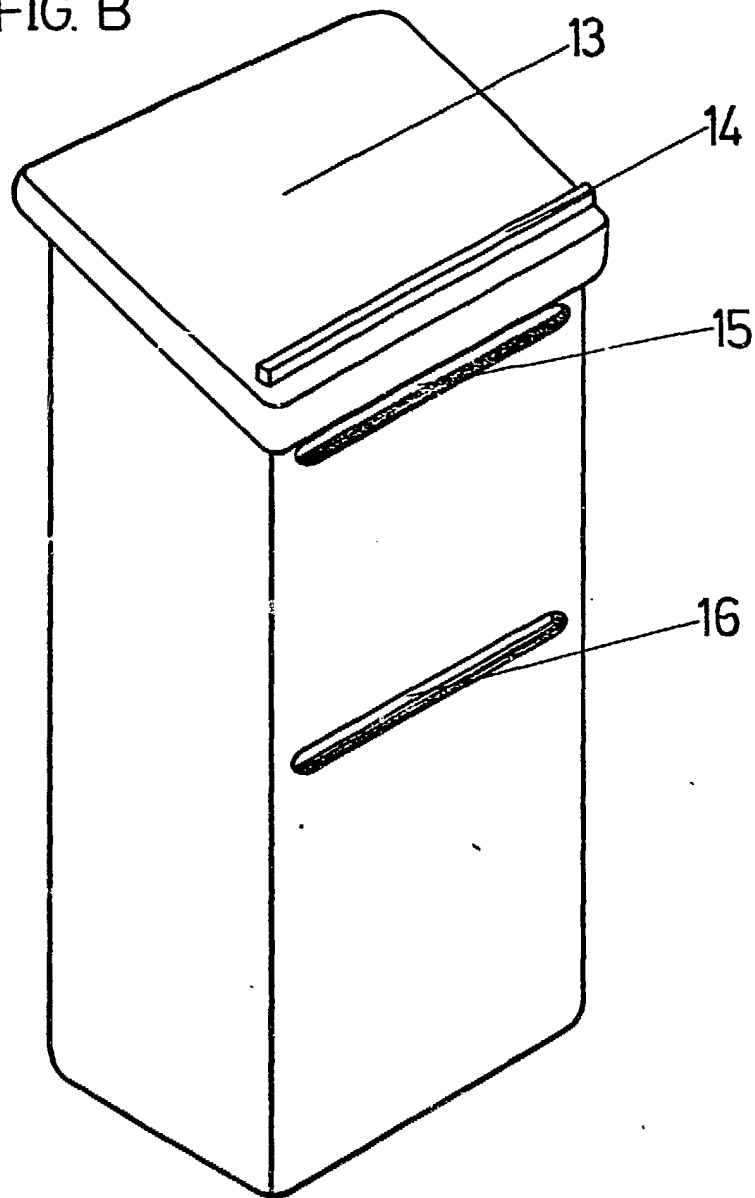
.....  
.....  
.....  
.....  
.....

FIG. A



ESCALA VARIABLE

FIG. B



MADRID - 1 AGO. 1985  
EL AGENTE OFICIAL  
P.A.