

(19) ES (11) (21) (22)	NUMERO 287254	(10) Y
	FECHA DE PRESENTACION	



ESPAÑA

MODELO DE UTILIDAD

1 - DIC. 1985

(30) PRIORIDADES:		
(31) NUMERO	(32) FECHA	(33) PAIS

(47) FECHA DE PUBLICIDAD	(51) CLASIFICACION INTERNACIONAL Int. Cl. 4 F16B2/20//E04F13/00
--------------------------	---

(54) TITULO DE LA INVENCIÓN
" PINZAS PARA FIJACION DE FALSO TECHO Y PISO , MEJORADO "

(71) SOLICITANTE (S)
METALPLAST, S.A.

DOMICILIO DEL SOLICITANTE
San Delfin, nº 7 MADRID

(72) INVENTOR (ES)

(73) TITULAR (ES)

(74) REPRESENTANTE
SR. D. DIONISIO DE LA FUENTE FERNANDEZ.

El Modelo de Utilidad objeto de la presente memoria ,se refiere como su título indica ,a unas "PINZAS PARA FIJACION DE FALSO TECHO Y PISO MEJORADO" ,que reúne unas cualidades de utilización muy superiores a cuantos con análoga misión han aparecido hasta el momento en el mercado ,tanto por su racional diseño como por su sencillez y eficacia ,en la rapidez y simplicidad de su montaje .

5.

Con el fin de disponer de un medio cómodo ,simple y efectivo para realizar este tipo de cubriciones ,se ha ideado la presente invención, integrado por un rastrel mejorado con pinzas de presión acopladas al

10.

mismo ,los cuales se acoplan a los paneles ,simplificando notablemente la operación en el montaje del falso techo y piso ,lo que conlleva la introducción del prefabricado en este tipo de trabajos .

En plano que en hoja única se adjunta ,al objeto de facilitar su descripción ,a título de ejemplo y por ello sin carácter limitativo alguno ,por lo tanto ,se ha representado una forma característica de realización del modelo que se preconiza .

La figura PRIMERA ofrece una perspectiva del rastrel o perfil en cañalera con dos pinzas de presión acopladas al mismo .

La figura SEGUNDA ofrece una vista en perspectiva del montaje de un rastrel y actuación de pinzas de presión sobre dos paneles ,en los que

20.

se fijan las alas del rastrel .

La numeración que acompaña a las figuras tiene el mismo significado para ambas siendo el que se cita seguidamente .

1.- Rastrel o perfil en canaleta .

5. 2.- Pinza de Presión .

3.- Panel .



4.- Escuadra ,media caña longitudinal .

5.- Taladros fijación rastrel o panel .



6.- Taladros fijación pinza a rastrel .

10. Posicionados adecuadamente en el lugar de colocación ,dos paneles



3 y en contacto sus escuadras ,media caña longitudinal 4 ,se apoyaran



las alas del rastrel o perfil en canaleta 1 ,sobre las superficies planas



de dichos paneles ,fijándolos por taladros 5 ,una vez venian fijadas

pinzas de presión 2 a rastrel de canaleta 1 ,para así montar las alas se-

15. micirculares de dichas pinzas 2 sobre las dos escuadras ,media caña lon-

gitudinal 4 ,de los paneles ,abrochándolos y quedando una perfecta unión

de rastrel 1 con paneles 3 .

Este modelo es realizable en cualesquiera tamaños y materiales adecuados ,siendo susceptible de toda clase de modificaciones de detalle en

20. tanto que éstas no alteren su fundamento .

Los términos en los que se redacta esta memoria , son ciertos y fiel reflejo del objeto descrito , debiendo de tomarse siempre en su aspecto más amplio y nunca en forma limitativa .

Descrita suficientemente la naturaleza y objeto de este MODELO DE UTI-

5. LIDAD que se solicita así como la forma de llevarlo a la práctica se ha-
ce constar que deberá de recaer precisamente la concesión del mismo sobre
las particularidades características que comprenden las siguientes rei-
vindicações .

REIVINDICACIONES

1ª.-Pinzas para fijación de falso techo y piso ,mejorado ,carac-
terizado por comprender ,la unión de un rastrel tipo canaletta ,mejorado,
al que se le acoplan unas pinzas de presión en su cara plana centrada ,
5. armónicamente distribuidas de ramas elásticas ,provistas de acanaladuras
enfrentadas e invertidas ,de forma que ofrecen un alojamiento hueco ,
que se corresponde con la misma acanaladura que componen ,al juntarse ,
una nervadura macho entre los dos cantos apestañados ,del borde de dos
paneles acolados ,que podrán encajarse a machihebrado por línea de unión,
10. sobre las pinzas del rastrel correspondiente ,a los que sujetan por sim-
ple apriete ,en toda la línea de contacto .

2ª.-Pinzas para fijación de falso techo y piso ,mejorado .

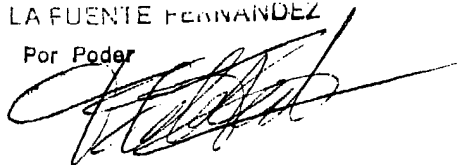
Tal y como se describe y reivindica en la memoria que antecede y que
consta de cinco hojas foliadas y mecanografiadas por una sola cara y del
15. plano que la ilustra .

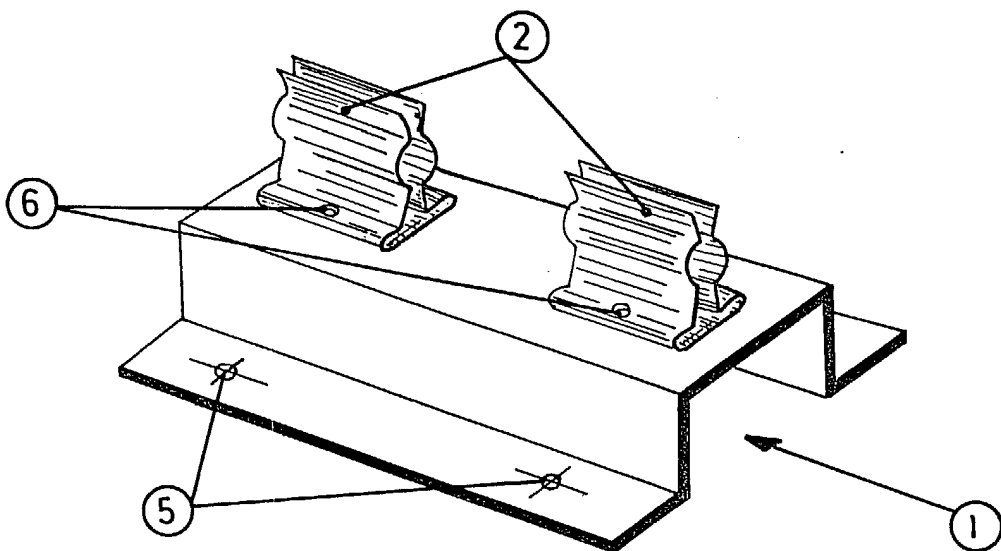
Madrid ,a

EL AGENTE OFICIAL .

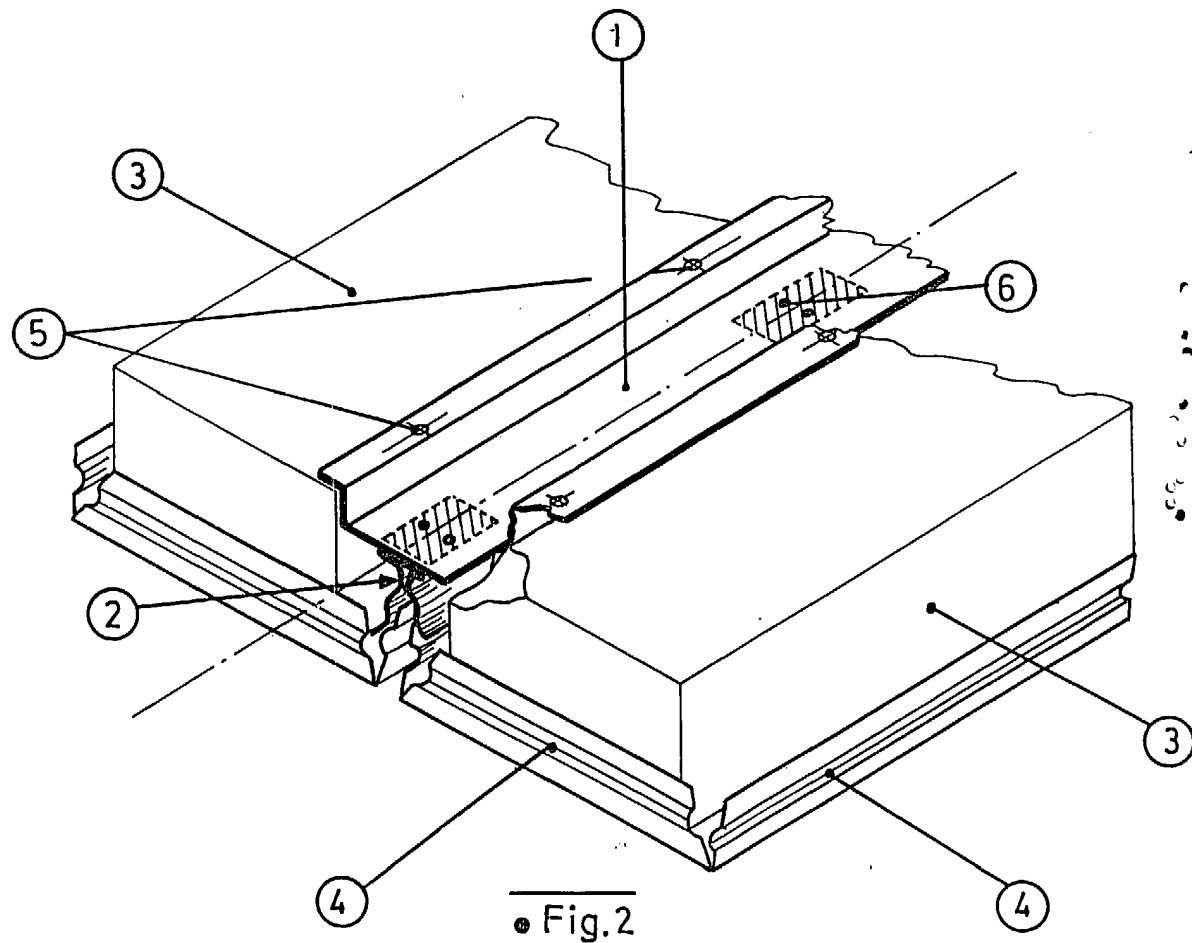
DIONISIO DE LA FUENTE FERNANDEZ

Por Poder





• Fig.1



• Fig.2

ESCALA VARIABLE

DIONISIO DE LA FUENTE FERNANDEZ
Por Poder