



287244

PATENTE DE INVENCION

por VEINTE años

a favor de Don Arturo SANCHEZ MUÑOZ y Don Fortunato SANCHEZ LOPEZ

ambos de nacionalidad española

residentes en NAVA DE LA ASUNCION (Segovia)

por: "PERFECCIONAMIENTOS EN MAQUINAS AGRICOLAS"

- - -

Memoria descriptiva

Los perfeccionamientos objeto de esta patente se conciben para eliminar diversos inconvenientes que se presentan en la adaptación de bastidores agrícolas a usos variados tales como el montaje de arados, cultivadores, etc. En este sentido la mayoría de los bastidores conocidos no presentan esta versatilidad de aplicación y en los que ella es posible, se logra el resultado a base de una complicación inconveniente desde todos los puntos de vista.

5.-

Objeto de esta invención es pues permitir que un bastidor resistente, de constitución sencilla, pueda soportar

10.-

287244



toda una amplia gama de aperos agrícolas, sin que para ello sean precisas modificaciones sensibles.

También es objeto de esta invención hacer posible una regulación de la disposición de los aperos, de forma sencilla y rápida.

5.-

También constituye objeto de esta invención una escala sobre el bastidor que permita determinar la exacta situación sobre aquel de los aperos citados.

10.-

Un ulterior objeto de la invención es hacer posible un montaje basculante de los brazos de arado o brazos rígidos de cultivador para que la incidencia de unos u otros con obstáculos residentes no produzca las consiguientes roturas.

15.-

Esta patente se ilustra con los dibujos adjuntos que para la mejor comprensión representa un ejemplo no limitativo de realización, susceptible por tanto de cuantas modificaciones de detalle no alteren la esencialidad inventiva. En estos dibujos:

20.-

La figura 1ª muestra en vista posterior el conjunto de una máquina dotada de los perfeccionamientos en cuestión, con una clase de aperos.

25.-

La figura 2ª representa en vista anterior un conjunto análogo al de la figura 1ª, dotado de otra clase de aperos.

La figura 3ª es una perspectiva de detalle mostrando en posición tres abrazaderas sobre el bastidor (suprimido), portando por abrazadera un apero diferente.

30.-

De acuerdo con todo ello el bastidor está constituido por una barra recta transversal -1- de sección en triángulo isósceles.

En el centro de esta barra se eleva el castillete -3- y, a los lados de este último y a distancia conveniente, es-



287244

tán las abrazaderas de enganche -4-.

La barra -1- presenta las escalas graduadas -2- para indicación precisa de la posición de cada una de las abrazaderas -5-, -6- ó -7- en las que se sujetan los brazos porta-aperos.

5.-

Las abrazaderas -5-, -6- y -7- tienen una parte superior (de sujeción a la barra -1-) idéntica en todas ellas, variando la disposición inferior de las mismas en relación con la clase de porta-aperos que deba ser allí incorporado.

10.-

Por esta razón se han representado en las repetidas abrazaderas las partes iguales con letras iguales. Así la parte -A- está constituida por una parte de la pletina básica doblada hacia un lado adyacente de -1-; la parte -B- incorpora un saliente con agujero roscado, en el que se atornilla

15.-

un espárrago de sujeción -C-; la incidencia de -C- sobre la parte graduada -2- de -1- se realiza por intermedio de una pieza independiente -D-.

20.-

En la parte inferior de -5- están dispuestas las orejas paralelas -8- entre las que queda centrada la parte -11- de un brazo elástico -13- de cultivador, en el que la parte -12- está enrollada en espiral para proporcionar la indicada cualidad de elasticidad.

25.-

El brazo -23- de un arado se sujeta así de manera que puede también bascular al encontrarse con un obstáculo excesivamente consistente.

30.-

Se han representado por -24- la reja, y por -25- las vertederas. Estas últimas son desmontables por estar sujetas mediante los tornillos o medios similares -27- a las respectivas orejas inferior -26-.

Las alas posteriores -28- van soldadas a sendas pie-



zas -29-, constituidas como bielas.

Las bielas pueden girar alrededor de -30- y fijarse en posición mediante los medios de apriete -31- y pasan a través de la ventana alargada y en arco que cada pieza -29- presenta en la parte opuesta a -30-.

5.-

Descrita suficientemente la naturaleza de la Patente, se hace constar expresamente que cualquier modificación de detalle que se introduzca en la misma, se considerará incluida dentro de esta protección en tanto que no altere o modifique esencialmente su finalidad característica.

10.-

N O T A

Se declaran de novedad y propiedad en España, el contenido de las siguientes:

R E I V I N D I C A C I O N E S

15.-

1ª.- Perfeccionamientos en máquinas agrícolas, cuyo bastidor está constituido por una barra recta transversal sobre la que se montan los brazos porta-aperos, dotada de un castillete central y de enganches a los lados de éste, cuyos perfeccionamientos están caracterizados por unas abrazaderas intermediarias que permiten la incorporación de los brazos porta-aperos por medios convencionales de sujeción, estando tales abrazaderas conformadas de suerte que pueden deslizar longitudinalmente sobre la barra recta citada, o quedar inmovilizadas en una cierta posición sobre aquélla por la actuación sobre medios de apriete, disponiendo la barra de una graduación para determinar la correcta posición en que es fijada cada abrazadera.

20.-

25.-

30.-

2ª.- Perfeccionamientos en máquinas agrícolas, según reivindicación anterior, caracterizados porque la barra recta que constituye el bastidor tiene sección transversal



287244

- triangular isósceles, con la base desigual dirigida hacia abajo, presentando cada una de las abrazaderas una parte inferior recta sobre la citada base, una pata vuelta, por un extremo, hacia uno de los lados iguales, y, por el otro extremo, medios de apriete sobre el otro lado igual, cuyos medios comprenden la parte fija de tuerca sobre la que se atornilla un perno roscado, la punta del cual presenta una pieza intermedia independiente para apriete sobre el correspondiente lado igual del bastidor.
- 5.-
- 10.- 3<sup>o</sup>.- Perfeccionamientos en máquinas agrícolas, según reivindicaciones anteriores, caracterizados porque las abrazaderas presentan por su cara inferior recta sendas pletinas perpendiculares a ésta y paralelas entre sí entre las que se monta la parte de fijación del brazo porta-apero, disponiéndose para esto de un perno transversal de giro y de medios auxiliares de apriete.
- 15.-
- 20.- 4<sup>o</sup>.- Perfeccionamientos en máquinas agrícolas, según reivindicación 3<sup>o</sup>, caracterizados porque la pareja de pletinas presenta una o más parejas de muescas enfrentadas, en las que actúan los medios de apriete, que pueden llegar a salirse transversalmente si el esfuerzo resistente que tiende a hacer girar el brazo porta-apero sobrepasa un valor determinado.
- 25.- 5<sup>o</sup>.- Perfeccionamientos en máquinas agrícolas, según reivindicaciones 1<sup>o</sup> á 2<sup>o</sup>, caracterizados por presentar las abrazaderas un tornillo perpendicular a la cara inferior, en el que se sujeta una cabeza de brazo cultivador, mediante tuercas, disponiendo además la citada cara de abrazadera de sendas orejetas paralelas de centraje para tal brazo, orejas que pueden ser traspasadas por un perno que garanti-
- 30.-



za aún más la sujeción.

**287244**

6ª.- PERFECCIONAMIENTOS EN MAQUINAS AGRICOLAS"

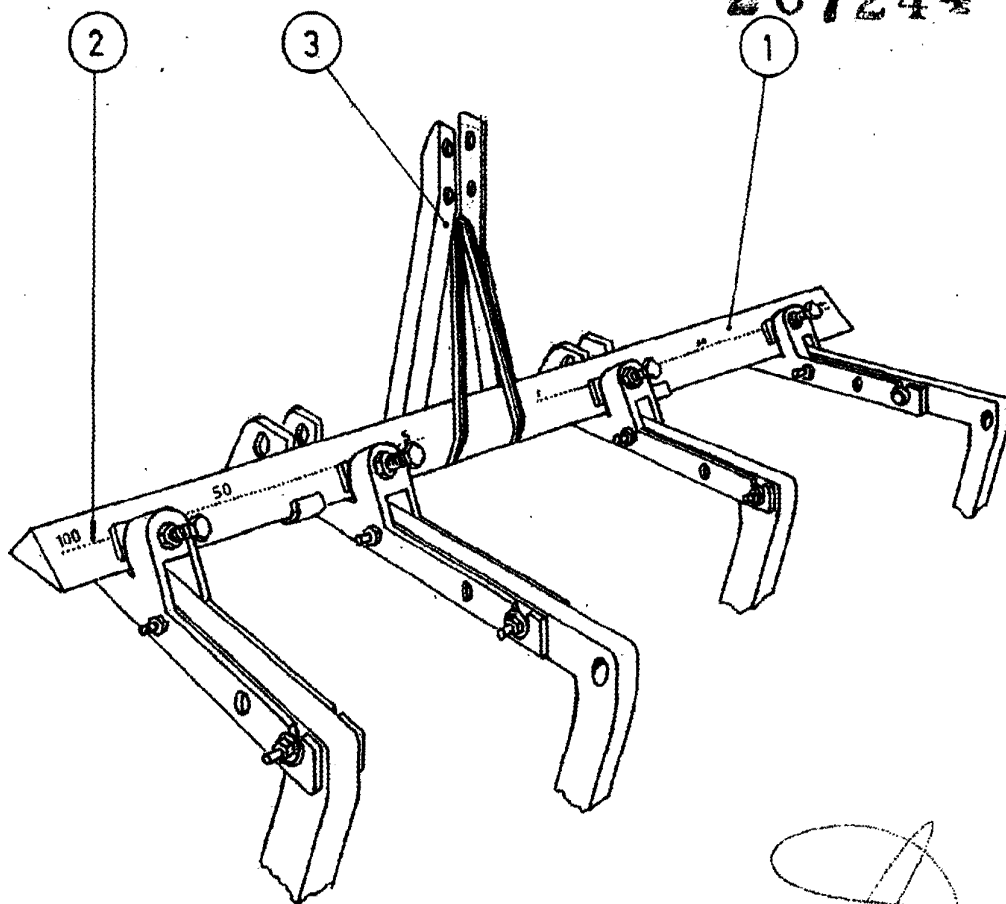
Todo ello conforme se describe y reivindica en la memoria que antecede que consta de SEIS hojas escritas a máquina por una sola cara y dibujos que la ilustran.

Madrid, 20 de Abril de 1963



FIG. 1ª

287244

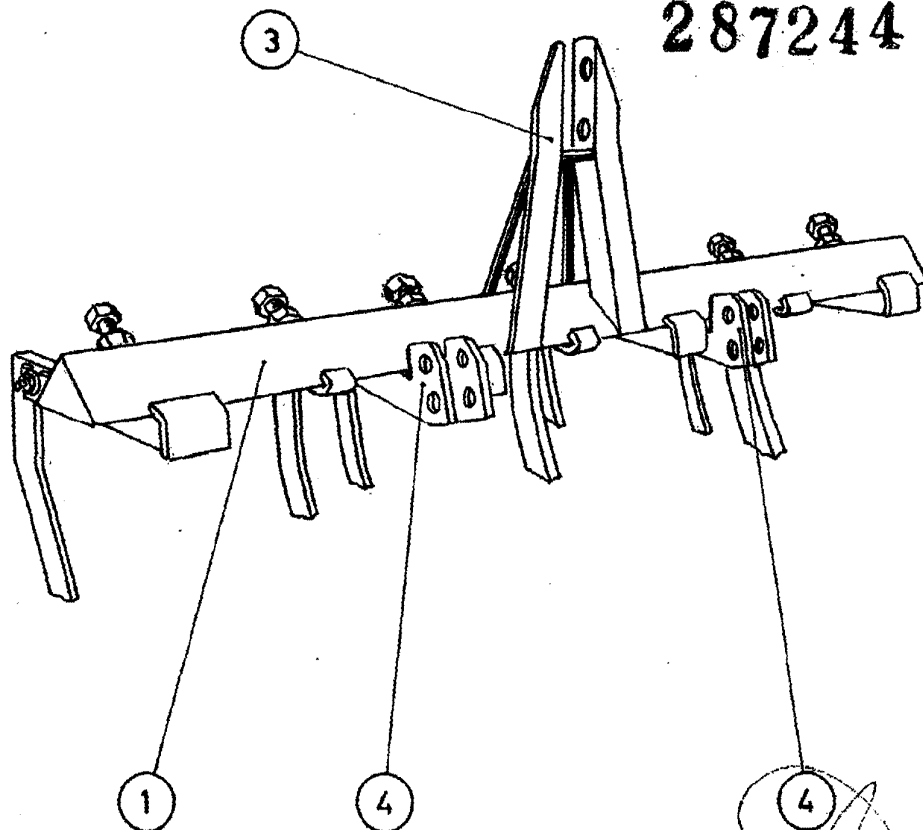


ESCALA VARIABLE



FIG. 2ª

287244



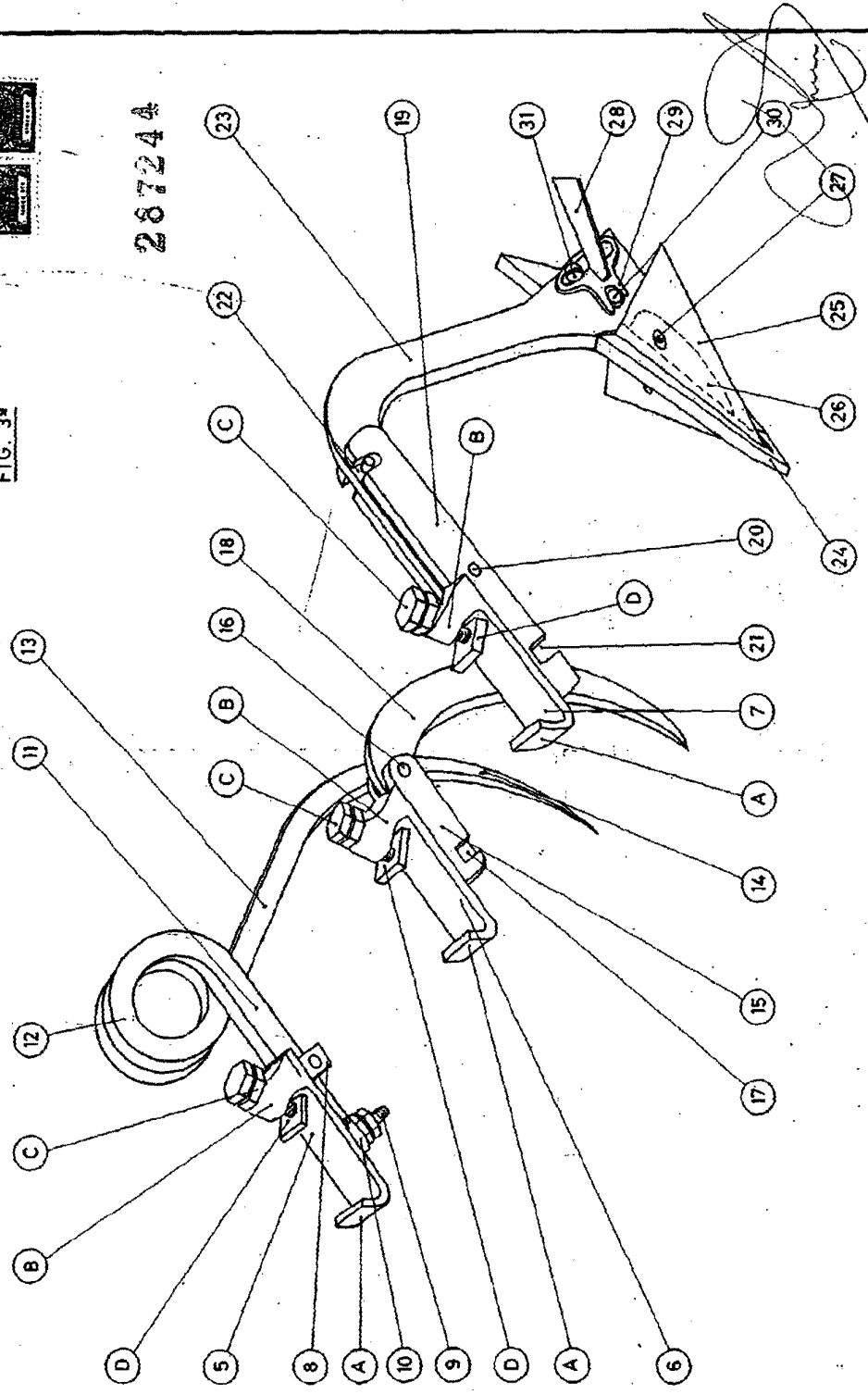
*[Handwritten signature]*

ESCALA VARIABLE



28724A

FIG. 3ª



ESCALA VARIABLE