

10 ES 11 21 22	NUMERO 287237	10 Y
	FECHA DE PRESENTACION - 4 JUN. 1985	



ESPAÑA

MODELO DE UTILIDAD

7 - DIC. 1985

30 PRIORIDADES: 31 NUMERO	32 FECHA	33 PAIS
------------------------------	----------	---------

37 FECHA DE PUBLICIDAD	38 CLASIFICACION INTERNACIONAL Int. Cl. <u>A47B 3/00</u>
------------------------	---

54 TITULO DE LA INVENCIÓN "MESA PLEGABLE PERFECCIONADA"
--

71 SOLICITANTE (S) MAIAK, S. Coop.

DOMICILIO DEL SOLICITANTE Bº Landeta, s/n. - AZPEITIA (Guipúzcoa)
--

72 INVENTOR (ES)

73 TITULAR (ES)

74 REPRESENTANTE D. MIGUEL ANGEL URIZAR BARANDIARAN (337/9)
--

IU-114

Memoria descriptiva de un Modelo de Utilidad en exclusiva para España, que por "MESA PLEGABLE PERFECCIONADA" se solicita por veinte años a favor de MAIAK, S. Coop., de acuerdo con las Leyes vigentes sobre Propiedad Industrial, pudiéndose, de acuerdo con los Convenios Internacionales sobre la materia, extender esta solicitud a otros países reivindicando la misma prioridad.

El presente invento trata de una mesa plegable perfeccionada, caracterizada porque consta de un cuadro soporte al que se une articuladamente por su extremo un elemento-bisagra que a su vez se une por su otro extremo y de forma articulada a un tablero dotado de pitones en uno de sus extremos para poder deslizarse y enclavarse en unas guías del cuadro soporte.

También se caracteriza porque dicho elemento-bisagra se estructura en dos brazos, articulados entre sí y articulados también, respectivamente al tablero y al cuadro-soporte.

También se caracteriza porque dicho elemento-bisagra ocupa toda o la mayor parte de la anchura de la mesa.

También se caracteriza porque el cuadro-soporte consta de sendos tableros laterales, y un tablero posterior de altura tal que oculta la pared con la mesa desplegada.

También se caracteriza porque los laterales del cuadro-soporte conforman cada uno en la base de su lateral posterior un rebaje-cajera para alojamiento del zócalo.

También se caracteriza porque las guías tienen forma de "S" con varias conformaciones laterales que permiten el enclavamiento de los pitones del tablero.

También se caracteriza porque la encimera tiene una anchura similar a toda la mesa plegada.

Por ello, la mesa plegable perfeccionada de la invención constituye una novedad industrial, con características propias y ventajosas respecto a las soluciones conocidas que le hacen merecedor del privilegio de explotación exclusiva, a tenor de las Leyes vigentes sobre Propiedad Industrial.

Para comprender mejor el objeto de la presente invención, se representa en los planos una forma preferente de realización práctica, susceptible de cambios accesorios que no desvirtúen su fundamento.

35

La figura 1 representa una vista general esquemática de la mesa plegable perfeccionada, objeto de la invención, en posición de plegado.

La figura 2 representa una vista general esquemática de la mesa plegable perfeccionada, similar a la figura 1, en posición de desplegado.

40

La mesa plegable perfeccionada objeto de la presente invención se estructura en:

- un cuadro-soporte (1),
- un tablero (2),
- un elemento-bisagra (3),
- gufas (5).

45

El cuadro-soporte (1) se posiciona en un lugar fijo -no representado- (por ejemplo, una pared) y consta de, al menos, sendos laterales (11), un tablero posterior (12) y una encimera (4) que forman un todo único.

50

Cada lateral (11) lleva en la base de su lateral posterior, un rebaje-cajera (13), para, por ejemplo, permitir el posicionamiento de un zócalo -no representado-.

55

El tablero (22) lleva unos pitones (6) laterales que se deslizan por unas gufas (5) que posibilitan la posición de cierre (fig. 1), posición horizontal o inclinada (fig. 2), pudiendo tener las gufas (5) otros entranes (5 bis) ya a derecha o izquierda para posibilitar otras posiciones del tablero (2).

60

El elemento-bisagra (3) consta de sendos brazos (31), (32), articulados entre sí en (33) y, respectivamente en (34) y (35) al cuadro-soporte (1) -particularmente a una zona (14) reforzada del mismo- y al tablero (2).

Preferentemente, al igual que en la articulación anterior, las articulaciones (33), (34), (35) son bisagras cuyas hojas se solidarizan a los siguientes brazos (31), (32) -en la articulación (33)- a un brazo (31) y a

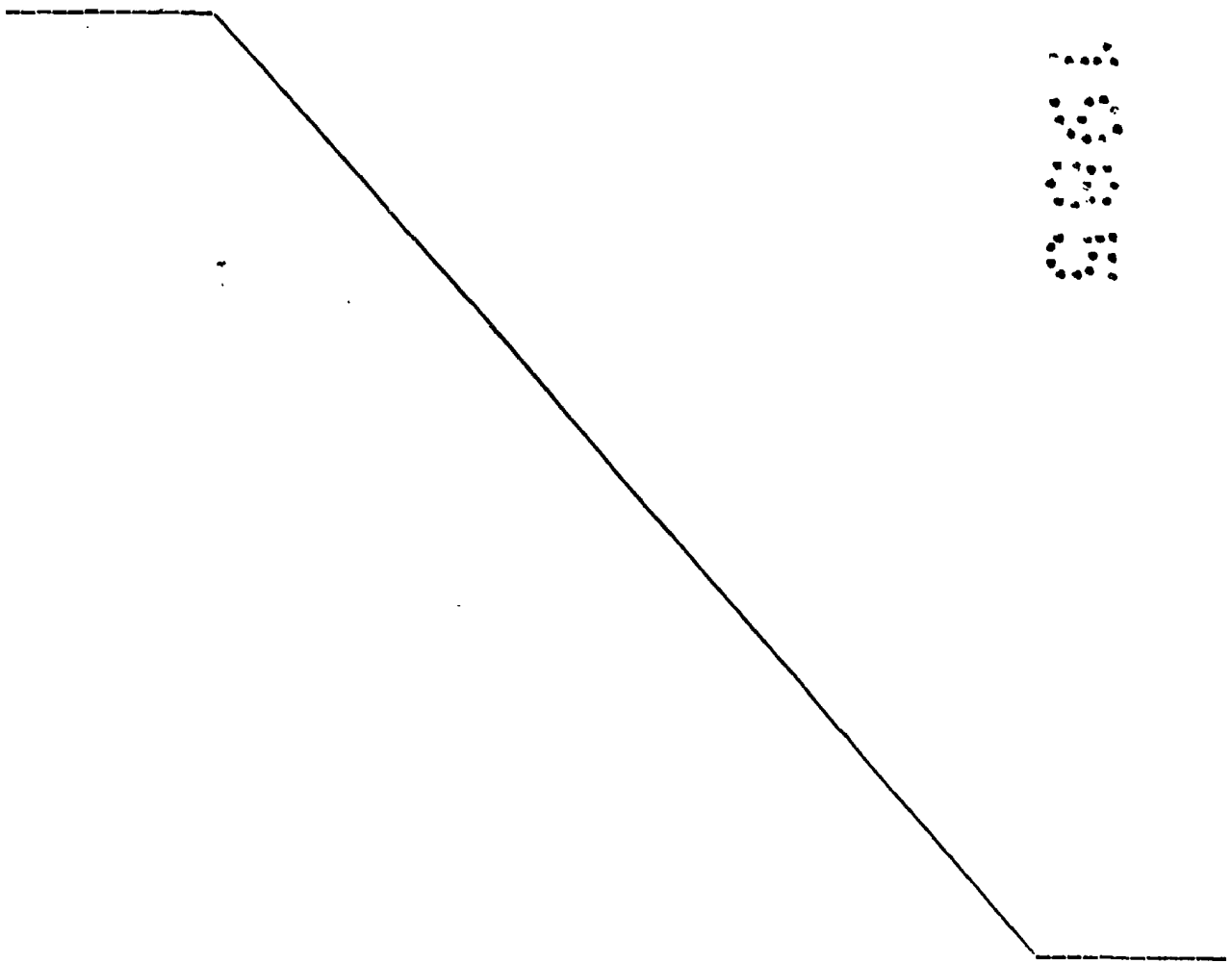
la porción reforzada (14) del cuadro-soporte (1) -en la articulación (34)-
y al otro brazo (32) y al tablero (2) -en la articulación (35)-

65 El elemento-bisagra (3) puede ocupar toda o parte de la anchura del tablero (2).

La mesa plegable perfeccionada de la invención se completa con una encimera (4), preferentemente de frontis en arco, cuya anchura alcanza, o supera ligeramente, la del conjunto (1), (2) plegado -figura 1-.

70 El tablero (2) lleva en su borde unos elementos sobresalientes (7) para el sosten de bolígrafos u otros elementos de uso similar.

El tablero posterior (12) es de una altura similar a las guías (5) de modo que con la mesa desplegada queda oculta la pared para un espectador exterior.



75

REIVINDICACIONES

1.- Mesa plegable perfeccionada, caracterizada porque consta de un cuadro soporte al que se une articuladamente por su extremo un elemento-bisagra que a su vez se une por su otro extremo y de forma articulada a un tablero dotado de pitones en uno de sus extremos para poder deslizarse y enclavarse en unas guías del cuadro soporte.

80

2.- Mesa plegable perfeccionada, según reivindicación anterior, caracterizada porque dicho elemento-bisagra se estructura en dos brazos, articulados entre sí y articulados también, respectivamente, al tablero y al cuadro-soporte.

85

3.- Mesa plegable perfeccionada, según reivindicación segunda, caracterizada porque dicho elemento-bisagra ocupa toda o la mayor parte de la anchura de la mesa.

90

4.- Mesa plegable perfeccionada, según reivindicaciones anteriores, caracterizada porque el cuadro-soporte consta de sendos tableros laterales, y un tablero posterior de altura tal que oculta la pared con la mesa desplegada.

95

5.- Mesa plegable perfeccionada, según reivindicaciones anteriores, caracterizada porque los laterales del cuadro-soporte conforman cada uno en la base de su lateral posterior un rebaje-cajera para alojamiento del zócalo.

6.- Mesa plegable perfeccionada, según reivindicaciones anteriores, caracterizada porque las guías tienen forma de "S" con varias conformaciones laterales que permitan el enclavamiento de los pitones del tablero.

100

7.- Mesa plegable perfeccionada, según reivindicaciones anteriores, caracterizada porque la encimera tiene una anchura similar a toda la mesa plegada.

8.- MESA PLEGABLE PERFECCIONADA.

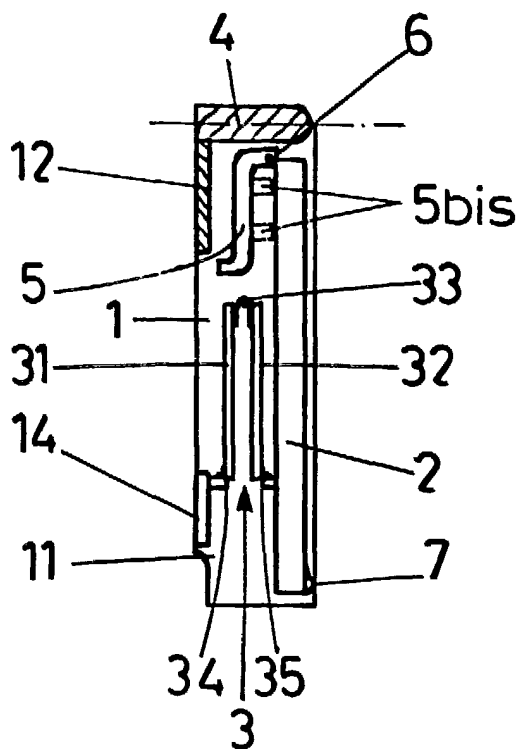
Tal como se ha descrito en la presente memoria de seis hojas y sus planos anexos.

Madrid, - 4 JUN 1983

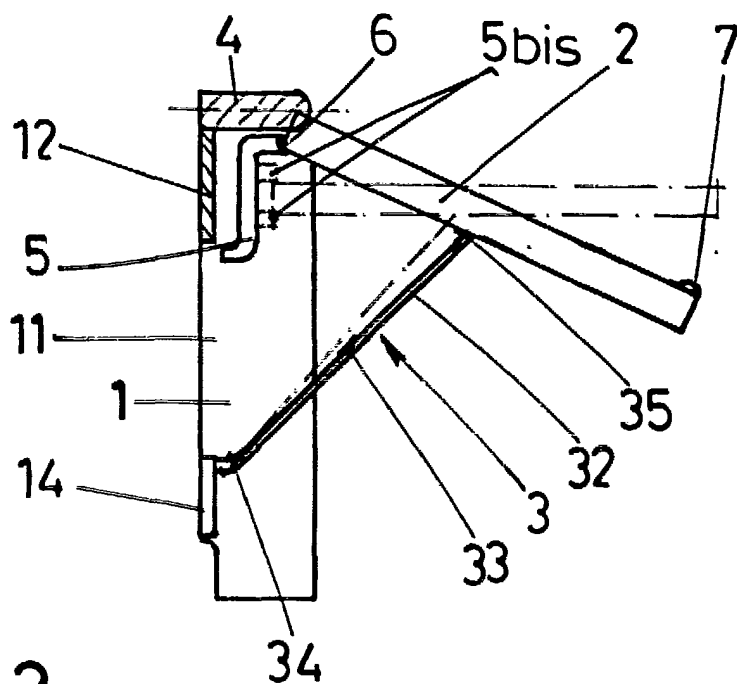
El Agente Oficial

MICHEL ANGELO UNZAR BARANDIARAN





F-1



F-2

Escala variable
Madrid - 4 JUN. 1985
El Agente Oficial

MIGUEL ANGEL URIZAR BARANDIARAN