

| | | |
|------------------------|---|--------|
| (10) ES (11) (21) (22) | NUMERO 287231 | (10) Y |
| | FECHA DE PRESENTACION - 4 JUN. 1985 | |



ESPAÑA

MODELO DE UTILIDAD

1 - DIC. 1985

| | | |
|-------------------|------------|-----------|
| (30) PRIORIDADES: | (32) FECHA | (33) PAIS |
| (31) NUMERO | | |

| | |
|--------------------------|---|
| (47) FECHA DE PUBLICIDAD | (61) CLASIFICACION INTERNACIONAL |
| | Int. Cl. ⁴ <u>A47c 17/16</u> |

(54) TITULO DE LA INVENCIÓN

"SOFA CONVERTIBLE PERFECCIONADO"

(71) SOLICITANTE (S)

D. JOSE RAFAEL GUARDIOLA CARCELEN

DOMICILIO DEL SOLICITANTE

Alto de la Madera, Carr. Berrón-Gijón, s/n.-SIERO (Asturias)

(72) INVENTOR (ES)

(73) TITULAR (ES)

(74) REPRESENTANTE

D. MIGUEL ANGEL URIZAR BARANDIARAN (337/9)

JG-201

1 Memoria descriptiva de un Modelo de Utilidad en exclu-
siva para España, que por "SOFA CONVERTIBLE PERFECCIONADO", se solicita por
veinte años a favor de D. JOSE RAFAEL GUARDIOLA CARCELEN, de acuerdo con las
Leyes vigentes sobre Propiedad Industrial, pudiéndose, de acuerdo con los Con-
5 venios Internacionales sobre la materia, extender esta solicitud a otros paí-
ses reivindicando la misma prioridad.

La presente invención trata de un sofá convertible per-
feccionado, caracterizado porque se estructura en:

- a) un armazón-tubular;
- 10 b) medios de recubrimiento de dicho armazón en sus zo-
nas de asiento y apoyabrazos;
- c) unos cojines de apoyo, ubicados sobre los apoyabrazos.

También se caracteriza porque el citado armazón tubu-
15 lar define, a su vez:

- a₁) una zona de asiento de planta rectangular sobre los
que se ubican elementos de asiento,
- a₂) una zona respaldo en "U" invertida, sobre la que
20 se ubican elementos de respaldo y cuyos extremos de sus alas definen las patas
posteriores,
- a₃) unos apoyabrazos laterales en arco que, partiendo
de la zona respaldo donde se inician las patas posteriores, alcanza el ángulo
frontal de la zona-asiento y se continúan en las patas anteriores.

25 Con todo ello se logra un sofá convertible en cama sin
más que recoger el elemento-respaldo sobre sí mismo.

También se caracteriza porque los elementos-respaldo
los constituyen:

- a) sendas alas abisagradas entre sí;
- b) medios de fijación en, al menos, dos posiciones de
30 plegado y desplegado;

1 donde una de las alas va fija al armazón-respaldo y la otra va articulada a
ella y posicionada por los medios de fijación; de modo que en posición-sofá,
ambas alas quedan sensiblemente coplanarias, en tanto que, en posición-cama,
un ala bascula sobre la otra ofreciendo un receptáculo, elevado respecto a la
5 cama constituida.

También se caracteriza porque los medios de recubrimien
to de dicho armazón en sus zonas de asiento y apoyabrazos son, al menos una por
ción que, prolongada de dicha zona de asiento a la que recubre inferiormente
alcanza los apoyabrazos en arco, en los que se ubica con medios propios de
10 sujeción.

También se caracteriza porque, en cada lateral del so-
fá, la porción de cierre incluye unas bolsilleras adosadas por el exterior.

Por ello, el sofá convertible perfeccionado de la in-
vención constituye una novedad industrial, con características propias y ven-
15 tajosas respecto a las solicitudes conocidas que le hacen merecedor del privi-
legio de explotación exclusiva, a tenor de las Leyes vigentes sobre Propiedad
Industrial.

Para comprender mejor el objeto de la presente inven-
ción, se representa en los planos una forma preferente de realización prácti-
ca susceptible de cambios accesorios que no desvirtúen su fundamento.
20

La figura 1 representa una vista general esquemática
en perspectiva posterior del sofá, en posición desplegada de su zona respaldo
(2) (utilizable como sofá).

La figura 2 representa una vista general esquemática
en perspectiva frontal del sofá en posición plegada de su zona respaldo (2)
25 (utilizable como cama).

En ambas figuras se ha omitido su lona (6) de recubri-
miento de los apoyabrazos (13) y portadora de las bolsilleras (63), para mayor
claridad interpretativa.

30 La figura 3 representa una vista parcial esquemática y

1 ampliada, de un lateral del sofá, con lona (6) y sus bolsilleras (63) en posición de uso.

El sofá convertible perfeccionado de la presente invención se estructura en un armazón tubular (1) que define, al menos:

- una porción de asiento (11),
- una porción respaldo (12),
- unos apoyabrazos (13).

La porción asiento (11), de planta cuadrangular y vértices redondeados se dispone horizontalmente y sobre ella se ubican los restantes elementos de asiento del sofá que son, fundamentalmente:

- un colchón (3),
- un edredón-cobertor (4),
- al menos dos cojines (5) -fundamentalmente apoyabrazos- que apoyan también contra la estructura -apoyabrazos (13).

La porción-respaldo (2) es de configuración en "U" invertida. Los extremos de las alas definen las patas posteriores (14) del sofá.

En el alma de la porción respaldo (12) se montan los elementos-respaldo (2), articulados también a las alas (12) por los medios de fijación-posicionado (21).

Los elementos-respaldo (2) son, para la presente realización, una espaldera constituida en dos semi-partes (2a), (2b) abisagradas entre sí. La semi-parte (2a) se articula o fija al alma de la estructura-respaldo (12) y la semi-parte (2b) se monta en los medios posicionadores (21).

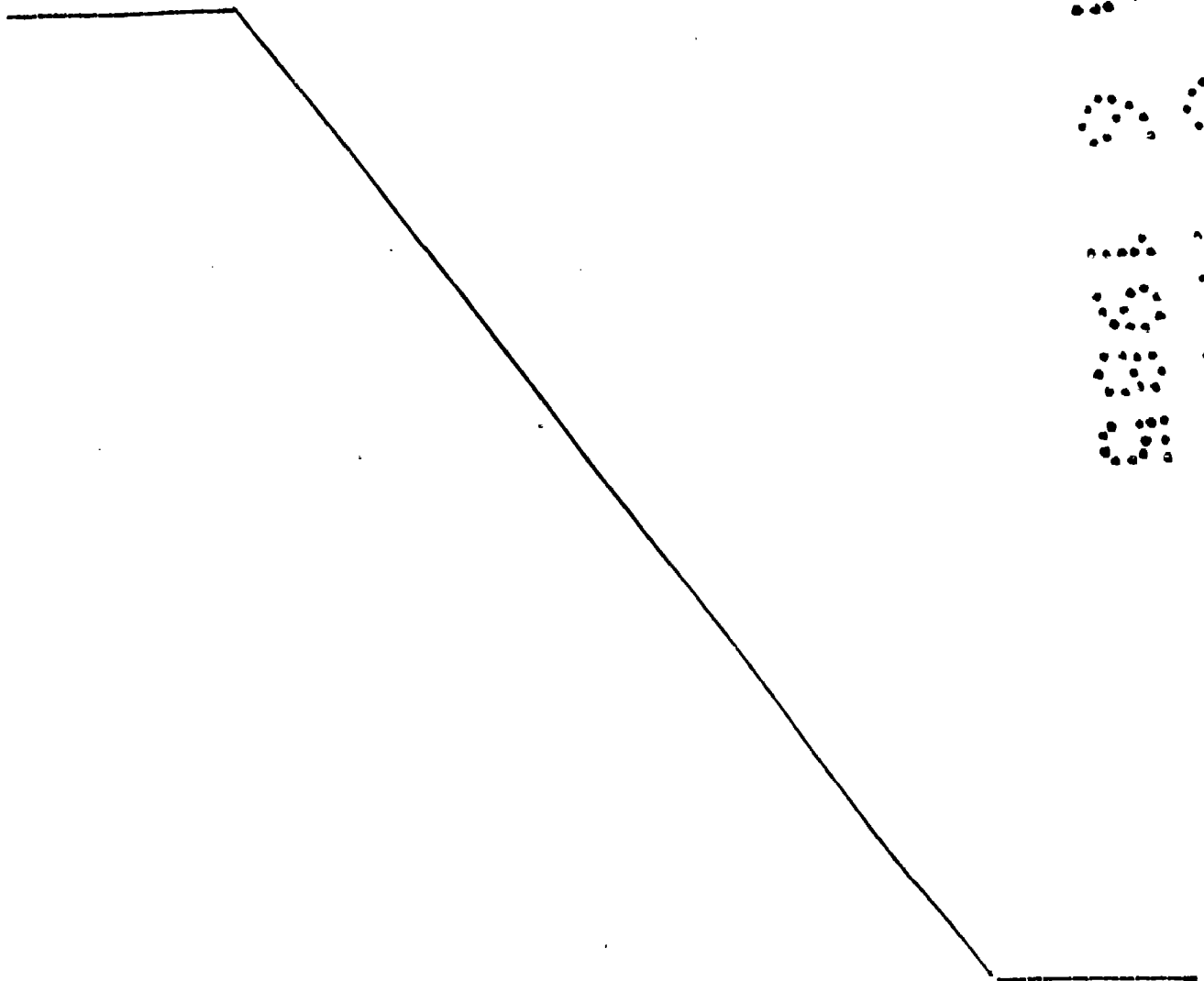
Con ello, en una posición -uso como sofá- ambas partes (2a), (2b) quedan sensiblemente coplanarias en tanto que en otra -uso como cama una semi-parte (2b) queda total o semi-totalmente plegada sobre la otra (2a) ofreciendo un receptáculo elevado respecto a la cama constituida.

Las estructuras laterales apoyabrazos (13) son porciones en arco que parten de la zona de confluencia entre estructura-respaldo (12) -donde se inician las patas posteriores (14)- y estructura asiento (11), alcan-

1 zando también la zona frontal de dicha estructura-asiento (11) a partir de la cual se continúa en las patas frontales (15).

5 Estas estructuras apoyabrazos laterales (13) son recubiertas, al igual que la estructura-asiento (11) por una porción (6) de lona o similar que se continúa en unas prolongaciones superiores (61) que abrazan al tubular (13) y se sujetan sobre sí mismas por unos corchetes (62) o medio similar.

10 En el lateral exterior de esta porción (6) se ubican unas bolsilleras (63) -en la figura 3. varias bolsilleras (63) adosadas, logradas a partir de una porción adosada e independizadas unas de otras mediante cosido o similar entre dicha porción y la lona-base (6).



REIVINDICACIONES

1
5
10
15
20
25
30

1.- Sofá convertible perfeccionado, caracterizado por-
que se estructura en:

a) un armazón-tubular que define, a su vez,

a₁) una zona de asiento de planta rectangular sobre los
que se ubican elementos de asiento,

a₂) una zona respaldo en "U" invertida, sobre la que
se ubican elementos de respaldo y cuyos extremos de sus alas definen las patas
posteriores,

a₃) unos apoyabrazos laterales en arco que, partiendo
de la zona respaldo donde se inician las patas posteriores, alcanza el ángulo
frontal de la zona-asiento y se continúan en las patas anteriores;

b) medios de recubrimiento de dicho armazón en sus zo-
nas de asiento y apoyabrazos;

c) unos cojines de apoyo, ubicados sobre los apoyabra-
zos;

en el logro de un sofá convertible en cama sin más que recoger el elemento-res-
paldo sobre sí mismo.

2.- Sofá convertible perfeccionado, según reivindicación
anterior, caracterizado porque los elementos respaldo los constituyen:

a) sendas alas abisagradas entre sí;

b) medios de fijación, en al menos, dos posiciones de
plegado y desplegado;

donde una de las alas va fija al armazón-respaldo y la otra va articulada a ella
y posicionada por los medios de fijación; de modo que, en posición-sofá, ambas
alas quedan sensiblemente coplanarias, en tanto que, en posición-cama, un ala bas-
cula sobre la otra ofreciendo un receptáculo, elevado respecto a la cama consti-
tuida.

3.- Sofá convertible perfeccionado, según reivindicacio-
nes anteriores, caracterizado porque los medios de recubrimiento de dicho armazón

1 en sus zonas de asiento y apoyabrazos son, al menos una porción que, prolonga-
da de dicha zona de asiento a la que recubre inferiormente, alcanza los apo-
yabrazos en arco, en los que se ubica con medios propios de sujeción.

5 4.- Sofá convertible perfeccionado, según reivindica-
ciones anteriores, caracterizado porque, en cada lateral del sofá, la porción
de cierre incluye unas bolsilleras adosadas por el exterior.

5.- SOFA CONVERTIBLE PERFECCIONADO.

Tal como se ha descrito en la presente memoria de siete
10 te hojas y sus planos anexos.

Madrid, - 4 JUN. 1985

El Agente Oficial

MIGUEL ANGEL URIZAR BARANDIARAN

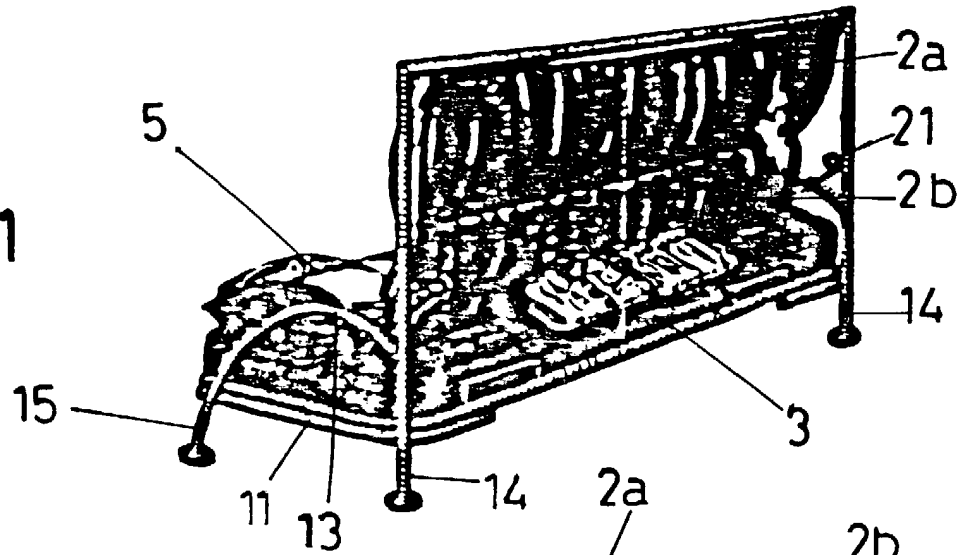
15

20

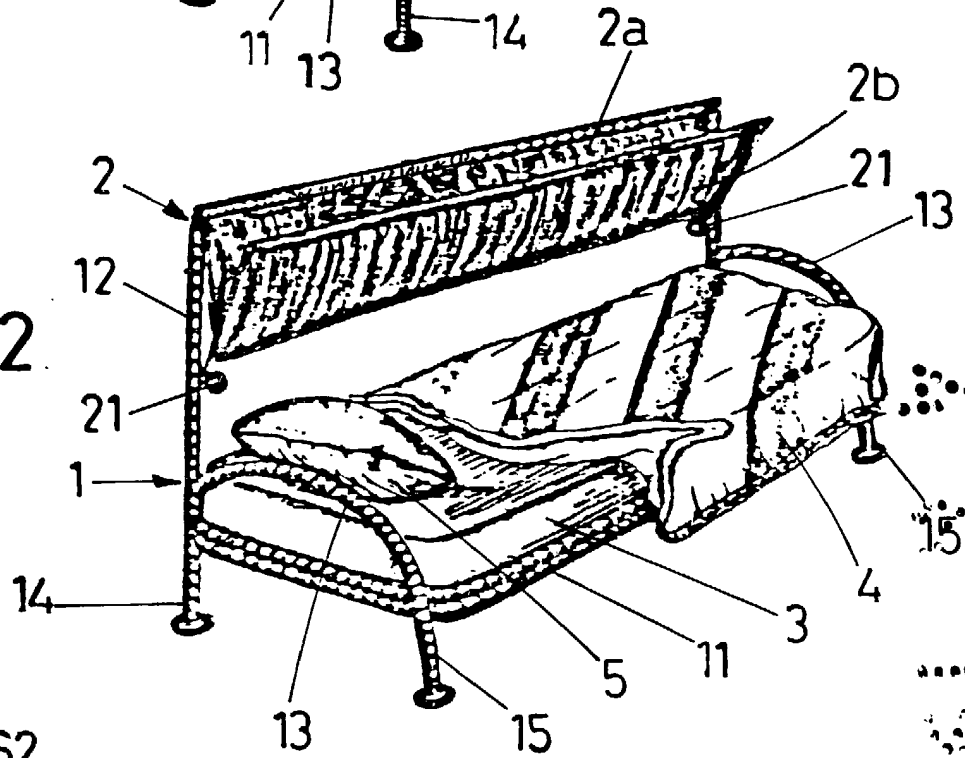
25

30

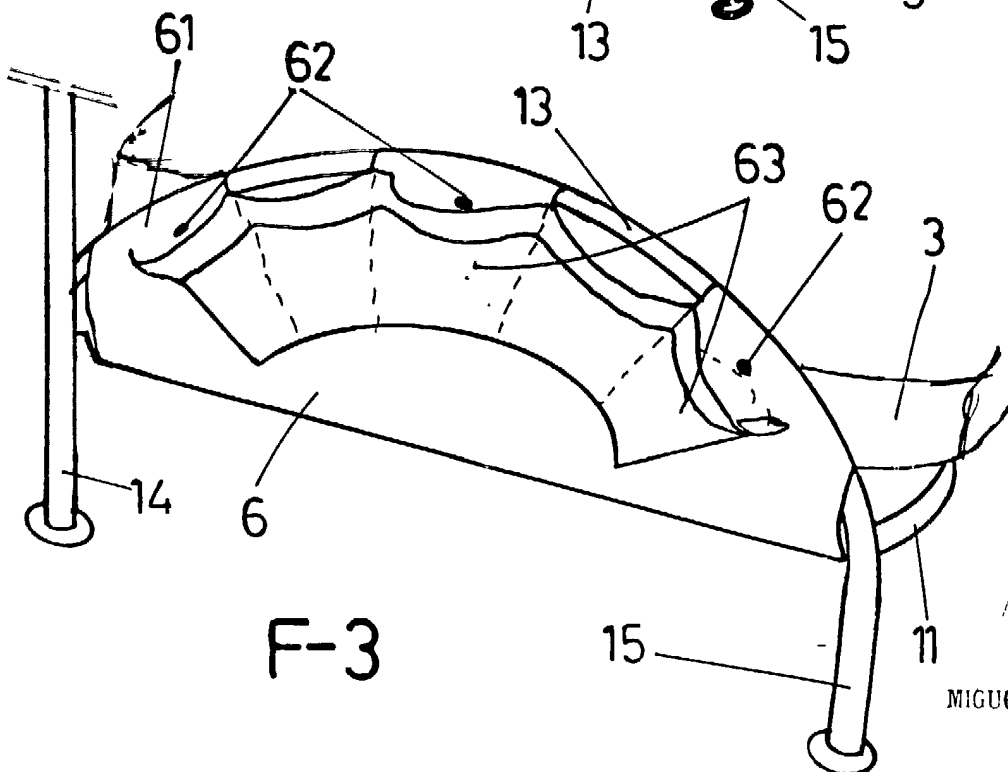
F-1



F-2



F-3



Escala variable
 Madrid - 4 JUN. 1985
 El Agente Oficial

MIGUEL ANGEL LUIS BARANDIARAN