

(19) ES (21) (22)	(11) NUMERO 287228	(10) Y
	FECHA DE PRESENTACION 4 junio 1.985	



ESPAÑA

MODELO DE UTILIDAD

1 - DIC. 1985

(30) PRIORIDADES:	(31) NUMERO	(32) FECHA	(33) PAIS
-------------------	-------------	------------	-----------

(47) FECHA DE PUBLICIDAD	(50) CLASIFICACION INTERNACIONAL
--------------------------	----------------------------------

Int. CI⁴ **G01B 3/12**

(54) TITULO DE LA INVENCIÓN

DISPOSITIVO INDICADOR DE DISTANCIAS

(71) SOLICITANTE (S)

ADIBSA, ADMINISTRACIONES IBERICAS, S.A. de nacionalidad española

DOMICILIO DEL SOLICITANTE

Velásquez, 40 28001 MADRID

(72) INVENTOR (ES)

(73) TITULAR (ES)

La propia entidad solicitante

(74) REPRESENTANTE

DR MARIA ANTONIA NARANJO MARCOS 275/5 - Pº de la Habana, 200 28036 MADRID

MEMORIA DESCRIPTIVA :

La presente invención se refiere a un dispositivo indicador de distancias, y más especialmente, distancias por carretera, entre dos o más puntos, por ejemplo, un punto de partida y otro de llegada, y tiene una escala múltiple en km. y equivalencia en millas, pero estas indicaciones se hacen extensivas a litros y su equivalencia, por ejemplo, en galones. Estas menciones no son limitativas ya que, evidentemente, pueden ser cualesquiera otras que resulten adecuadas.

5

El dispositivo estriba en un cuerpo cilíndrico de cierta longitud, portable como un rotulador o similar, que tiene una ventana axial casi en su total longitud, en la que aparecen las diversas escalas gobernando su aparición mediante un mendo giratorio en uno de sus extremos, mientras que en el extremo opuesto va un indicador de corredera apto para cursar entre las citadas escalas, y que estriba en esencia en una pequeña cinta sinfin con una zona en un color en contraste, y que es gobernada por una ruedecilla dentada que así prevista, asoma parcialmente por su extremo correspondiente.

10

15

Estas y otras ventajas más adicionales, se desprenden de la lectura de la presente Memoria, a la que, para su mejor comprensión, se acompañan los dibujos adjuntos que muestran un ejemplo de realización, no limitativo, de los varios que caben dentro del marco general de la invención sin que la misma se altere. En tales dibujos:

20

La fig. 1 es un alzado lateral del dispositivo.

La fig. 2 muestra secciones y detalles parciales.

25

De conformidad con la invención referida a los citados dibujos, el dispositivo cuenta con un cuerpo cilíndrico alargado (1) de un tamaño similar al de un rotulador o dispositivo análogo, que muestra en un costado una ventana ranurada, alargada, axial, en casi su longitud; en uno de sus extremos, el posterior, muestra un tapón o elemento de cierre que al propio tiempo es mando giratorio (2) mientras que en el extremo opuesto tiene una pequeña ranura centrada por la que asoma parcialmente una ruedecilla dentada (4) que es un mando giratorio.

En el interior de este cuerpo cilíndrico (1) se aloja un cilindro de menor diámetro (6) con movimiento giratorio, para lo cual en el extremo que corresponde al tapón y mando (2, referenciado con (8), presenta dos cortos tetoncillos (7) que van rodeados por una anilla (5) de plástico, goma o similar; este extremo del cilindro mencionado (6) se aloja dentro del tapón de cierre (2) y se solidariza con el mismo de manera que al girar dicho tapón (2) gira también el cilindro interior (6). Dicho cilindro lleva longitudinalmente impresas, grabadas, etc., unas indicaciones (6A) que corresponden, por ejemplo, a distancias en Km. y sus equivalencias en Millas, indicaciones en litros, y su equivalencia, por ejemplo, en galones. Este tipo de indicaciones no es limitativo, ya que pueden referirse a otra clase de mediciones y equivalencias.

Para buscar la equivalencia de unos valores con otros, de los indicados en dicho cilindro interior (6), en uno de los extremos del dispositivo, en el opuesto al antes descrito, se dispone de una ruedecilla dentada (4) que asoma parcialmente por una ranura y que va montada sobre un pequeño eje solidario (9) que a su vez lleva solidarizado un pequeño rodillo o polea (10) en la que va montada una banda sinfin (5A) cuyo extremo opuesto va, lógicamente, montado sobre otra polea loca (no representada). Esta banda sinfin

60 lleva una zona en contraste con el fondo (5) que es la que hace el efecto de cursor, para indicar, en la posición deseada, la equivalencia de valores, por ejemplo, entre galones y litros, o entre km. y millas, hallandose las equivalencias al fijar el cursor en una cantidad determinada, y girando entonces el cilindro interior mediante su mando hasta hallar la zona que interese, se determinará la equivalencia de valores.

65 Este aparato podrá fabricarse en toda clase de materiales adecuados, siendo preferible, sin embargo, materiales plásticos, y en general, se hace constar que el objeto de la invención tiene pluralidad de aplicaciones y podrá fabricarse en toda clase de materiales, formas y tamaños adecuados, sin limitación.



NOTA: Descrito suficientemente lo que antecede sólo resta señalar que lo que se considera propio, nuevo y útil del solicitante es lo contenido en las siguientes:

70

REIVINDICACIONES:

1 - Dispositivo indicador de distancias y equivalencias de las mismas así como de otra clase de valores y relaciones entre ellos, caracterizado por el hecho de estar constituido por un cuerpo exterior, cilíndrico, con una ranura lateral que oculta la mayor parte de su longitud, y que va dotado de un mando en un extremo apto para hacer rotar un cuerpo cilíndrico axialmente incluido dentro del cuerpo exterior, cuyo cuerpo cilíndrico interior lleva en toda su longitud diversas indicaciones de distancias en el sistema métrico decimal y sus equivalencias en otro tipo de medidas longitudinales o de superficie; llevando asimismo otras indicaciones, tales como indicaciones en litros y sus equivalencias en otro tipo de medidas o indicaciones y equivalencias de cualquier otro tipo; disponiendo en el extremo opuesto al citado, de una ranura por la que asoma una ruedecilla dentada o estriada, solidaria de un eje que a su vez lleva, dentro del cuerpo cilíndrico citado, una polea o similar por la que se gobierna el avance y retroceso de una pequeña banda sinfin, que tiene un indicador por contraste y cuyo otro extremo pasa por una polea loca, lo que permite el recorrido de dicha banda sinfin a lo largo de las indicaciones del cilindro interior ya descrito.

75

80

85

90

95

2 - Dispositivo, según reivindicación 1ª caracterizado porque uno de los extremos del citado cilindro indicador interior sobresale ligeramente del cilindro exterior que forma la carena del mismo, y presenta ahí dos tetoncillos, que son envueltos den-

100

tro de un anillo de goma o similar, alojándose dentro del hueco que a tal efecto se configura en el mando aplicado a este extremo, ya antes mencionado, de manera que haciéndolo girar, gire con él solidariamente este cilindro interior, mostrando por la ranura longitudinal del cilindro exterior las diversas graduaciones y equivalencias que el cilindro interior lleva en su superficie.

105

3 - Dispositivo, según reivindicaciones 1 y 2 caracterizado porque el mando del cursor va en el extremo opuesto al ya citado y estriba en una ruedecilla de borde estriado o moleteado, montada solidaria sobre un corto eje que lleva una polea solidaria, que hace de polea motriz a una banda sinfin con un elemento de contraste, que es el cursor, y que tiene su otro extremo montado dentro del aparato en una polea loca.

110

4 - DISPOSITIVO INDICADOR DE DISTANCIAS.
Todo según se describe en esta memoria que consta de seis hojas foliadas y escritas por una cara con un total de ciento doce líneas y dibujos anexos.

MADRID 4 junio 1985
P.a.

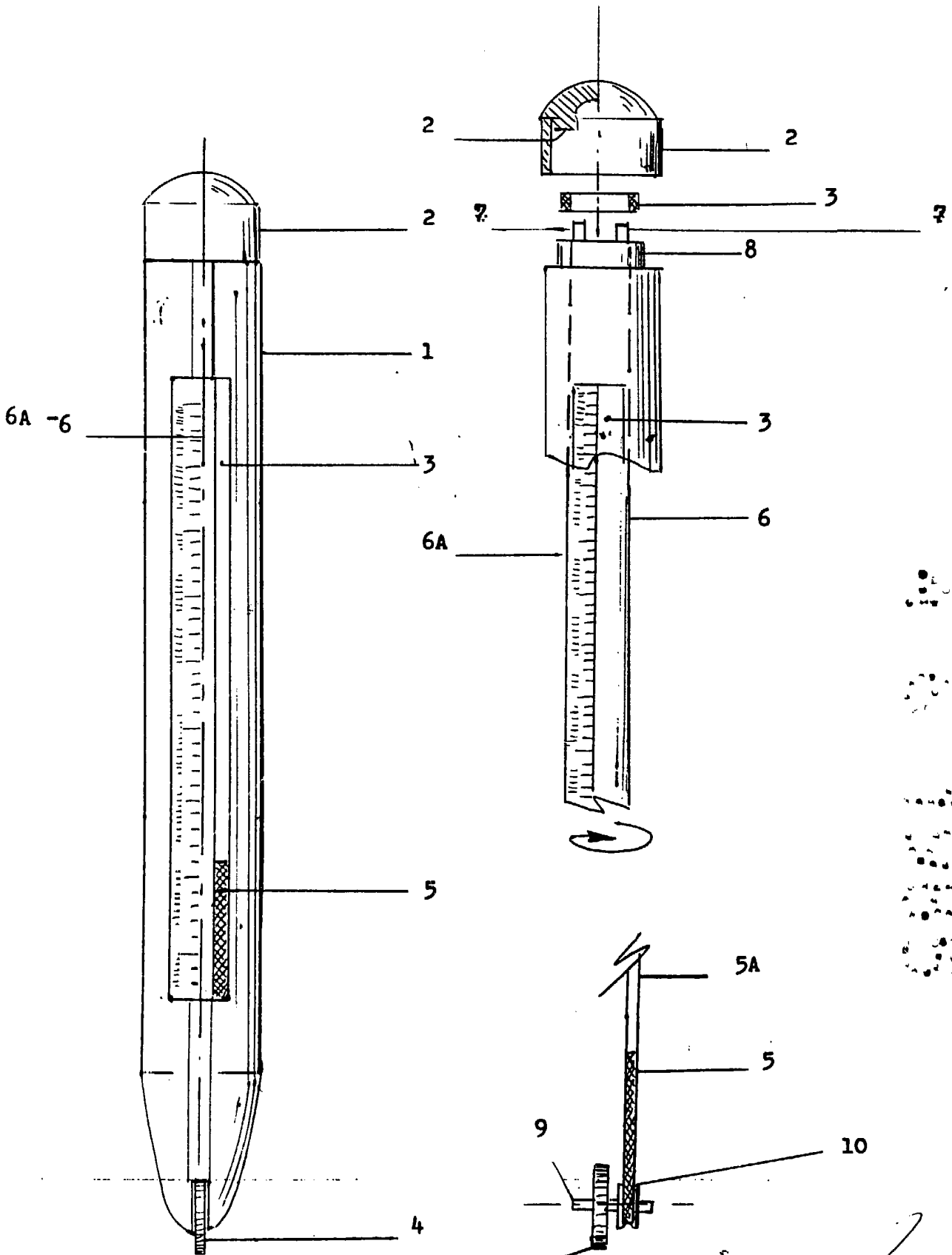


FIGURA 1

FIGURA 2

MADRID 4 junio 1985

Escala variable