

(19) ES (21) (22)	(11) NUMERO 287215	(10) Y
	FECHA DE PRESENTACION - 4 JUN. 1985	



ESPAÑA

MODELO DE UTILIDAD

1- DIC. 1985

(30) PRIORIDADES:	(32) FECHA	(33) PAIS
(31) NUMERO --	--	--

(47) FECHA DE PUBLICIDAD	(31) CLASIFICACION INTERNACIONAL
	Int. Cl. ⁴ B65D 83/04

(54) TITULO DE LA INVENCIÓN
"Estuche recordatorio para la ingestión cronológica de fármacos sólidos"

(71) SOLICITANTE (S)
D^a ROSA AYMERICH CROS

DOMICILIO DEL SOLICITANTE
Aribau nº 142, 08036 BARCELONA

(72) INVENTOR (ES)
--

(73) TITULAR (ES)

(74) REPRESENTANTE
M.Curell Suñol

R-4963-8

M O D E L O D E U T I L I D A D

por VEINTE años

5. solicitado en España a favor de D^a ROSA AYMERICH CROS, de nacionalidad española, domiciliada en calle Aribau núm. 142, 08036 BARCELONA, por "Estuche recordatorio para la ingestión cronológica de fármacos sólidos". - - - - -

MEMORIA DESCRIPTIVA



10. La presente invención se refiere a un estuche recordatorio para la ingestión cronológica de fármacos sólidos, comprendiéndose los dimensionalmente estables del tipo de los comprimidos, cápsulas, pastillas, supositorios y otros, por medio del cual se facilita el control cuantitativo y distributivo para la administración de tales productos, al tiempo que los mismos quedan debidamente protegidos y en unas adecuadas condiciones profilácticas. - - - - -

15.

20. El mencionado estuche recordatorio se caracteriza porque está constituido por un cuerpo moldeado en resinas sintéticas, que consta de una base, de una pared de contorno y de unos tabiques interiores que determinan unos compartimientos correlativos dotados de una tapa practicable y dotada de

medios de retención y de asido, y de unos signos identificadores de los días de la semana para cada compartimiento. - -

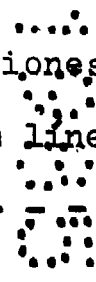
5. Otros objetos y características de la invención se irán dando a conocer en detalle a lo largo de la descripción que sigue, haciendo referencia a los dibujos ilustrativos que la acompañan. En los dibujos: - - - - -

10. Figura 1, es una vista en perspectiva que muestra, a título de ejemplo práctico de realización de esta invención, un cuerpo compartimentado y con tapas individuales representadas en diferentes posiciones. - - - - -



Figura 2, es una vista en planta del mismo cuerpo, con sus tapas en posición cerrada y mostrando los signos indicadores de los días de la semana. - - - - -

15. Figuras 3 y 4, corresponden a unas secciones de la figura 1 por unos planos transversales según unas líneas III-III y IV-IV, respectivamente. - - - - -



20. El presente estuche recordatorio es un cuerpo 1 obtenido por moldeo en resinas sintéticas, compuesto por una base 2, una pared de contorno 3 y unos tabiques interiores 4 que definen unos compartimientos para los fármacos sólidos, especialmente los comprimidos, cápsulas, pastillas, supositorios, etc., y con relación a los días de la semana. - - -

En el presente ejemplo gráfico, los mencionados compartimientos poseen una tapa individual 5 articulada por

una faja flexible 6 del mismo cuerpo 1, a la parte posterior de la pared de contorno 3. Además, cada tapa 5 tiene un reborde interior 7 de acoplamiento en el respectivo compartimiento, un labio 8 para el asido, y un relieve saliente 9 para ensamble en un relieve entrante 10 de la cara delantera de la pared de contorno 3, para la retención a presión de la propia tapa 5. - - - - -

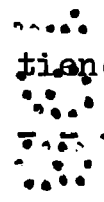
5.

10.

Para identificar los días de la semana con los correspondientes compartimientos del cuerpo 1, en las tapas 5 hay la pertinente indicación que, en la figura 2, consiste en la inicial 11 del día, pudiendo consistir en otros tipos de signos, tales como cifras, letras romanas, signos Braille u otros. Tales medios de identificación podrán situarse indistintamente en la pared de contorno 3. - - - - -

15.

Accesoriamente, la base 2 del cuerpo 1 tiene unos tetones 12 para apoyo. - - - - -



20.

La ejecución práctica del presente estuche recordatorio comprende otros diseños, como podría ser una distribución periférica en vez de lineal de los compartimientos.

25.

Otro proceder posible sería el de, siendo periférica la distribución de los citados compartimientos, existir una sola tapa giratoria para la selección de dichos compartimientos a través de una ventanilla. En este caso, los medios de identificación se hallarían siempre en los propios compartimientos, y la tapa dispondría de los medios para la retención po

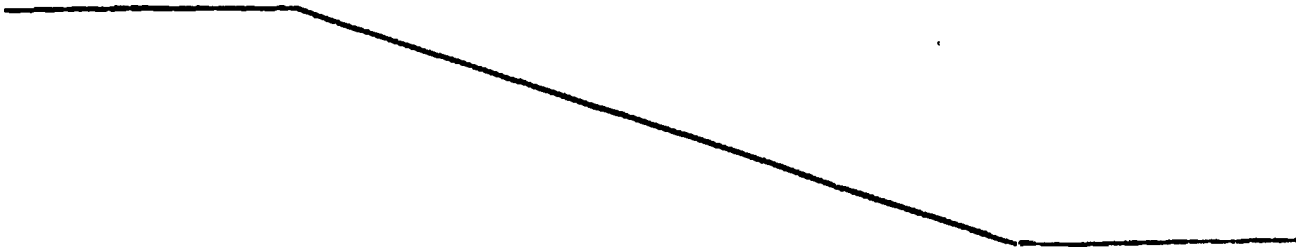
sicional con relación a aquéllos. - - - - -

5. Los diversos diseños prácticos apuntados, responden a un mismo criterio de organización del cuerpo dosificador, por lo que no se alteran los principios definidores del mismo. - - - - -

10. Este estuche cronológico tiene unas positivas ventajas por cuanto facilita la correcta distribución diaria de los productos contenidos, para toda la semana, evitando posibles olvidos o confusiones. Además, dada la constitución prácticamente estanca de los compartimientos, en los mismos se dan las necesarias condiciones higiénicas y profilácticas indispensables tratándose de albergar productos de carácter terapéutico. - - - - -

15. Descritas convenientemente las características de la invención, se hace constar que en la misma podrán introducirse cuantas variantes de detalle pueda aconsejar la experiencia, siempre que con ello no se modifique la esencialidad de la misma. - - - - -

20. A los efectos consiguientes, se declaran de novedad, utilidad y propiedad para España, sus territorios y plazas de soberanía, las reivindicaciones que siguen. - - -



REIVINDICACIONES

1.- Estuche recordatorio para la ingestión cronológica de fármacos sólidos, comprendiéndose los dimensionalmente estables del tipo de los comprimidos, cápsulas, pastillas, supositorios y otros, caracterizado porque está constituido por un cuerpo moldeado en resinas sintéticas, que consta de una base, de una pared de contorno y de unos tabiques interiores que definen unos compartimientos correlativos dotados de una tapa practicable y dotada de unos medios de retención y de asido, y de unos signos identificadores de los días de la semana para cada compartimiento. - - -

5.

10.

2.- "ESTUCHE RECORDATORIO PARA LA INGESTION CRONOLOGICA DE FARMACOS SOLIDOS". - - - - -

15.

Todo ello conforme se describe y reivindica en la presente memoria que consta de cinco hojas, foliadas y mecanografiadas por una sola de sus caras, y de cuatro figuras que la ilustran.

MADRID - 9 JUN. 1985

P.A. M. GURELL SUÑOL

M. Gurell Suñol

FIG. 1

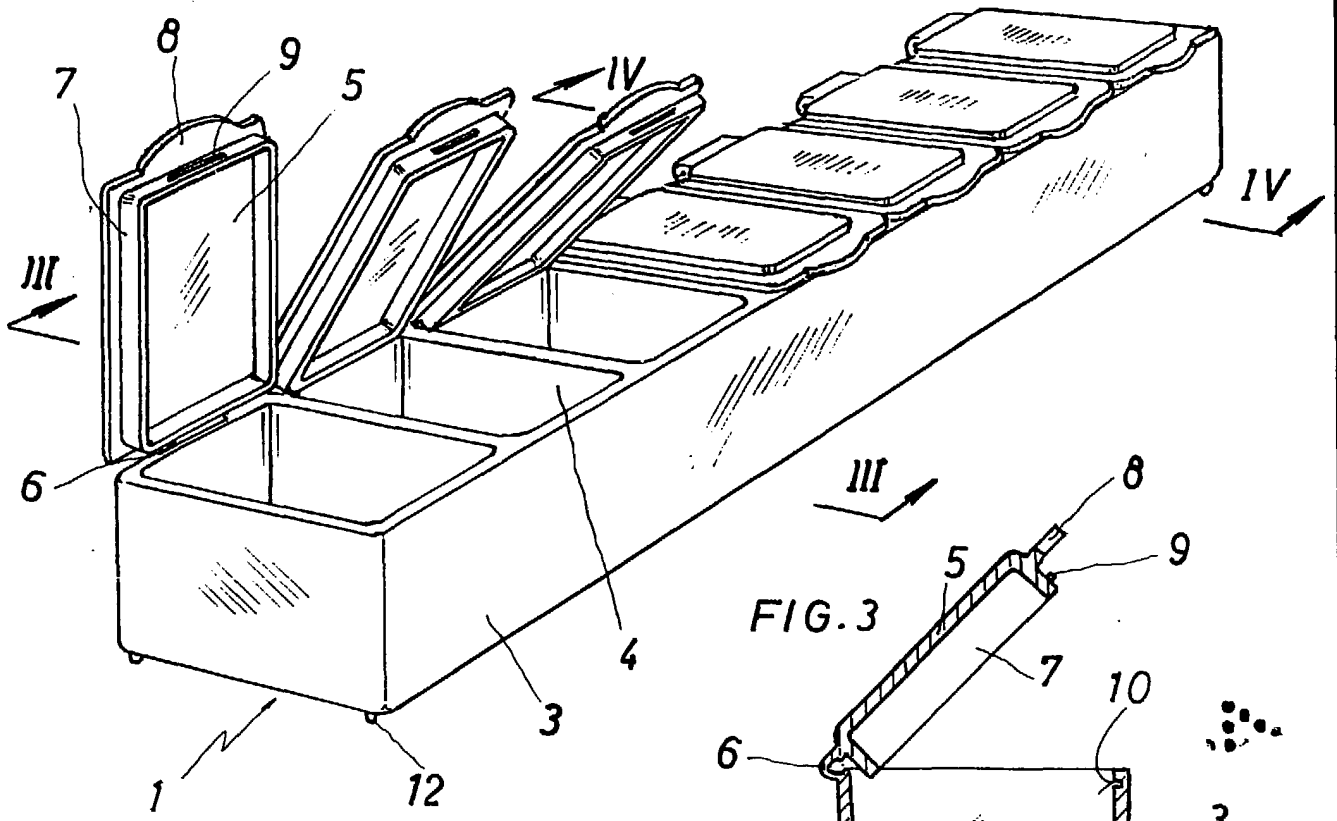


FIG. 2

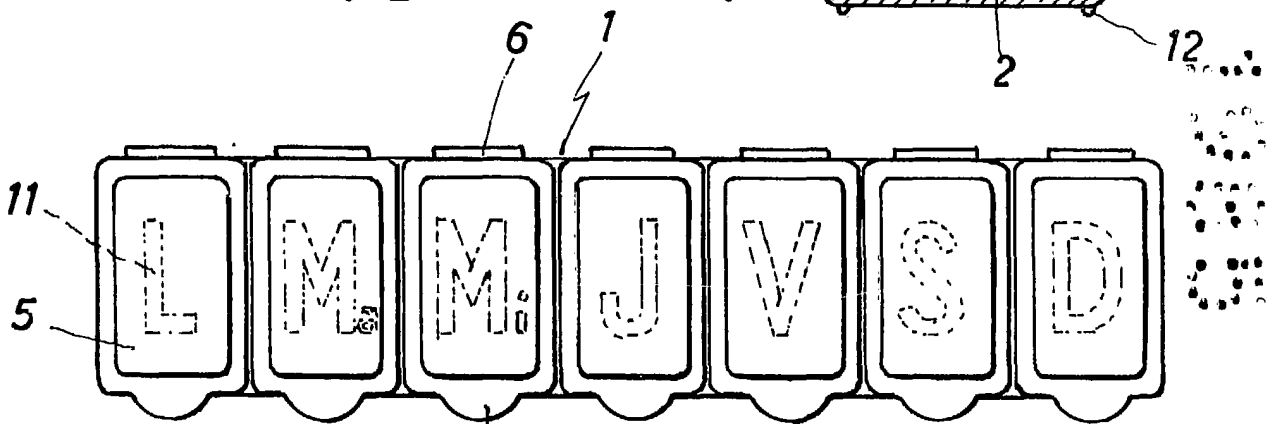


FIG. 3

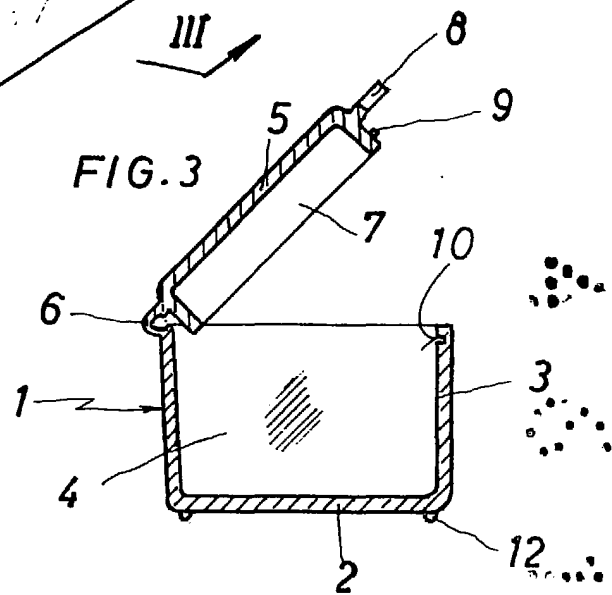
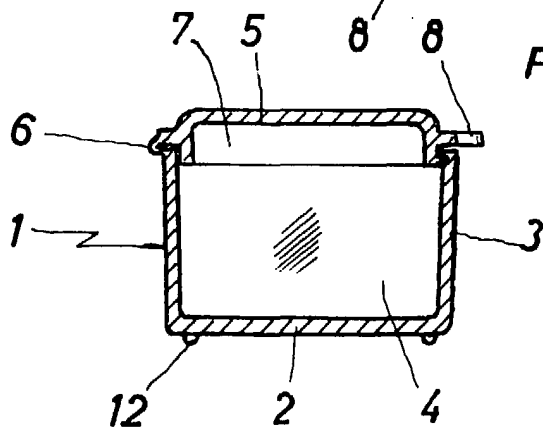


FIG. 4



MADRID - 4 JUN. 1900

P. A. M. CURELL SUÑOL

Wm...