

(19) ES (11) (21) (22)	NUMERO 287.203	(10) Y
	FECHA DE PRESENTACION 3 Junio 1.985	



ESPAÑA

MODELO DE UTILIDAD

1 AGO. 1986

ag.

(30) PRIORIDADES:	(32) FECHA	(33) PAIS
(31) NUMERO		

(47) FECHA DE PUBLICIDAD	(51) CLASIFICACION INTERNACIONAL
	B65D 39/02

(54) TITULO DE LA INVENCIÓN
DISPOSITIVO DE CIERRE, PERFECCIONADO, PARA BOTTELLAS"

(71) SOLICITANTE (S)
ETINAL, S.A.

DOMICILIO DEL SOLICITANTE
Avda. de la Gard, 7 - LAUSANNE (Suiza)

(72) INVENTOR (ES)

(73) TITULAR (ES)

(74) REPRESENTANTE
D. BERNARDO UNGRIA GOIBURU

1 El Estatuto vigente sobre Propiedad Industrial, de
26 de Julio de 1929, en su texto refundido publicado el 30
de Abril de 1930, establece los caracteres de patentabili-
dad de las invenciones de tipo industrial que tienen por
5 objeto obtener ventajas sobre lo ya conocido, admitiendo
por consiguiente como patentables, las nuevas máquinas, apa-
ratos, instrumentos, procesos de fabricación, etc. La am-
plitud de conceptos previstos como patentables, ha llevado
al legislador a aclarar (Artº. 46) que la enumeración con-
10 tenida en dicho cuerpo legal es puramente enunciativa y no
limitativa, haciéndola extensiva incluso a los descubri-
mientos de tipo científico (Artº. 47).

El Decreto de 26 de Diciembre de 1947, recogiendo
la Orden de 18 de Noviembre de 1935, confirma el criterio
15 legal de que también serán patentables los instrumentos, ob-
jetos, o partes de los mismos, que aporten a la función a
que son destinados, un beneficio o efecto nuevo, y en defi-
nitiva que constituyan una mejora sustancial sobre lo ante-
riormente conocido.

20 Pues bien, a tenor de lo expuesto, y en base al ar-
ticulado que recoge los conceptos expresados, debe conside-
rarse, que la invención a que se refiere la presente memo-
ria, constituye una novedad industrial, con características
y ventajas que la hacen merecedora del privilegio de explo-
25 tación exclusiva que por ella se solicita, premiando así
los méritos de quien aporta a la industria del país una me-
jora efectiva y precisamente comprendida entre las enuncia-
das por la Ley como patentables. (Arts. 46 y 47 en relación
con el 171, en su nueva redacción afectada por la Orden de
30 18 de Noviembre de 1935).

1 La presente invención, según se expresa en el -
enunciado de esta memoria descriptiva, consiste en un dispo
5 sitivo de cierre para botellas, que ha sido considerablemen
te perfeccionado en algunos aspectos fundamentales, en órden
a mejorar su estructura y eficacia.

 En líneas generales, los perfeccionamientos ^{•••••}obje
to de la presente invención están realizados en botellas ob
tenidas de material termoplástico por soplado y en las ^{•••••}que
10 el tapón es de los constituidos mediante una caperuza ^{•••••}obte
nida por inyección.

 Concretamente el objeto de la presente invención
consiste en un dispositivo de cierre en el que la boca ^{•••••}de la
botella presenta un ala replegada hacia adentro, que ^{•••••}deter
15 mina un plano de asiento deformable para el tapón y ^{•••••}forman
do además la citada ala un bordón periférico a la boca, del
cual por deformación, emergen al menos tres salientes que
constituyen afianzadores para otros tantos conjuntos guía
de cierre que emergen del dintorno de la falda de la caperu
za que constituye el tapón.

20 Las guías de cierre del tapón se encuentran cons
tituidas por nervios salientes formando sendos flancos en
tre los cuales encajan y se guían a modo de bayoneta los sa
lientes del bordón de la boca de la botella, la cual debajo
25 del bordón presenta un estrechamiento que se prolonga en un
gollete de menor diámetro que el bordón, en el cual se cen
tra la falda del tapón por los nervios salientes que incor
pora.

 Otra de las características del dispositivo de
30 cierre viene determinada porque dos de los salientes del -
bordón periférico de la embocadura de la botella, presentan

1 los flancos contiguos en línea o formando un ángulo exterior
menor de 180º, constituyendo un ángulo de salida para el des-
moldeo de la botella.

5 Otra de las características de la invención vie-
ne determinada porque el conjunto de las guías de cierre es-
tá constituido por un nervio en forma de cuña ascendente, se-
gún el sentido de giro para extracción del tapón, paralela-
mente a cuyo nervio se prevé otro que luego se acoda forman-
do un plano de asiento para el saliente del bordón de la bo-
ca de la botella, cuyo plano presenta mediante un segundo
10 acodamiento, un tope de fin de carrera de giro del tapón.

Para complementar la descripción que seguidamen-
te se va a realizar y con el fin de ayudar a la mejor com-
prensión de las características del invento, se acompaña a
15 la presente memoria descriptiva un juego de dibujos donde
se ha representado lo siguiente:

La figura 1 muestra una vista en perspectiva de
la embocadura de la botella y del tapón, en el cual se dis-
pone de una porción seccionada y en el que se observa las
20 guías de cierre.

La figura 2 corresponde a una vista en sección
de la embocadura de la botella.

Por último la figura 3 corresponde a una vista
en sección diametral de la embocadura de la botella sobre
25 la que se ha dispuesto el tapón.

Como puede observarse, a tenor de los planos co-
mentados, la boca de la botella 8, se encuentra replegada
hacia el interior, estableciendo el ala 1 que define el pla-
no de asiento frontal para el tapón y formando además el -
30 bordón periférico 2.

1

Bajo el bordón periférico 2 se dispone el estrechamiento anular 7 que determina una inflexión y aumenta la adaptabilidad del ala frontal 1 en el fondo del tapón.

5

Del bordón periférico 2 de la boca de la botella 8, emergen los salientes 3, cuyos flancos laterales 9 ofrecen una inclinación tal, que los correspondientes a los otros dos salientes 3 contiguos están alineados o forman un ángulo exterior menor de 180°, lo cual facilita y hace posible el desmoldeo de la botella 8 durante su obtención.

10

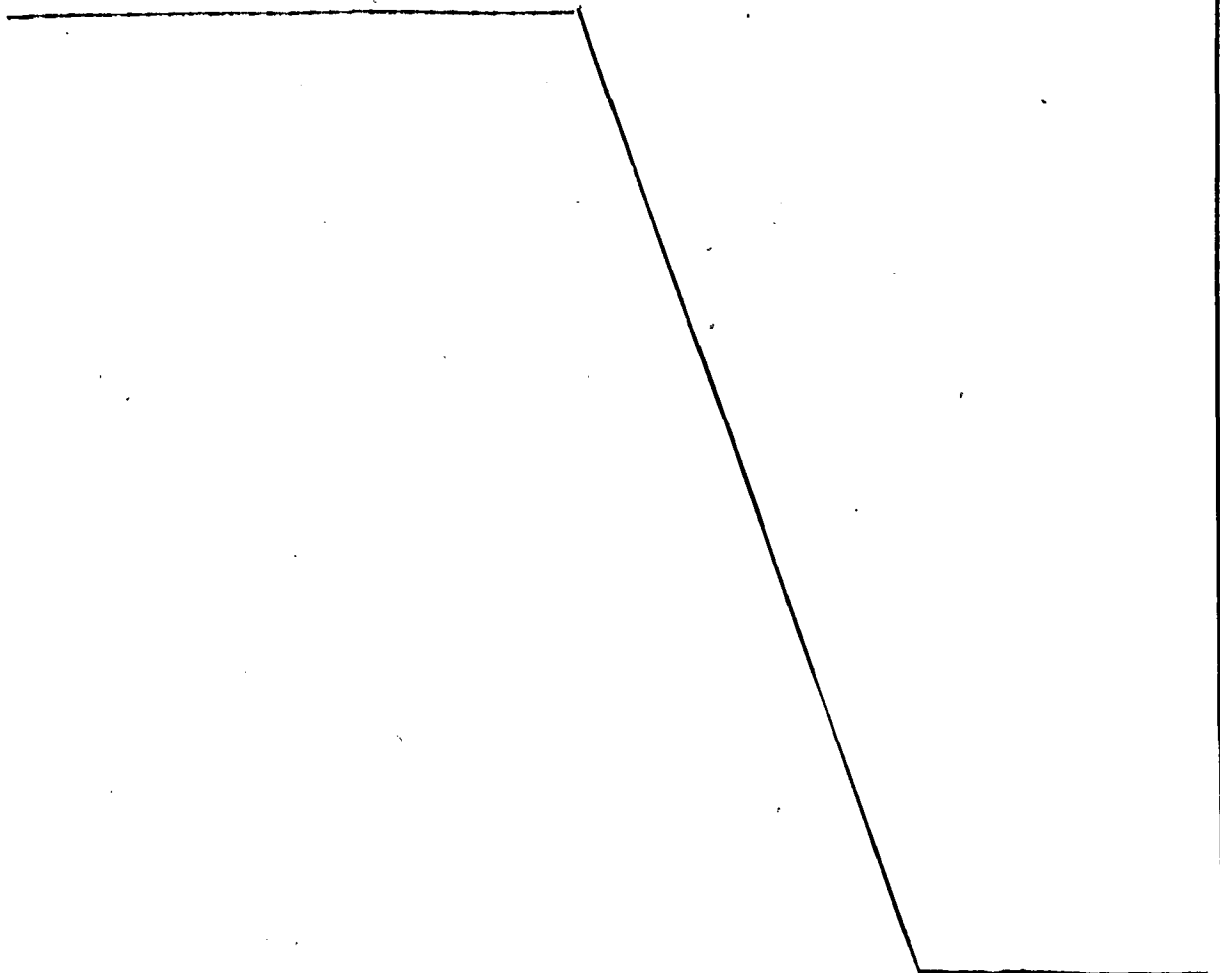
Los salientes 3 se acoplan en los nervios de guía 4 y 5 que emergen del dintorno de la falda 6 del tapón, estableciendo un enclavamiento a bayoneta delimitado por plano de asiento 10 y por el tope 11, de cada nervio de guía 4 y 5.

15

20

25

30



1 Hecha la descripción a que se refiere la memoria
que antecede, es preciso insistir en que los detalles de
realización de la idea expuesta, pueden variar, es decir,
que pueden sufrir pequeñas alteraciones, basadas siempre
5 en los principios fundamentales de la idea, que son en esen-
cia los que quedan reflejados en los párrafos de la descrip-
ción hecha. En efecto, el Artículo 48 del Estatuto vigente
sobre Propiedad Industrial, establece como no patentables,
en su apartado tercero, "los cambios de forma, dimensiones,
10 proporciones y materias de un objeto ya patentado" fijando
así el criterio del legislador en el sentido de que paten-
tada una idea que pueda dar lugar a una realidad práctica
e industrializable, nadie podrá apoyarse en ella para a
pretexto de haber introducido ligeras modificaciones, pre-
15 sentarla como nueva y propia.

Este principio, en cuanto al alcance de la protec-
ción del objeto patentado se refiere, se halla confirmado
por numerosas Sentencias del Tribunal Supremo, y entre -
ellas, como más terminantes, en las de fechas 16 de octubre
20 de 1954, 23 de enero de 1959, 20 de marzo de 1964 y otras.

Establecido el concepto expresado, en cuanto a la
amplitud que debe darse a la protección solicitada, se re-
dacta a continuación la Nota de Reivindicaciones, de acuer-
do con lo que se establece en el último párrafo del apar-
25 tado tercero del Artículo 100 de la Ley, sintetizando así
las novedades que se desean reivindicar:

NOTA DE REIVINDICACIONES

30 En resumen, el privilegio de explotación exclusi-
va que se solicita, recaerá sobre las reivindicaciones si-
guientes:

1 1ª.- "DISPOSITIVO DE CIERRE, PERFECCIONADO, PARA
BOTELLAS", que siendo del tipo en que la botella está obte-
nida de material termoplástico por soplado y el tapón es
del tipo en forma de caperuza obtenido por inyección, se ca-
5 racteriza esencialmente porque la boca de la botella presen-
ta un ala replegada hacia dentro que determina un plano de
asiento deformable para el tapón y dicha ala forma un bordón
periférico a la boca, del cual, por deformación, emergen
al menos tres salientes que constituyen afianzadores para
10 otros tantos conjuntos de guía de cierre que emergen del
dintorno de la falda de la caperuza que constituye el tapón,
estando dichas guías de cierre constituidas por nervios sa-
lientes formando sendos flancos entre los cuales encajan y
se guían a modo de bayoneta los salientes del bordón de la
15 boca de la botella la cual, debajo del bordón presenta un
estrechamiento que se prolonga en un gollete de menor diáme-
tro que el bordón en el cual se centra la falda del tapón
por los nervios salientes que incorpora.

20 2ª.- "DISPOSITIVO DE CIERRE, PERFECCIONADO, PARA
BOTELLAS", según reivindicación anterior caracterizado
esencialmente porque dos de los salientes presentan los
flancos contiguos en línea o formando un ángulo exterior me-
nor de ciento ochenta grados, constituyendo un ángulo de sa-
lida para desmoldeo de la botella.

25 3ª.- "DISPOSITIVO DE CIERRE, PERFECCIONADO, PARA
BOTELLAS", según reivindicaciones anteriores caracterizado
esencialmente porque el conjunto de guías de cierre está
constituido por un nervio en forma de cuña ascendente según
el sentido de giro para extracción del tapón, paralelamente
30 a cuyo nervio se prevé otro que luego acoda formando un pla-

1

no de asiento para el saliente del bordón de la boca de la botella, el cual plano presenta mediante un segundo acodamiento, un tope de fin de carrera de giro del tapón.

5

4ª.- Se reivindica por último como objeto sobre el que ha de recaer el Modelo de Utilidad que se solicita: "DISPOSITIVO DE CIERRE, PERFECCIONADO, PARA BOTELLAS"

10

Todo conforme queda descrito y reivindicado en la presente memoria descriptiva que consta de o c h o páginas mecanografiadas y dibujos adjuntos.

Madrid, 3 Junio 1985

BERNARDO UNGRIA

p.p.



15

20

25

30

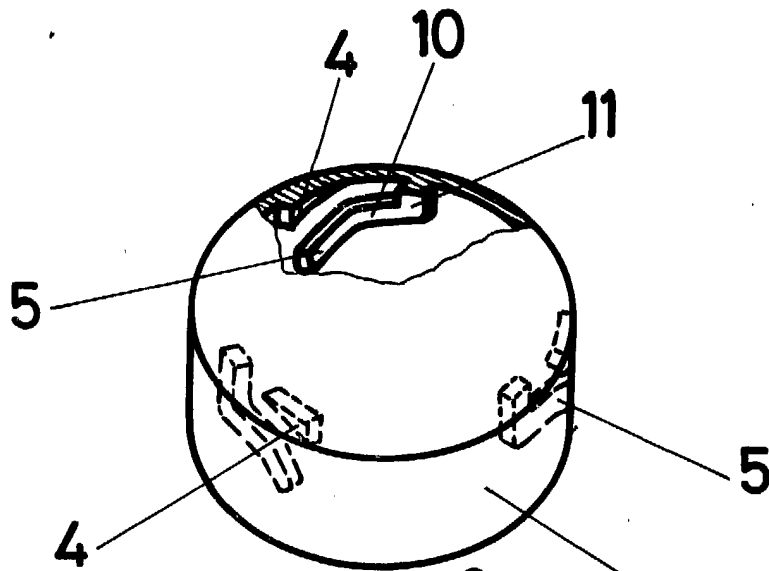


Fig. 1

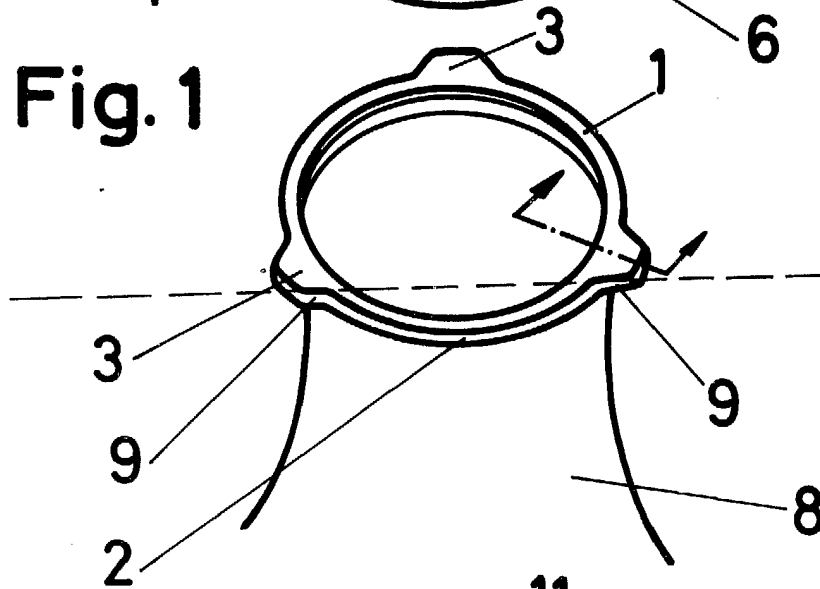


Fig. 2

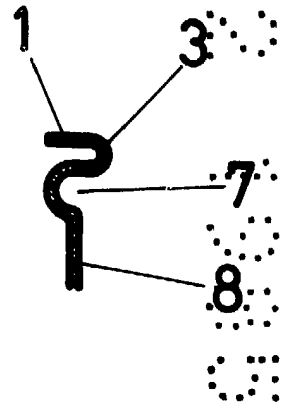
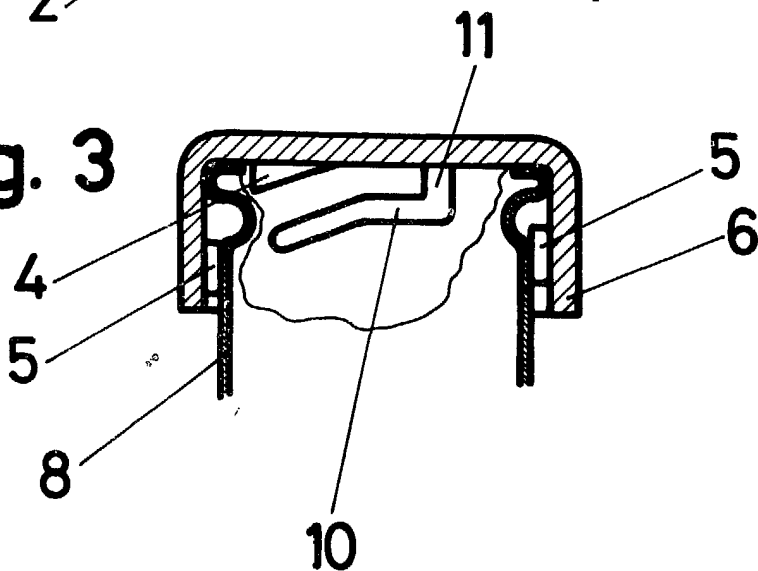


Fig. 3



ESCALA VARIABLE

Madrid, 3 de Junio de 1985

BERNARDO UNGRIA

P. P.

A handwritten signature in black ink, appearing to read 'Bernardo Ungria', is written over the printed name and extends downwards.