

(19) ES (11) (21) (22)	NUMERO 287.201	(10) Y
	FECHA DE PRESENTACION 3-6-85	

287.201



ESPAÑA

MODELO DE UTILIDAD

(30) PRIORIDADES:	(32) FECHA	(33) PAIS
(31) NUMERO		

(47) FECHA DE PUBLICIDAD	(51) CLASIFICACION INTERNACIONAL
	G09F 19/00

(54) TITULO DE LA INVENCIÓN

DISPOSITIVO DE RETENCION MURAL PARA PLANOS Y LAMINAS.

(71) SOLICITANTE (S)

D. DOMINGO ARIMANY GRA.

DOMICILIO DEL SOLICITANTE

Menéndez Pelayo, 106-12-2ª - 08012 BARCELONA.

(72) INVENTOR (ES)

(73) TITULAR (ES)

(74) REPRESENTANTE

D. BERNARDO UNGRIA GOIBURU 308/5.

1 El Estatuto vigente sobre Propiedad Industrial, de
26 de Julio de 1929, en su texto refundido publicado el 30
de Abril de 1930, establece los caracteres de patentabili-
dad de las invenciones de tipo industrial que tienen por
5 objeto obtener ventajas sobre lo ya conocido, admitiendo
por consiguiente como patentables, las nuevas máquinas, apa-
ratos, instrumentos, procesos de fabricación, etc. La am-
plitud de conceptos previstos como patentables, ha llevado
al legislador a aclarar (Artº. 46) que la enumeración con-
10 tenida en dicho cuerpo legal es puramente enunciativa y no
limitativa, haciéndola extensiva incluso a los descubri-
mientos de tipo científico (Artº. 47).

El Decreto de 26 de Diciembre de 1947, recogiendo
la Orden de 18 de Noviembre de 1935, confirma el criterio
15 legal de que también serán patentables los instrumentos, ob-
jetos, o partes de los mismos, que aporten a la función a
que son destinados, un beneficio o efecto nuevo, y en defi-
nitiva que constituyan una mejora sustancial sobre lo ante-
riormente conocido.

20 Pues bien, a tenor de lo expuesto, y en base al ar-
ticulado que recoge los conceptos expresados, debe conside-
rarse, que la invención a que se refiere la presente memo-
ria, constituye una novedad industrial, con características
y ventajas que la hacen merecedora del privilegio de explo-
25 tación exclusiva que por ella se solicita, premiando así
los méritos de quien aporta a la industria del país una me-
jora efectiva y precisamente comprendida entre las enuncia-
das por la Ley como patentables. (Arts. 46 y 47 en relación
con el 171, en su nueva redacción afectada por la Orden de
30 18 de Noviembre de 1935).

1 La presente invención, según se expresa en el
enunciado de esta memoria descriptiva, consiste en un dis-
positivo de retención mural para planos y láminas.

5 En líneas generales, el dispositivo objeto de la
presente invención, se encuentra destinado a sujetar planos
o cualquier cuerpo laminar ligero en una posición vertical,
suspendido de su borde superior y sin producir en él ningún
orificio ni marca. El dispositivo es especialmente útil en
oficinas técnicas de cualquier ramo industrial, para estu-
10 dios fotográficos y artísticos, para mostrar láminas en
conferencias, actividades escolares etc.

 Concretamente el dispositivo se encuentra cons-
tituido mediante una pluralidad de bolas alineadas en un
contenedor. El contenedor presenta dos planos, de los cua-
15 les uno es paralelo al muro y el otro es convergente hacia
él, quedando entre ambos una entalla por la que se introdu-
ce el plano o lámina sobre la cual ruedan las bolas y sobre
la que ejercen en reposo las citadas bolas su propio peso,
reteniendo la lámina contra el plano paralelo al muro, por
20 tantos puntos de apoyo como bolas se inscriben en la lámi-
na. El contenedor se encuentra constituido por una placa
de fijación mural sobre la que se apoyan las bolas por la
acción del plano inclinado, que dejando una entalla libre
procede de sucesivos dobleces de la placa o se encuentra
25 soportado por sendas cartelas.

 Para complementar la descripción que seguida-
mente se va a realizar y con el fin de ayudar a la mejor
comprensión de las características del invento, se acompa-
ña con la presente memoria descriptiva un juego de dibujos
30 donde se ha representado como figura única una vista en

1 perspectiva del dispositivo con el contenedor provisto en
su interior de la pluralidad de bolas, que se encuentran si-
tuadas sobre el plano inclinado y con tendencia a reposar
sobre el plano vertical que es por el que el contenedor se
5 fija al muro.

Como puede observarse, a tenor de los planos co-
mentados el dispositivo de retención mural para planos y
láminas objeto de la presente invención, consiste en una
pluralidad de bolas 1, que se encuentran alineadas en un
10 contenedor formado por un plano de base 3 en posición ver-
tical y por un plano inclinado 4. El plano de base 3 se fi-
ja en el muro, mientras que el plano inclinado 4 está pre-
ferentemente materializado por una placa transversalmente
curvada, determinando una cierta convergencia hacia el bor-
15 de inferior, donde se establece una entalla 5 que constitu-
ye una ranura para introducir el borde correspondiente de
la lámina 6 a sustentar.

La vinculación del plano inclinado 4 respecto al
plano vertical de base 3, se realiza mediante las cartelas
20 extremas 7 y mediante el ala superior 8, la cual puede ser
realizada en el mismo material que las anteriores o en un
material independiente.

Cuando se introduce la lámina 6 por la ranura 5,
las bolas 1 cuelgan sobre la superficie de la porción in-
25 troducida de la lámina 6 y debido a la disposición relativa
entre el plano vertical 3 y el plano inclinado 4, y al pro-
pio peso de las bolas 1, se establece la retención de la re-
ferida lámina 6.

Para retirar la lámina 6 basta con estirar de
30 ella, puesto que el enclavamiento realizado no es tan firme

1 como para impedir la rotación de las bolas 1, cuando la
tracción ejercida supera el coeficiente de rozamiento con
respecto al dintorno del plano inclinado 4.

5 Con esta estructura se consigue un dispositivo
de retención mural simple y de fácil fabricación, que es
útil en oficinas técnicas de cualquier ramo industrial; pa
ra estudios fotográficos y artísticos, para mostrar lám-
nas en conferencias, actividades escolares, etc.

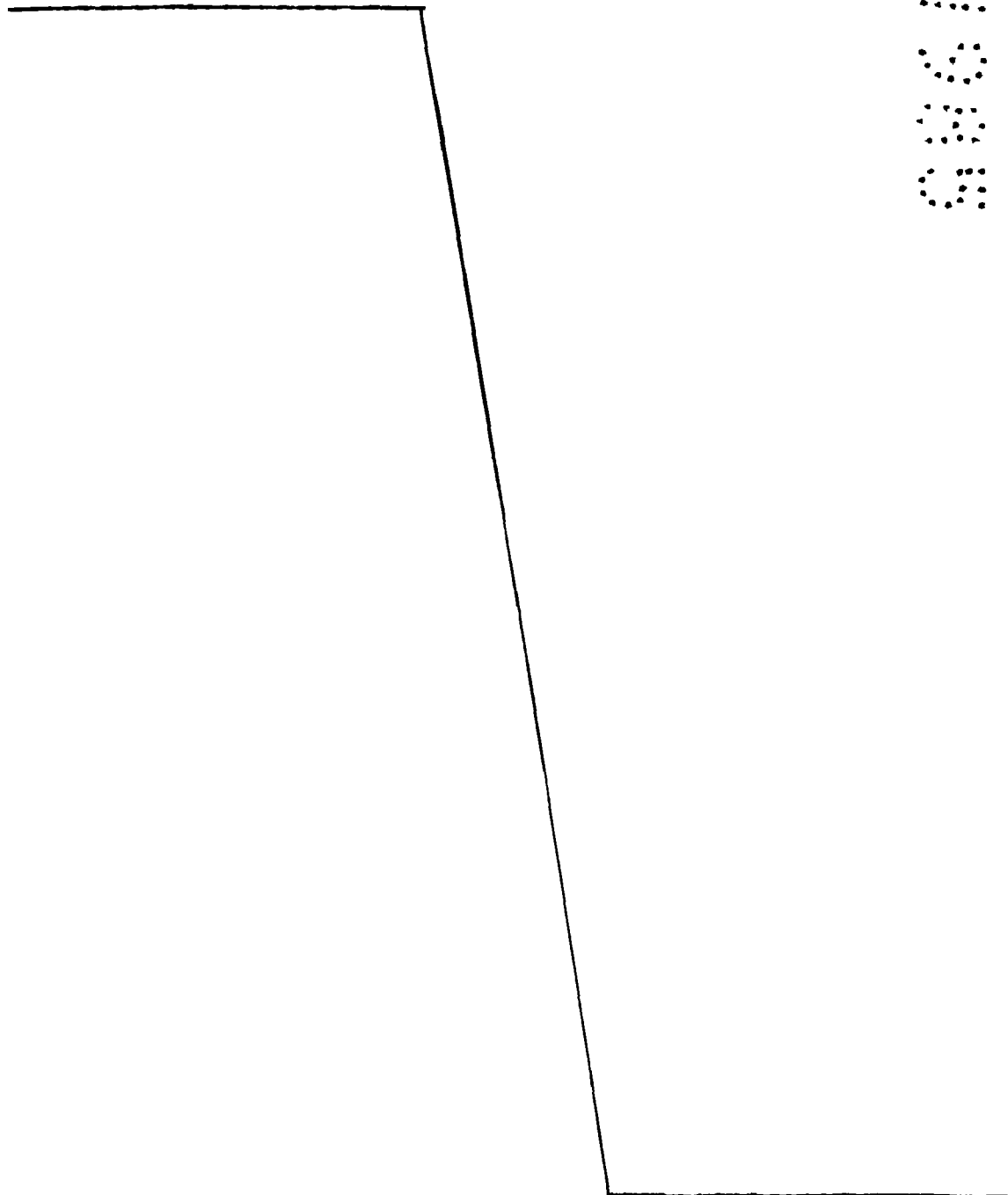
10

15

20

25

30



1 Hecha la descripción a que se refiere la memoria
que antecede, es preciso insistir en que los detalles de
realización de la idea expuesta, pueden variar, es decir,
que pueden sufrir pequeñas alteraciones, basadas siempre
5 en los principios fundamentales de la idea, que son en esen-
cia los que quedan reflejados en los párrafos de la descrip-
ción hecha. En efecto, el Artículo 48 del Estatuto vigente
sobre Propiedad Industrial, establece como no patentables,
en su apartado tercero, "los cambios de forma, dimensiones,
10 proporciones y materias de un objeto ya patentado" fijando
así el criterio del legislador en el sentido de que paten-
tada una idea que pueda dar lugar a una realidad práctica
e industrializable, nadie podrá apoyarse en ella para, a
pretexto de haber introducido ligeras modificaciones, pre-
15 sentarla como nueva y propia.

Este principio, en cuanto al alcance de la protec-
ción del objeto patentado se refiere, se halla confirmado
por numerosas Sentencias del Tribunal Supremo, y entre -
ellas, como más terminantes, en las de fechas 16 de octubre
20 de 1954, 23 de enero de 1959, 20 de marzo de 1964 y otras.

Establecido el concepto expresado, en cuanto a la
amplitud que debe darse a la protección solicitada, se re-
dacta a continuación la Nota de Reivindicaciones, de acuer-
do con lo que se establece en el último párrafo del apar-
25 tado tercero del Artículo 100 de la Ley, sintetizando así
las novedades que se desean reivindicar:

NOTA DE REIVINDICACIONES

En resúmen, el privilegio de explotación exclusi-
va que se solicita, recaerá sobre las reivindicaciones si-
30 guientes:

1 1ª.- "DISPOSITIVO DE RETENCION MURAL PARA PLANOS Y
LAMINAS", caracterizado esencialmente porque está consti-
tuido por una pluralidad de bolas alineadas en un contenedor
que presenta dos planos, de los cuales uno es paralelo al
5 muro y el otro convergente a éste, quedando entre ambos una
entalla por la que se introduce una lámina tal como papel
sobre la cual ruedan las bolas y sobre la que ejercen en re-
poso su propio peso, reteniendo la lámina contra el plano
paralelo al muro por tantos puntos de apoyo como bolas se
10 inscriban en la lámina, estando constituido el contenedor
por una placa de fijación mural sobre la cual se apoyan las
bolas por la acción de un plano inclinado que dejando una
entalla libre procede de sucesivos dobleces de la placa o
se encuentra soportado por sendas cartelas.

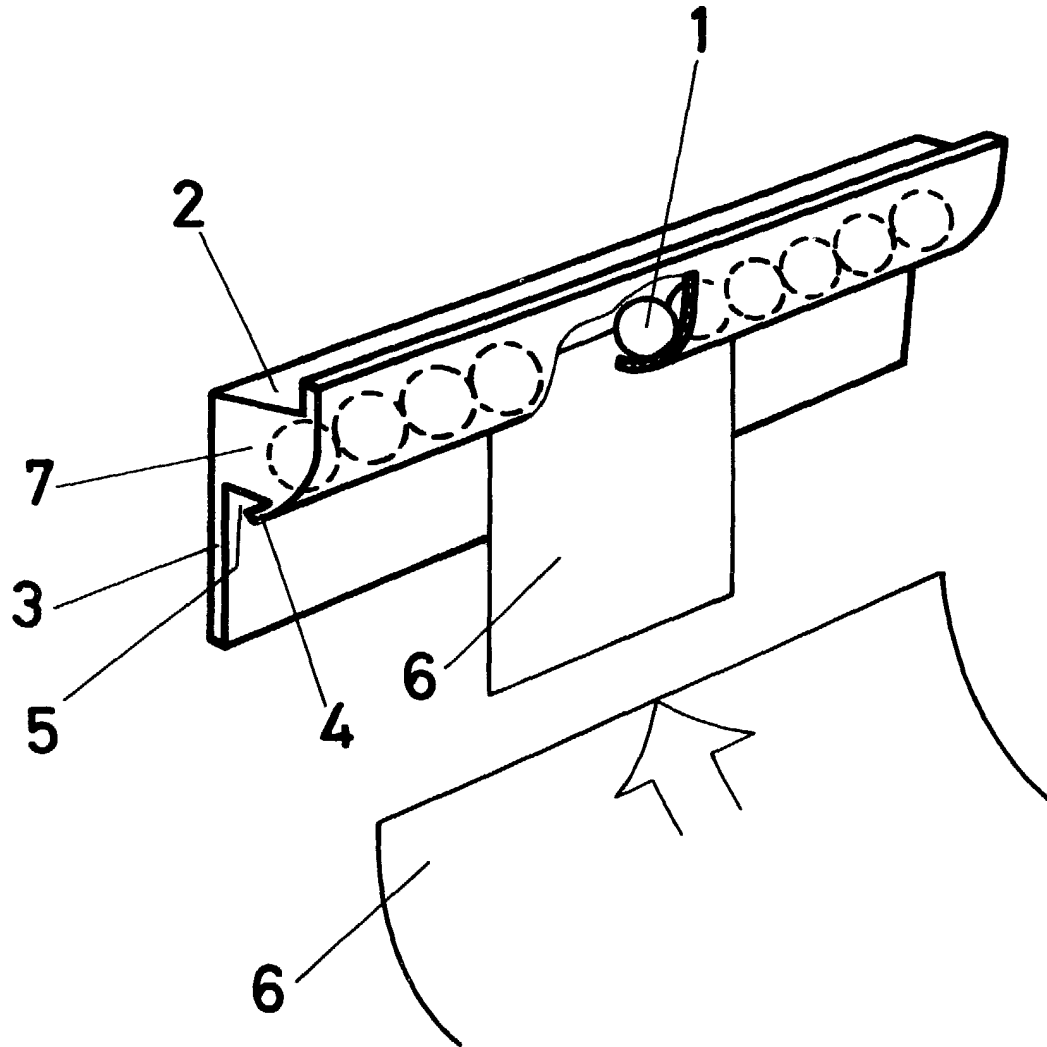
15 2ª.- Se reivindica por último como objeto sobre el
que ha de recaer el Modelo de Utilidad que se solicita: "DIS-
POSITIVO DE RETENCION MURAL PARA PLANOS Y LAMINAS".

20 Todo conforme queda descrito y reivindicado en la
presente memoria descriptiva que consta de siete pági-
nas mecanografiadas y dibujos adjuntos.

Madrid, 3 junio 1.985

25 BERNARDO UNGRIA
P.P.





ESCALA VARIABLE

Madrid, 3 de junio de 1985

BERNARDO UNGRIA

P. P.