

| | | |
|-------------------|------------------------------------|------|
| 19 ES 21 22 | 11 NUMERO 287.198 | 10 Y |
| | 22 FECHA DE PRESENTACION 3.6.85 | |



ESPAÑA

MODELO DE UTILIDAD

16 AGO. 1986

| | | | |
|------------------------------|----------|---------|--|
| 30 PRIORIDADES: 31 NUMERO | 32 FECHA | 33 PAIS | |
|------------------------------|----------|---------|--|

| | | |
|------------------------|---|--|
| 47 FECHA DE PUBLICIDAD | 51 CLASIFICACION INTERNACIONAL B05B 5/08 | |
|------------------------|---|--|

| | |
|---|--|
| 54 TITULO DE LA INVENCIÓN DISPOSITIVO DE LIMPIEZA PARA FILTROS DE CARTUCHO EN CABINAS DE RECUPERACION PARA PINTURA ELECTROSTATICA EN POLVO | |
|---|--|

| |
|--|
| 71 SOLICITANTE (S) RANSBURG IBERICA, S.A. |
|--|

| |
|--|
| DOMICILIO DEL SOLICITANTE Gral. Lacy, 22 bajos - 28045 MADRID |
|--|

| |
|------------------|
| 72 INVENTOR (ES) |
|------------------|

| |
|-----------------|
| 73 TITULAR (ES) |
|-----------------|

| |
|--|
| 74 REPRESENTANTE D. BERNARDO UNGRIA GOIBURU |
|--|

SC/ASM

1 El Estatuto vigente sobre Propiedad Industrial, de
26 de Julio de 1929, en su texto refundido publicado el 30
de Abril de 1930, establece los caracteres de patentabili-
dad de las invenciones de tipo industrial que tienen por
5 objeto obtener ventajas sobre lo ya conocido, admitiéndolo
por consiguiente como patentables, las nuevas máquinas apa-
ratos, instrumentos, procesos de fabricación, etc. La am-
plitud de conceptos previstos como patentables, ha llevado
al legislador a aclarar (Artº. 46) que la enumeración con-
10 tenida en dicho cuerpo legal es puramente enunciativa y no
limitativa, haciéndola extensiva incluso a los descubri-
mientos de tipo científico (Artº. 47).

El Decreto de 26 de Diciembre de 1947, recogiendo
la Orden de 18 de Noviembre de 1935, confirma el criterio
15 legal de que también serán patentables los instrumentos, ob-
jetos, o partes de los mismos, que aporten a la función a
que son destinados, un beneficio o efecto nuevo, y en defi-
nitiva que constituyan una mejora sustancial sobre lo ante-
riormente conocido.

20 Pues bien, a tenor de lo expuesto, y en base al ar-
ticulado que recoge los conceptos expresados, debe conside-
rarse, que la invención a que se refiere la presente memo-
ria, constituye una novedad industrial, con características
y ventajas que la hacen merecedora del privilegio de explo-
25 tación exclusiva que por ella se solicita, premiando así
los méritos de quien aporta a la industria del país una me-
jora efectiva y precisamente comprendida entre las enuncia-
das por la Ley como patentables. (Arts. 46 y 47 en relación
con el 171, en su nueva redacción afectada por la Orden de
30 18 de Noviembre de 1935).

1 La presente invención, según se expresa en el -
enunciado de esta memoria descriptiva, se refiere a un dis-
positivo de limpieza para filtros de cartucho en cabinas de
recuperación para pintura electrostática en polvo, pudien-
5 dose hacer extensiva su aplicación en instalaciones de es-
maltado con polvo electrostático.

 En los sistemas de filtraje destinados a la recu-
peración del polvo no depositado en las piezas a pintar, uno
de los principales problemas que en los mismos se originan
10 radica en que con cierta frecuencia se produce la obstruc-
ción de los correspondientes elementos filtrantes, quedando
con ello anulada la instalación de aspiración y recupera-
ción de polvo, derivando lógicamente en un ambiente irrespi-
rable en la zona de trabajo y dando lugar a considerables -
15 pérdidas económicas al no poder reutilizar el polvo exceden-
te.

 Pues bien, teniendo en cuenta estos problemas el
objeto de la invención consiste en un dispositivo mediante
el que se realiza la limpieza periódica de los filtros de -
20 cartucho, basándose en la inyección de una fuerte corriente
de aire comprimido en sentido opuesto a la aspiración produ-
cida por la instalación recuperadora, de tal manera que dicha
inyección de aire se realiza a través de unos elementos des-
tinados a obtener un adecuado reparto del efecto producido
25 en toda la extensión de la superficie de trabajo del filtro
de cartucho.

 Básicamente dicho dispositivo de limpieza se cons-
tituye mediante una recámara anular y giratoria prevista in-
terior y coaxialmente al propio filtro, siendo este de con-
30 figuración cilíndrica. Dicha recámara está dotada de una pa

1 reja de escapes diametralmente dispuestos y dirigidos en opo-
sición, todo ello en orden a constituir un par de giro cuan-
do por dichos escapes se inyecta aire comprimido.

5 Por otra parte la comentada recámara está conecta-
da, mediante un casquillo rotativo, a un conducto de:aire do-
tado de medios valvulares adecuados, en tanto que el filtro
está conectado a la boca de una cámara de aspiración, y, vin-
culado a ella mediante un vástago que discurre coaxialmente
10 a la recámara, alojándose en el interior del filtro al cual
soporta con la colaboración de medios de roscas convenciona-
les.

15 Para complementar la descripción que seguidamen-
te se va a realizar y con objeto de ayudar a la mejor com-
prensión de las características del invento, se acompaña a
la presente memoria descriptiva de una hoja única de planos
cuyas figuras representan lo siguiente:

20 Figura 1.- Muestra una vista en perspectiva, con
una porción seccionada, del conjunto que constituye el dis-
positivo de limpieza objeto de la invención vinculado al co-
rrespondiente filtro.

25 Figura 2.- Muestra una vista el alzado lateral
del dispositivo representado en la figura anterior, en la
que se puede observar como el filtro está conectado a la bo-
ca de la cámara de aspiración.

30 A la vista de las comentadas figuras, puede ob-
servarse como el dispositivo objeto de la invención se cons-
tituye a partir de una recámara anular 1 que es giratoria
y presenta dos escapes 2 y 3 diametralmente opuestos, con
la particularidad de que tal recámara comunica superiormen-
te con un casquillo rotativo 4 en el que desemboca un conduc

1 to de aire 5 que incorpora unos medios valvulares 6.

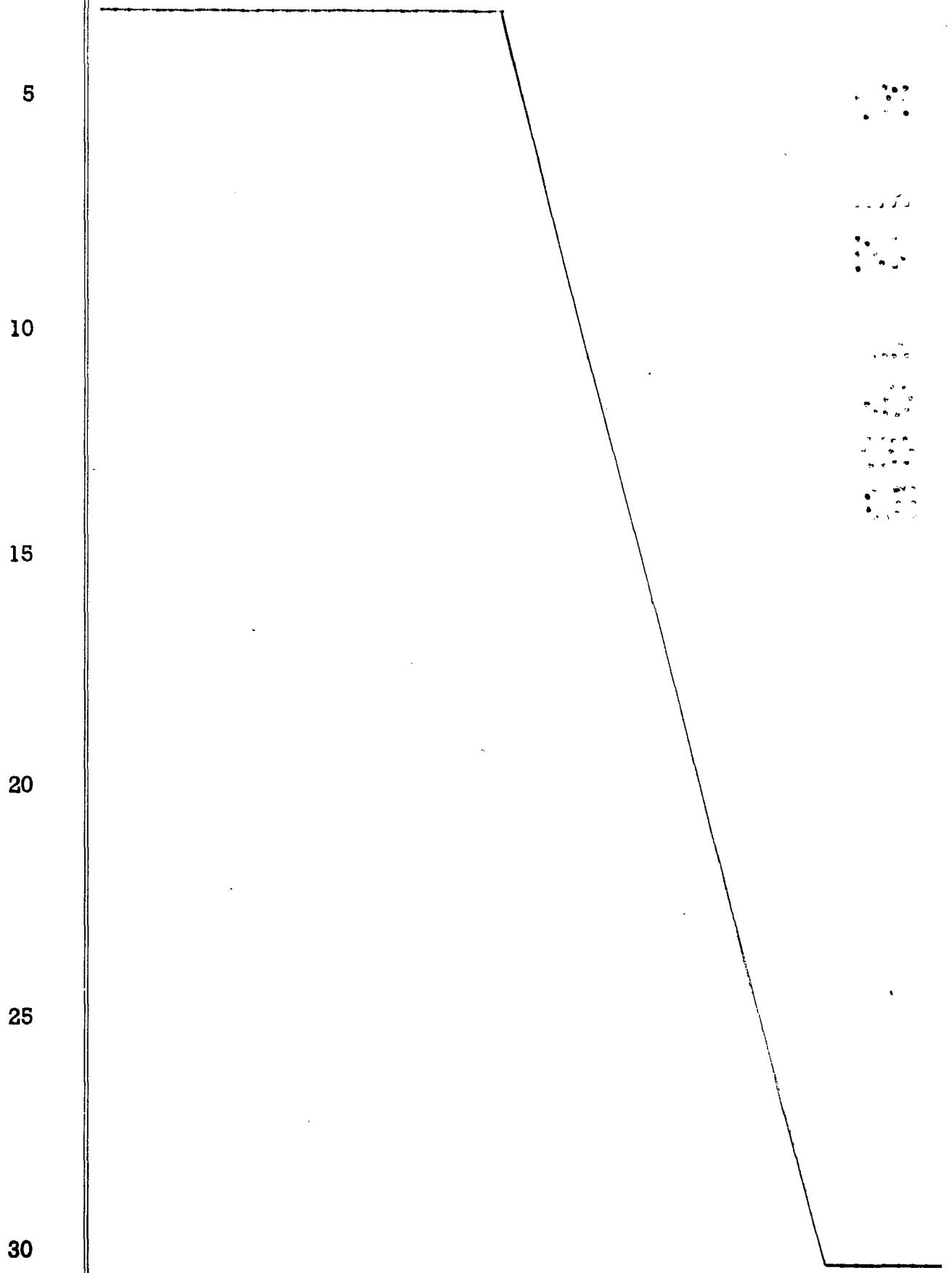
5 La comentada recámara anular 1 es coaxial al filtro 7 y está dispuesta en su interior, y cuyo filtro 7, que es el cuerpo que puede considerarse como constitutivo del cartucho propiamente dicho, está a su vez acoplado a la boca de una cámara de aspiración 8 y vinculado a ella mediante un vástago 9 que es coaxial con la recámara 1 y recibe la tuerca 10 destinada a fijar el conjunto.

10 En cuanto a los escapes 2 y 3 con que cuenta la recámara 1, los mismos están afectados de unos orificios de salida 11 practicados de forma ligeramente inclinada respecto al plano radial donde se sitúan tales escapes 2 y 3.

15 De esta forma, en condiciones normales de trabajo la correspondiente unidad de aspiración, a través de la cámara 8, produce una succión de aire para atraer la pintura en polvo que no se deposita en la pieza a pintar, con objeto de depositar ese excedente en un recipiente para su reutilización.

20 Transcurrido un cierto tiempo de funcionamiento, las partículas de polvo obstruyen el filtro 7, siendo en ese momento en el que el dispositivo de limpieza debe actuar, para ello y mediante un sistema programado o mediante cualquier otro sistema convencional, se abrirán los medios
25 válvulares 6 y a través de conductos 5 se inyectará aire comprimido que sale por los orificios 11 de los escapes 2 y 3, de tal manera que la posición de los orificios 11 y la presión de aire determinan un par de giro que provoca la rotación de la recámara 1, con lo que el aire es dirigido y repartido en toda la superficie útil del filtro 7, estableciéndose así una rápida y completa limpieza del mismo y que
30

1 dando el conjunto en condiciones de filtrar eficazmente el
aire aspirado a través de la aludida cámara de aspiración 8.



1 Hecha la descripción a que se refiere la memoria
que antecede, es preciso insistir en que los detalles de
realización de la idea expuesta, pueden variar, es decir,
que pueden sufrir pequeñas alteraciones, basadas siempre
5 en los principios fundamentales de la idea, que son en es
encia los que quedan reflejados en los párrafos de la descrip-
ción hecha. En efecto, el Artículo 48 del Estatuto vigente
sobre Propiedad Industrial, establece como no patentables,
en su apartado tercero, "los cambios de forma, dimensiones,
10 proporciones y materias de un objeto ya patentado" fijando
así el criterio del legislador en el sentido de que paten-
tada una idea que pueda dar lugar a una realidad práctica
e industrializable, nadie podrá apoyarse en ella para, a
pretexto de haber introducido ligeras modificaciones, pre-
15 sentarla como nueva y propia.

Este principio, en cuanto al alcance de la protec-
ción del objeto patentado se refiere, se halla confirmado
por numerosas Sentencias del Tribunal Supremo, y entre -
ellas, como más terminantes, en las de fechas 16 de octubre
20 de 1954, 23 de enero de 1959, 20 de marzo de 1964 y otras.

Establecido el concepto expresado, en cuanto a la
amplitud que debe darse a la protección solicitada, se re-
dacta a continuación la Nota de Reivindicaciones, de acuer-
do con lo que se establece en el último párrafo del apar-
25 tado tercero del Artículo 100 de la Ley, sintetizando así
las novedades que se desean reivindicar:

NOTA DE REIVINDICACIONES

En resumen, el privilegio de explotación exclusi-
va que se solicita, recaerá sobre las reivindicaciones si-
30 guientes:

Fig. 1

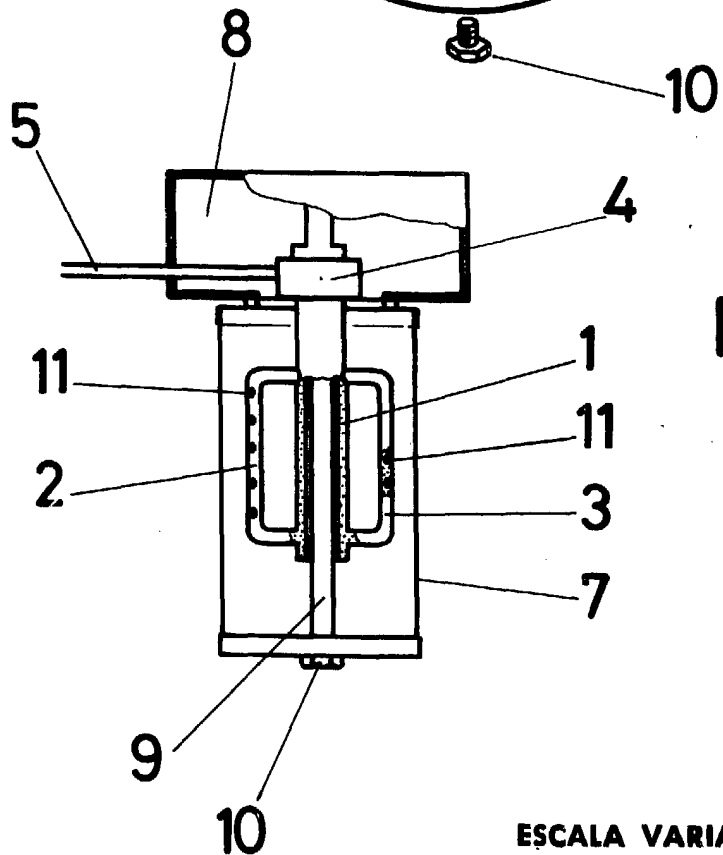
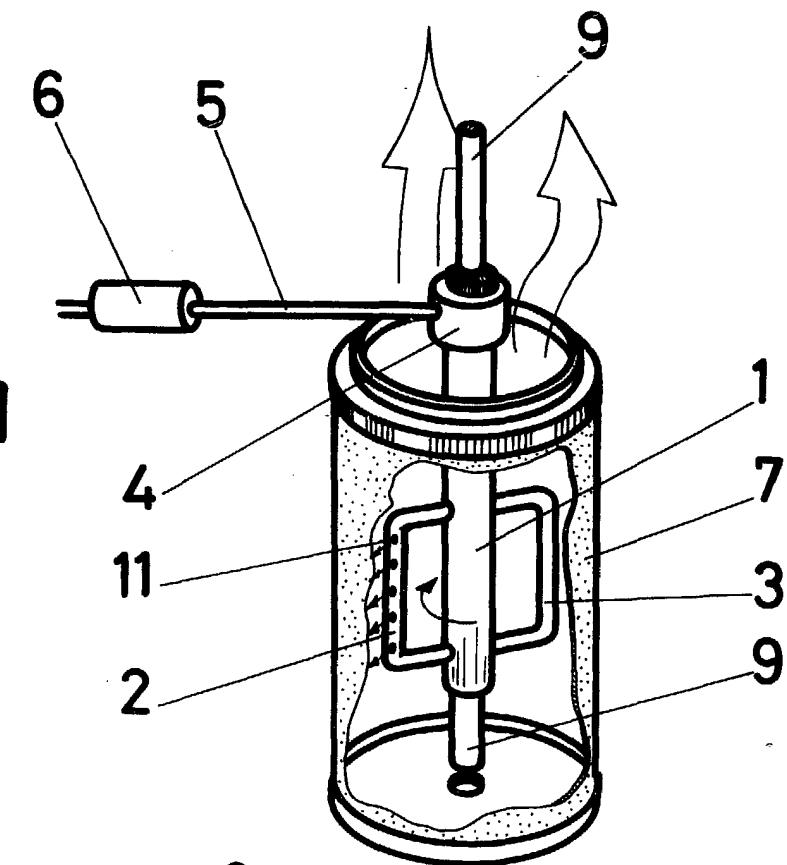


Fig. 2

ESCALA VARIABLE

Madrid, 3 de Julio de 198 5

BERNARDO UNGRIA

F. P.