

10 ES	11	NUMERO	10 Y
	21	287.189	
	22	FECHA DE PRESENTACION	
		3-6-1.985	



ESPAÑA

MODELO DE UTILIDAD 16 NOV. 1985

30 PRIORIDADES:	32 FECHA	33 PAIS	
31 NUMERO			

47 FECHA DE PUBLICIDAD	48 CLASIFICACION INTERNACIONAL
	Int. Cl. A63H 33/30

54 TITULO DE LA INVENCIÓN
INCUBADORA DE JUGUETE.

71 SOLICITANTE (S)
D. JOSE CASAMAYOR LIZARRALDE.

DOMICILIO DEL SOLICITANTE
Avda. de América, nº 66-8º Izda. 28028 MADRID.

72 INVENTOR (ES)

73 TITULAR (ES)

74 REPRESENTANTE
D. IGNACIO GOMEZ ACEBO y DUQUE DE ESTRADA.

El presente Modelo de Utilidad se refiere a una incubadora de juguete, concebida de modo que constituye un elemento educativo y de gran atracción para los pequeños.

5 El objeto de la invención es conseguir un juguete que permita a los pequeños apreciar y conocer en todas sus fases el nacimiento de las aves, las cuales pueden ser posteriormente cuidadas y criadas por los propios pequeños. De este modo, el juguete de la invención constituye un elemento instructivo de gran valor, no solo por los conocimientos que proporciona, sino también por desarrollar en los pequeños el respeto y atracción  
10 hacia los animales.

Otro objeto de la invención es conseguir una incubadora, de constitución y manejo sencillos y de costo muy reducido, con el fin de que sea fácilmente asequible y pueda ser utilizada por los pequeños como juguete.

De acuerdo con la invención, la incubadora comprende de una cámara que vá subdividida en dos cuerpos independientes acoplables entre sí, uno superior y otro inferior, teniendo los dos cuerpos una pared de pequeño espesor, preferentemente a base  
20 de material plástico. De estos dos cuerpos, al menos el superior será preferentemente de naturaleza transparente, de modo que permita observar las condiciones que reinan en el interior de la cámara así como poder observar las transformaciones ó hechos que tengan lugar en el interior de la misma.

25 El cuerpo inferior dispone exteriormente de elementos de apoyo e interiormente lleva montada una lámpara eléctrica, con cable externo de conexión a la red, así como un soporte que presenta una ó más cavidades configuradas para recibir en cada una un huevo de ave. La lámpara eléctrica citada será de potencia suficiente para producir el calor necesario que  
30 provoque la incubación de los huevos.

La cámara que constituye la incubadora dispone de medios indicadores de la temperatura interna, que pueden observarse desde el exterior a través del cuerpo superior, así como también medios para regular el calor irradiado directamente sobre los huevos.

El soporte en el que se sitúan los huevos está constituido por un tabique ó bandeja horizontal que arranca de la superficie interna de la pared del cuerpo inferior y es de contorno menor al de dicho cuerpo. Esta bandeja configura uno ó más rehundidos ó depresiones ovaladas, que servirán como alveolos ó alojamientos para los huevos.

Los medios indicadores de la temperatura consistirán en un termómetro que vá montado dentro del cuerpo inferior y es visible a través del cuerpo superior.

Por su parte, los medios reguladores del calor irradiados sobre los huevos, consisten en una pantalla de contorno aproximadamente semicircular, que vá montada con facultad de giro alrededor de la lámpara eléctrica.

Preferentemente los dos cuerpos que componen la cámara serán de configuración aproximadamente semi ovalada, definiendo en sus bordes libres escalones de encaje mútuo, de modo que al acoplar ambos cuerpos se obtenga un conjunto de configuración aproximadamente ovalada, recordando así su finalidad y aplicación.

La cámara que constituye la incubadora de juguete vá atravesada en su pared, preferentemente en el cuerpo superior, por un conducto que servirá como elemento de ventilación.

Con el fin de que pueda comprenderse mejor la constitución y características de la incubadora de la invención, seguidamente se hace una descripción más detallada de la misma, con

referencia a los dibujos adjuntos, donde se representa una posible forma de ejecución, dada a título de ejemplo no limitativo.

En los dibujos:

La figura 1 es una vista en perspectiva de una incubadora de juguete, construída de acuerdo con la invención.

La figura 2 es una sección, a mayor escala, según la línea 2-2 de la figura 1.

Tal y como se aprecia en los dibujos, la incubadora está constituída por una cámara, que se referencia en general con el nº 1, de configuración aproximadamente ovalada, subdividida transversalmente en dos cuerpos, uno superior, que se referencia con el nº 2, y otro inferior, que se referencia con el nº 3. Estos dos cuerpos estarán preferentemente constituídos de material plástico, con pared de reducido espesor y siendo el cuerpo superior 2 de naturaleza transparente, para poder ver a través del mismo el interior de la cámara.

El cuerpo inferior 3 presenta unas porciones salientes 4 inferiores que sirven como patas de apoyo para la sustentación del conjunto. Además este cuerpo 3 define un alojamiento pasante 5 en el que vá montado ajustadamente un casquillo 6, para la lámpara eléctrica 7, conectable a la red a través del cable 8.

Dentro del cuerpo inferior 3 vá además montado un soporte, constituído por un tabique ó bandeja horizontal 9, que presenta uno ó más rehundidos 10 destinados a recibir en cada uno de ellos un huevo. Esta bandeja arranca de la superficie interior de la pared del cuerpo 3 y es de contorno menor que dicho cuerpo.

Como mejor se aprecia en la figura 1, la lámpara 7 lleva montada alrededor de la misma una pantalla 12, giratoria

alrededor de la lámpara, para regular el calor que pueda irradiar directamente la lámpara 7 sobre los huevos situados en los rebajes ó alojamientos 10.

Dentro de la cámara 1 vá montado un termómetro 13, visible desde el exterior a través del cuerpo superior 2, con el fin de poder controlar la temperatura que reina en el interior de dicha cámara. Además la pared del cuerpo superior 2 vá atravesada por un conducto 14, que puede partir del fondo del cuerpo inferior 3, y sirve como elemento de ventilación.

Como se aprecia en la figura 2, el cuerpo inferior 3 define en su borde libre un escalón periférico 15, sobre el que se acopla ajustadamente el borde del cuerpo superior.

La cámara 1, cuando los cuerpos 2 y 3 están acoplados entre sí, presentan una configuración aproximadamente ovalada, con un ala periférica 16, que sirve como asidero para poder desplazar ó mover el conjunto.

A través del cuerpo superior 2 transparente pueden apreciarse las condiciones que reinan en el interior de la cámara así como los hechos que tengan lugar dentro de la misma, como es la rotura de la cáscara de los huevos y el nacimiento de los polluelos, después de transcurrido el plazo de incubación.

Descrita suficientemente la naturaleza del invento, así como la manera de realizarlo en la práctica, debe hacerse constar que las disposiciones anteriormente indicadas son susceptibles de modificaciones de detalle en cuanto no alteren su principio fundamental.

REIVINDICACIONES

1.- Incubadora de juguete, caracterizada porque comprende una cámara subdividida en dos cuerpos independientes, uno superior y otro inferior, acoplables entre sí, ambos de pared de pequeño espesor; cuyo cuerpo superior es preferentemente de naturaleza transparente; y cuyo cuerpo inferior dispone, exteriormente de base ó patas de apoyo, mientras que en su interior lleva montada una lámpara eléctrica, con cable externo de conexión a la red, y dispone de un soporte con cavidades para recibir uno ó más huevos; siendo la lámpara citada de potencia suficiente para producir la incubación de los huevos; incluyendo además la cámara medios indicadores de la temperatura interna y medios para regular el calor irradiado directamente sobre los huevos.

2.- Incubadora según la reivindicación 1, caracterizada porque el soporte citado consiste en un tabique ó bandeja horizontal intermedia, de dimensión menor que el contorno del cuerpo inferior, cuyo tabique ó bandeja arranca de la superficie interna de la pared de dicho cuerpo y presenta uno ó más rehundidos ovalados, para recibir un huevo en cada uno de dichos rehundidos.

3.- Incubadora según la reivindicación 1, caracterizada porque los dos cuerpos citados son de configuración aproximadamente semiovalada, disponiendo el cuerpo inferior, cerca del borde libre de su pared, de un escalón interno en el que encaja el borde libre del cuerpo superior.

4.- Incubadora según las reivindicaciones 1 y 3, caracterizada porque el cuerpo inferior dispone de un alojamiento interno en el que se acopla el casquillo de la lámpara eléctrica, presentando además exteriormente unos salientes inferiores que si...

ven como patas de apoyo.

5 5.- Incubadora según la reivindicación 1, caracterizada porque los medios indicadores de la temperatura consisten en un termómetro montado dentro del cuerpo inferior, cuyo termómetro es visible a través del cuerpo superior.

6.- Incubadora según la reivindicación 1, caracterizada porque los medios para regular el calor consisten en una pantalla de contorno aproximadamente semicircular, montada con facultad de giro alrededor de la lámpara eléctrica.

10 7.- Incubadora según la reivindicación 1, caracterizada porque la pared del cuerpo superior está atravesada por un conducto de ventilación.

15 8.- Incubadora de juguete; tal y como queda sustancialmente descrito en la presente Memoria, e ilustrado en los dibujos adjuntos.

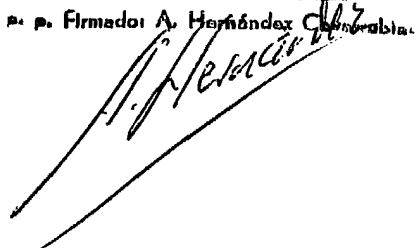
Esta Memoria consta de 6 hojas escritas a máquina por una sola cara.

Madrid, 12 JUL. 1985

D. JOSE CASAMAYOR LIZARRALDE.

IGNACIO GOMEZ-ACEBO

p. p. Firmado: A. Hernández Ceballos



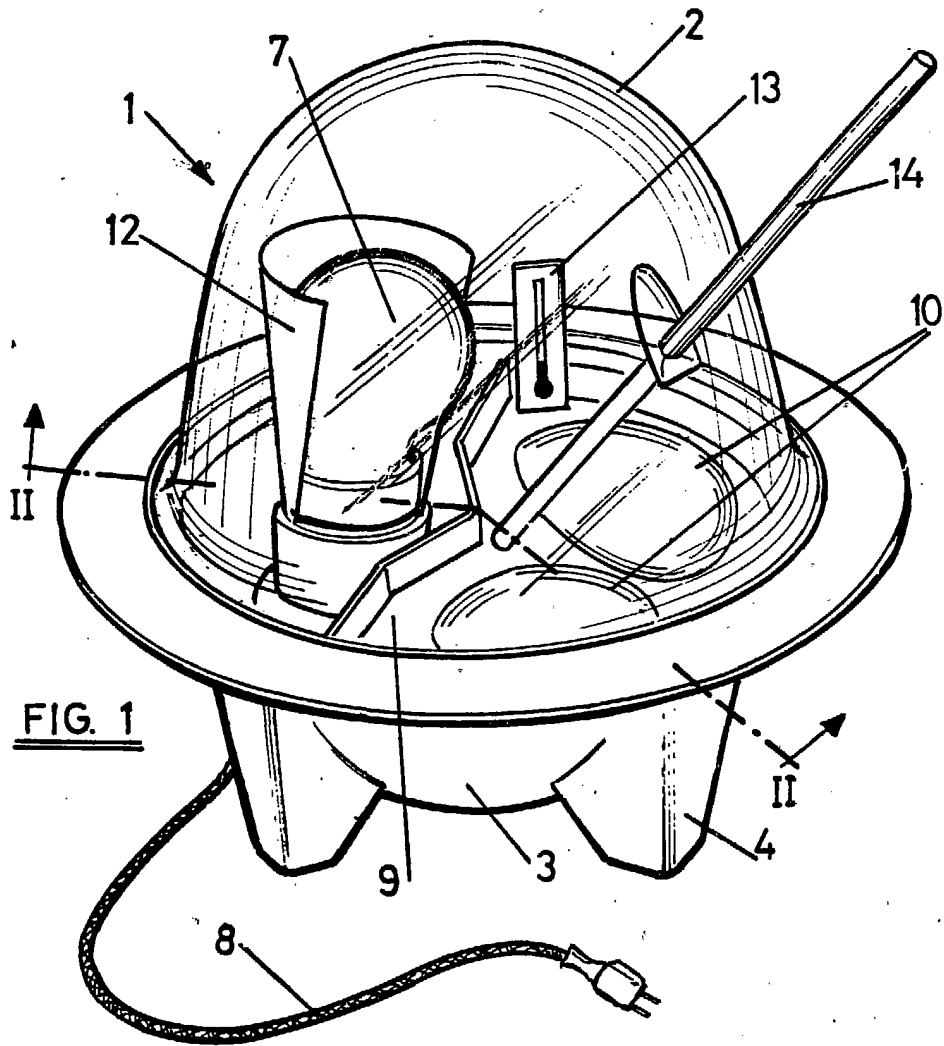
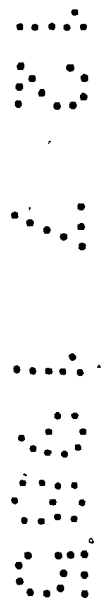


FIG. 1



12 JUL. 1985

IGNACIO GONZALEZ-AGUILO  
c. p. Firmador A. Hernández Coyambito

*Hernández*

ESCALA VARIABLE.

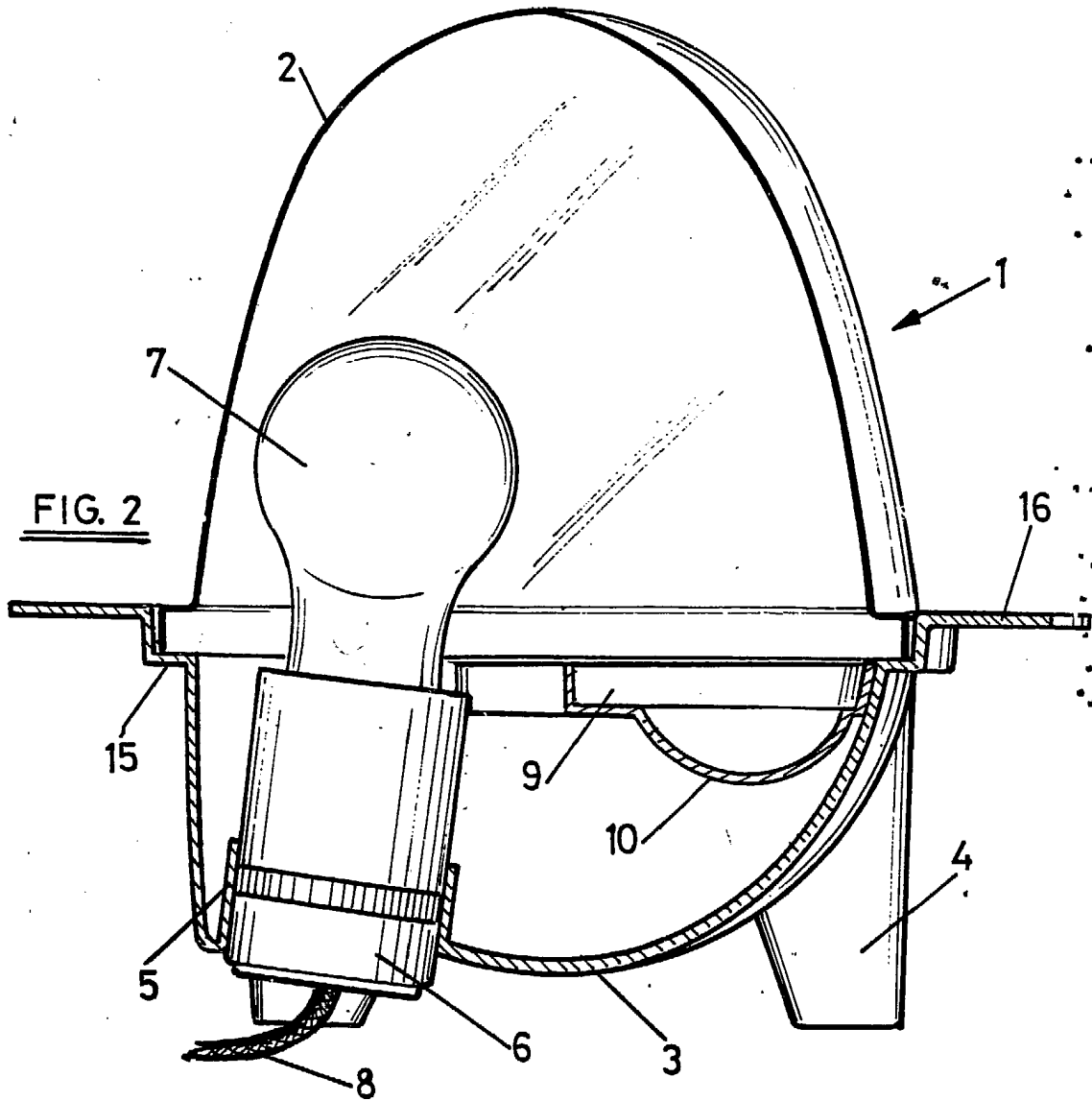


FIG. 2

12 JUL. 1985

IGNACIO GOMEZ-ACEBO  
p. p. Firmador A. Hernández Coyubles

ESCALA VARIABLE.