

287183

287183



MEMORIA DESCRIPTIVA

para una Patente de Invencion por 20 años por: "MEJORAS INTRODUCIDAS EN LA CONSTRUCCION DE CERRADURAS DE COMBINACION", a favor de D. Ventura Basurto Mendizabal, de nacionalidad española, residente en EIBAR (Guipuzcoa), Chonta, 37.-

5.-

Esta solicitud se refiere a cerraduras de combinación, en las cuales la apertura se consigue después de que unos mandos han sido ajustados de acuerdo con una clave prefijada, estando este tipo de cerraduras destinado a emplearse en los objetos de indole mas diversa y que permitan acceso, por detrás de los mandos, a los elementos que ajustan la clave, pudiendo emplearse por tanto en cajones de cualquier clase, maletas,

287183



casilleros postales, etc. El invento no se plantea límite alguno a este respecto.

- 5.- Las mejoras objeto de esta solicitud se caracterizan porque la cerradura comprende una o más unidades compuestas cada una por un boton de accionamiento que tiene una marca indicadora; una serie de signos grabados en el frente del dispositivo, caja o similar, o en una placa independiente que se aplica en el lugar correspondiente de dicho dispositivo,
- 10.- cooperando aquella marca con estos signos, y teniendo dicho boton un vástago que penetra en un orificio del frente del dispositivo, o de la placa independiente, en posición centrada con respecto a la serie de signos citada; una arandela que queda en la cara interna del dispositivo, la cual tiene en su periferia una serie de muescas cuyo número corresponde al número de signos que existen en la serie citada; un grano que se levanta en la cara interna del dispositivo o de la placa y que está situado de modo que
- 15.- pueda penetrar cada vez en una de las muescas de la arandela interior cuando ésta es girada por accionamiento del boton exterior, proporcionando de este modo a la arandela interior posiciones bien definidas con respecto a los signos y a la marca que figuran en el frente del dispositivo; un disco interior situado junto a la arandela citada, estando este disco provisto de una escotadura radial; un órgano elástico situado detrás de dicho disco; un tope situado detrás del órgano elástico y un pasador que
- 20.- asegura a todos estos elementos en su montaje sobre el vástago solidario del boton de accionamiento, de
- 25.-
- 30.-

287183

- 3 -

18



- 5.- manera que, en la posición estacionaria, en la cual el grano está encajado en una muesca de la arandela interior, sea imposible girar el botón de accionamiento para lo cual es preciso empujar hacia dentro el botón, para liberar al grano de dicho encaje en contra de la acción de un muelle interpuesto entre el dorso del botón y el frente del dispositivo, pudiendo entonces girarse el botón, con la arandela interior, por estar ésta enchavetada al vástago, y
- 10.- con el disco ranurado por ser éste oprimido por el elemento elástico, hasta la posición señalada para esa unidad por la clave. En esta posición la ranura radial del disco coincide con el trayecto de desplazamiento de un pestillo, obteniéndose la posición de apertura cuando todas las unidades están en la posición señalada por la clave, coincidiendo entonces todas las escotaduras radiales de los discos con las trayectorias de los respectivos pestillos que, de este modo, pueden ser desplazados por un
- 15.- miembro común, con lo que puede abrirse el receptáculo en el que está montada la cerradura de combinación.
- 20.-

- 25.- Se comprenderá mejor el objeto del invento, que ha sido expuesto en lo que antecede, por la lectura de la siguiente descripción detallada en la cual se hace referencia al dibujo adjunto en el que:

La figura 1ª es una vista de frente de la cerradura de combinación que en este ejemplo se halla montada en una placa independiente.

- 30.- La figura 2ª es una vista de extremo correspondiente a la figura 1ª.

287183

18 AB



La figura 3ª es una vista de la cerradura de combinación desde el dorso de la figura 1ª.

La figura 4ª es un despiece completo de los elementos que constituyen cada una de las unidades de la cerradura de combinación a que se refiere esta solicitud.

5.- Como puede apreciarse en las figuras 1ª y 3ª la cerradura de combinación se compone de un grupo de unidades iguales entre sí. Aunque pudiera resultar factible la constitución de la cerradura con una de estas unidades solamente, se comprenderá que tal realización no resultaría práctica en absoluto, porque el abrir el receptáculo en que está montada la cerradura sería solo cuestión de ir pasando ante la marca que coopera con el botón las distintas letras o signos de éste. Por tanto, si bien la protección obtenida a través de esta solicitud incluye la disposición de una sola unidad, la misma, probablemente, no se empleará nunca en la práctica.

10.- Incluso la disposición de dos de estas unidades se usará también en pocas ocasiones en vista de lo limitado de las variaciones que permite. Por ejemplo, si se supone que cada botón de accionamiento tiene veinte marcas, son veinte las posiciones de tanteo, como máximo, que serán precisas para abrir la cerradura. Si son dos las unidades de que dispone la cerradura, el número de variaciones será de $20 \times 20 = 400$, número demasiado bajo en la práctica. Si son tres las unidades de que dispone la cerradura, el número de variaciones será de $20 \times 20 \times 20 = 20^3 = 8.000$. Este parece ser un número conveniente para

15.-

20.-

25.-

30.-

287183

18 ABR



la práctica pues, si bien un número mayor de unidades aumenta la seguridad, quizás su colocación ordenada resulte demasiado engorrosa.

5.- Por esto en el ejemplo que vamos a describir hemos tomado como número de unidades el de tres, como más conveniente en la práctica, entendiéndose bien que este número se toma para fijar las ideas y que puede ser aumentado o disminuido según lo aconsejen las circunstancias.

10.- Hay que hacer observar ahora que el ajuste de las claves en esta cerradura combinada se hace desde el dorso. Por tanto, el usuario de la misma ha de tener acceso a los elementos de ajuste de la clave para cambiarla a su gusto, por lo que este dorso de la cerradura ha de quedar, ya sea directamente, ya sea indirectamente a través de una cubierta, etc., al alcance de las manipulaciones del usuario, lo cual quiere decir que cuando se monte la cerradura en una maleta, casillero, etc., habrá de practicarse una ventanilla en el lugar de fijación de la cerradura para tener dicho acceso.

15.- Se verá por la figura 4ª que cada unidad de la cerradura se compone de un grupo de piezas, algunas de ellas montadas delante de la placa -1- y otras detrás. Las que van montadas por delante son: el botón de accionamiento -2- y el muelle -3- que tiende siempre a separar al botón -2- de la placa -1-.

20.- El botón -2- tiene una marca -4- y el frente de la placa -1- tiene un círculo de signos -5- (letras en este caso). Hay que tener en cuenta, no

25.-

30.-



287183

5.-

obstante, que esta disposicion podría invertirse, disponiendose los signos -5- en el boton -2- y la marca -4- en la placa -1-. Lo esencial en la cooperacion de signos y marca obtenida por medio del boton y la placa, respectivamente, o de la placa y el boton.

10.-

Los elementos que se montan detrás de la placa -1- son la arandela dentada -6-, el disco -7- con escotadura -8-, el elemento elástico -9-, el tope -10- y el pasador -11-.

15.-

La arandela -6- tiene en toda su periferia una serie de muescas radiales -12- en número que corresponde al número de signos dispuestos en este caso en el frente de la placa -1-.

20.-

Se observará en la figura 4ª que en el dorso de la placa -1-, en el lugar por donde pasan las muescas radiales -12- de la arandela -6- se ha estampado un grano -13- que es rebasado por salto por cada una de las muescas cuando el boton -2- es girado, como luego se dirá. Estos saltos progresivos y bien definidos sirven para fijar netamente las posiciones que ocupa el conjunto y corresponden, claro está, a las posiciones de los signos ante la marca prevista en el boton -2-.

25.-

El disco -7- tiene una ranura radial -8- cuya finalidad se dirá luego.

30.-

Finalmente, el elemento elástico -9- está constituido en este caso por una gruesa arandela de caucho aunque podría, por ejemplo, ser sustituido por un muelle. Su finalidad es la de formar



287183

5.- un elemento de arrastre que haga imperativo el giro del disco -7- junto con la arandela -6- para asegurar la exacta correspondencia permitiendo no obstante, cuando se desee, el desplazamiento independiente del disco -7- para fines de ajuste de la clave, como luego se dirá.

10.- Hay que observar que la arandela -6- tiene un agujero central no redondo, que corresponde a la forma no cilíndrica de la sección del vástago del boton -2-, por lo cual el giro de la arandela cuando se gira el boton, es forzoso. En cambio, el disco -7- y los elementos siguientes a él tiene agujeros centrales redondos para permitir dicha posibilidad de ajuste que acaba de citarse.

15.- Una unidad constituida de este modo funciona de la manera siguiente:

20.- Cuando es girado el boton -2- a la posición ajustada por la clave, es decir, cuando la marca -4- del boton corresponde con el signo del grupo correspondiente a él ajustado por el usuario, la ramura radial de la arandela -7- de la unidad en cuestión queda arriba en posición vertical. Entonces, el pestillo -14- de un grupo de pestillos combinado puede bajar al ser accionado por el órgano -15- introduciéndose su extremo inferior 16 en la escotadura -8- con lo que el pestillo desaparece de la ranura -17- de la placa -1- y el cerradero correspondiente, que estaba bloqueado por dicho pestillo, puede ser retirado. Este es el

25.- funcionamiento que correspondería a una cerradura

30.- de una unidad. En este caso, no obstante, hay que

- 8 -
287183

18



tener en cuenta que la cerradura se compone de tres unidades y que para conseguir la apertura citada tienen que haberse ajustado las respectivas unidades en sus claves. Si alguna de ellas no lo ha sido, su pestillo no puede entrar en la ranura correspondiente, y ninguno de los pestillos bajará. Esta es la seguridad que proporciona la cerradura.

5.-

10.-

15.-

20.-

25.-

30.-

Cuando quiera cambiarse la clave de la cerradura, y esta es una de las principales características de esta cerradura, no hay sino que poner la marca -4- del boton -2- en el nuevo ajuste deseado, por ejemplo, la letra A. Entonces, por el dorso de la cerradura, y por medio de la punta de un destornillador, llave, boligrafo, clavo, etc., se gira el disco -7- hasta que su ranura -8- quede en la posición en la cual pueda ser penetrada por el pestillo -16-. Las otras unidades se ajustan del mismo modo, con lo cual, al ser puestas las marcas de los botones en las posiciones ajustadas, todos los pestillos podrán penetrar al mismo tiempo en sus ranuras, lograndose la apertura deseada.

Es claro que en lugar del sistema de cierre de pestillos representado, podría disponerse otro sistema cualquiera que fuera adecuado.

El invento ha de verse, igualmente en la disposición del organo elástico de arrastre de tipo adecuado que permite que el disco -7- gire al unísono con la arandela -6-, admitiendo, sin embargo, el giro independiente del disco -7- con fines de ajuste cuando el usuario lo desee.

287183

18 AB



En el objeto descrito caben naturalmente, modificaciones de forma, dimensiones, proporciones y materias sin salirse de su esencialidad característica, por lo que se hace constar que tales modificaciones se considerarán incluidas en esta patente sean cualesquieran las circunstancias que concurren.

5.-

NOTA

10.-

Descrito suficientemente el objeto de esta patente se declaran de novedad y propia invencion las siguientes

REIVINDICACIONES

15.-

1ª.- Mejoras introducidas en la construccion de cerraduras de combinacion, caracterizadas porque las mismas contienen una o mas unidades compuestas cada una por un boton de accionamiento que tiene una marca indicadora; una serie de signos grabados en el frente del dispositivo, caja o similar, o en una placa independiente que se aplica en el lugar correspondiente de dicho dispositivo, cooperando aquella marca con estos signos y teniendo dicho boton un vástago que penetra en un orificio del frente del dispositivo o de la placa independiente en posicion centrada con respecto a la serie de signos citada; una arandela que queda en la cara interna, la cual tiene en su periferia una serie de muescas cuyo número corresponde al número de signos que existen en la serie citada; un grano que se levanta en dicha cara interna y que es capaz de penetrar cada vez en una de las muescas de la arandela interior

20.-

25.-

30.-

287183, 8 ABR.



- cuando ésta es girada por accionamiento del boton exterior, proporcionando de este modo a la arandela interior posiciones bien definidas con respecto a los signos y a la marca que figuran en el frente del dispositivo; un disco interior situado junto a la arandela citada, estando este disco provisto de una escotadura radial; un organo elástico situado detrás del disco ranurado, un tope situado detrás del organo elástico y un pasador que asegura a todos estos elementos en su montaje sobre el vástago del boton de accionamiento de manera que, en la posicion estacionaria, en la cual el grano está encajado en una muesca de la arandela interior, sea imposible girar el boton de accionamiento, siendo preciso empujar hacia dentro del boton, para liberar el grano de dicho encaje en contra de la accion de un muelle interpuesto sobre el dorso del boton y el frente del dispositivo, pudiendo entonces girarse el boton, con la arandela interior por estar ésta enchavetada al vástago, y con el disco ranurado, por ser éste oprimido por el elemento elástico, hasta la posicion señalada para esa unidad por la clave, en cuya posicion la escotadura radial del disco coincide con el trayecto de desplazamiento de un pestillo, obteniendose la posicion de apertura cuando todas las unidades están en la posicion señalada por la clave, coincidiendo entonces todas las escotaduras radiales de los discos con las trayectorias de los respectivos pestillos que, de este modo, pueden ser desplazados por un miem-
- 5.-
- 10.-
- 15.-
- 20.-
- 25.-
- 30.-

bro común, con lo que puede abrirse el receptácu-
lo en el que está montada la cerradura de combi-
nacion.

5.-

Todo conforme se describe y reivindica en
la presente Memoria Descriptiva que consta de
once hojas y se ilustra en los dibujos que a la
misma se acompañan.

Madrid, 18 de Abril de 1.963



287183

FIG. 1.

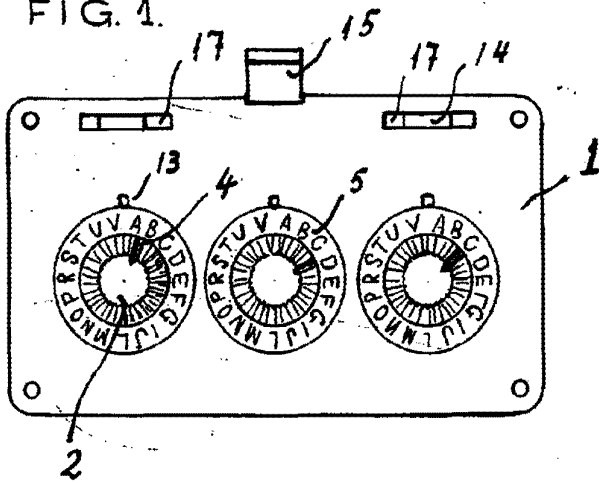


FIG. 2.

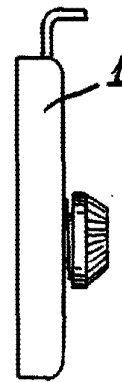


FIG. 3.

287183

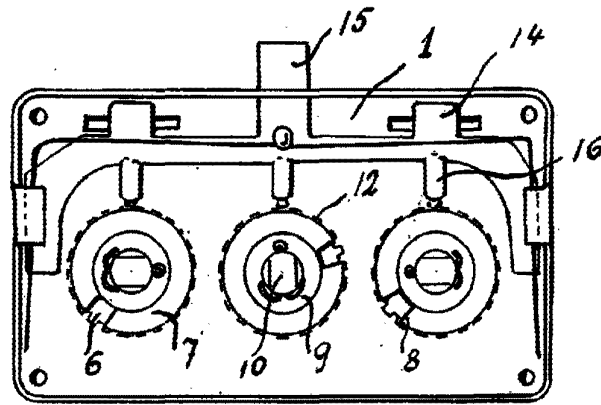
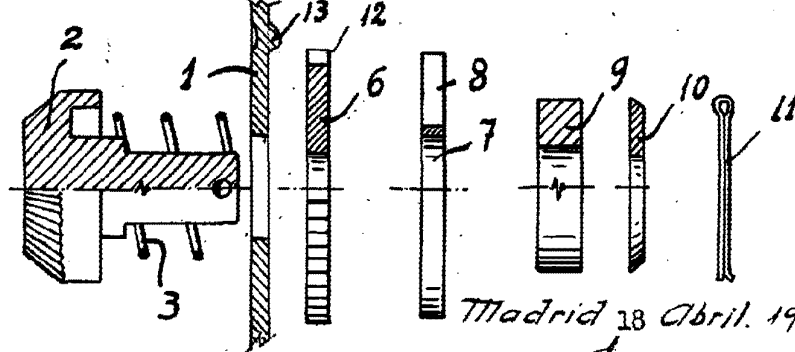


FIG. 4.



Madrid 18 Abril. 1963

ESCALA VARIABLE.

A handwritten signature or mark is located at the bottom right of the page.