

19 ES	11	NUMERO	287176	10 Y
	21			
	22	FECHA DE PRESENTACION		



ESPAÑA

MODELO DE UTILIDAD

1 - ABR. 1986

30 PRIORIDADES:	32 FECHA	33 PAIS
31 NUMERO		

47 FECHA DE PUBLICIDAD	51 CLASIFICACION INTERNACIONAL
	Int. Cl. ⁴ F24C 15/24

54 TITULO DE LA INVENCIÓN
"PANEL ACOPLABLE A CHIMENEAS FRANCESAS PARA OBTENER CALEFACCION. POR AGUA CALIENTE"

71 SOLICITANTE (S)
PEREZ AMBITE, ALBERTO

DOMICILIO DEL SOLICITANTE
Sor María de Agreda, nº 42, 38017 MADRID.

72 INVENTOR (ES)
El mismo solicitante

73 TITULAR (ES)
El mismo solicitante

74 REPRESENTANTE

AGUA CALIENTE

"PAÑOL MONTABLE Y CHIMENEAS FRANCESA PARA OBTENER CALORIFICACION POR

por

D. ALBERTO PEREZ AMATE

a favor de

MODELO DE UTILIDAD

QUE SE NOMBRAN A LA SOLICITUD DE REGISTRO DE

MEMORIA DESCRIPTIVA

Es sabido que las chimeneas francesas consiguen un cierto confort por el calor que proporcionan y si bien logran en la habitación en que estén instaladas un ambiente agradable, no permiten que el calor de la chimenea sea aprovechado en el resto de las habitaciones.

5 También es sabido que en las chimeneas francesas un porcentaje muy alto del calor proporcionado es perdido por la salida de humos. Por ello, en algunos casos se ha previsto la instalación de este tipo de chimeneas de unos depósitos o bien serpentines, acoplados a una instalación de calefacción por agua, para aprovechar al máximo las calorías procedentes de la chimenea francesa.

10

No obstante, estas instalaciones conocidas no llegan a conseguir el máximo aprovechamiento de dichas calorías, por lo que se ha ideado este panel al que se refiere la presente Memoria, el cual en esencia está constituido por dos chapas, frontal y trasera, que dejan entre sí espacio adecuado para paso del agua procedente de una parrilla inferior a la que se acopla el citado panel, previéndose además una especial disposición interna de láminas perpendiculares a los planos de dichas chapas frontal y trasera, que logran un máximo contacto entre el agua y las superficies calentadas, con lo que el aprovechamiento de calor es máximo.

15

20

Este panel está además dotado de los correspondientes orificios de entrada de agua, coincidentes con los de la parrilla inferior, y de las salidas superiores precisas para que el agua circule por la instalación que se trate, dotada de los correspondientes medios de seguridad, de impulsión, etc., como corresponda al tipo de instala-

25

-ción de calefacción convencional.

Es evidente que, además del circuito de calefacción citado, puede existir un depósito convenientemente instalado para proveer de agua caliente a la vivienda con el mismo origen de calor de la chimenea francesa, dotada de este panel que se cita, consiguiendo un máximo de ahorro y economía, ya que con el mismo consumo de leña o muy ligeramente superior se obtiene una calefacción en toda la vivienda e incluso agua caliente para su consumo.

A continuación se hará una detallada descripción del panel acoplable a chimeneas francesas que se cita con referencia a los planos que se acompañan, en los que se representa a simple título de ejemplo no limitativo una forma preferente de realización, susceptible de todas aquellas variaciones de detalle, que no supongan una alteración fundamental del mismo.

En dichos planos se ilustra:

En la figura 1: Vista frontal y planta del panel.

En la figura 2: Vista en alzado de perfil del panel.

En la figura 3: Perspectiva general de la instalación, seccionada en parte para exposición de sus elementos internos.

Según el ejemplo de ejecución representado, el panel acoplable a chimeneas francesas para obtener calefacción por agua caliente que se preconiza, está constituido por dos chapas de material metálico apropiado para absorber el máximo de calor, en las que la frontal (1) presenta en su zona inferior una serie de orificios (3) de acoplamiento a los tubos de la parrilla inferior para paso del agua de ésta al conjunto del panel. La chapa posterior (2) queda paralelamente -

dispuesta a la anterior y el conjunto queda cerrado, tanto lateralmente por medio de chapas (4) como superior e inferiormente por las chapas rectangulares (5 y 6). Estos laterales (4) en su zona superior presentan a su vez otros orificios (7) para acoplamiento de las salidas (8) que conectan con la instalación de calefacción que se acople.

Este panel presenta en sus dos caras anterior y posterior un ángulo diedro abierto con concavidad hacia el frente para su acoplamiento a la chimenea francesa, quedando por tanto expuesto a la acción de las llamas de la combustión de la leña que se coloque sobre la parrilla (9) de tubos unidos a un colector anterior (10) situada sobre un cajón cenicero (11), llevando el colector (10) las conexiones de entrada (12) correspondientes para el circuito de agua.

En el interior del panel se han previsto una serie de láminas (13) verticales, perpendiculares a los planos del frontal y cara posterior, que forman unas canalizaciones verticales para paso de agua con un máximo de contacto con partes metálicas que les transmiten el calor, a fin de lograr que el agua alcance las mayores temperaturas con el mínimo de consumo de leña.

Organizado de esta forma el conjunto descrito, su funcionamiento es esencial y sencillo, ya que, al encender la chimenea, el calor del combustible empleado durante su combustión, calienta el agua existente, tanto en la parrilla inferior (9) como en el panel vertical, circulando hacia la zona superior para salir por la conducción (8) hacia el circuito de la calefacción convencional que se instale, vol-

-viendo a la chimenea para entrar por el colector (10). La especial disposición del panel, su forma en ángulo diedro que recoge el máximo de calor, las láminas interiores que ponen en contacto un máximo de superficie irradiadora de calor con el agua y los materiales adecuados de que se construye, permiten que con la misma cantidad de leña que generalmente se utiliza en una chimenea de este tipo, lleguen a obtenerse hasta 20.000 kilo-calorías/hora.

REIVINDICACIONES

12) Panel acoplable a chimeneas francesas para obtener calefacción por agua caliente, caracterizado por estar constituido por un cuerpo prismático rectangular acodado en ángulo diedro para su acoplamiento al fondo de la chimenea, en el que en su cara anterior y en su zona inferior se han previsto una serie de orificios para acoplamiento a la entrada de los tubos de una parrilla inferior por la que circula agua, previéndose en los laterales de este panel y en su zona superior las correspondientes salidas para acoplamiento a la red de calefacción convencional por agua.


23) Panel acoplable a chimeneas francesas para obtener calefacción por agua caliente, según reivindicación primera, caracterizado por el hecho de que el interior del panel, está dividido en sentido vertical, por medio de láminas de planos perpendiculares a los del frontal y cara posterior, en una serie de canalizaciones, que permiten que el agua esté en todo momento con un máximo de contacto con superficies radiantes de calor, a fin de obtener el máximo rendimiento con el mismo consumo de combustible.

3a) "PANEL ACOPLABLE A CHIMENEAS FRANCESAS, PARA OBTENER CALEFAC
CION POR AGUA CALIENTE".

5 Todo ello según queda sustancialmente descrito en la presente
Memoria y Reivindicaciones y representado por los adjuntos dibujos
para los fines especificados.

Madrid, 31 de Mayo de 1985

El solicitante,



Fdo. ALBERTO PEREZ AMBITE

.....
.....
.....
.....
.....
.....
.....

FIG. 2

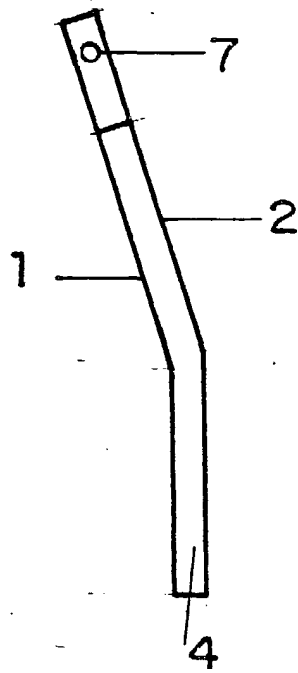
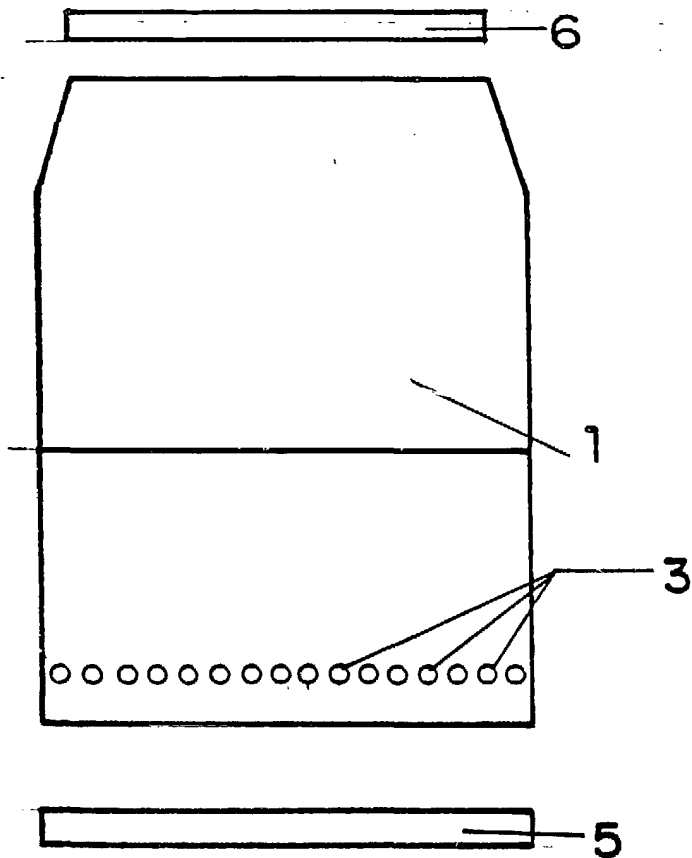


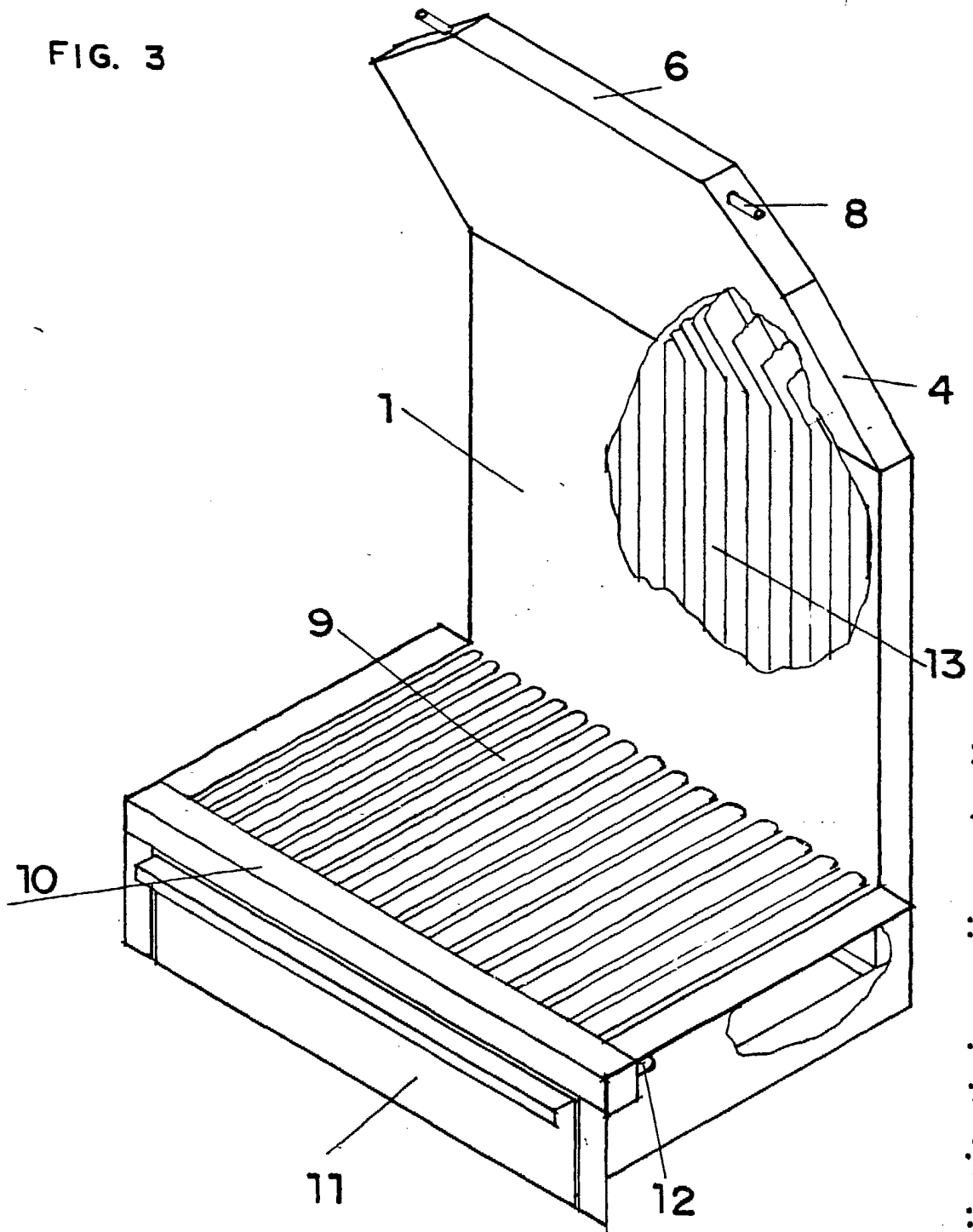
FIG. 1



A handwritten signature in black ink, located in the bottom right corner of the page.

ESCALA VARIABLE

FIG. 3



ESCALA VARIABLE

MADRID, MAYO 1.985