



ESPAÑA

(19) ES (21) (22)	(11) NUMERO 287162	(10) Y
	FECHA DE PRESENTACION 31 MAYO 1985	

MODELO DE UTILIDAD

16 DIC. 1985

(30) PRIORIDADES:	(32) FECHA	(33) PAIS
(31) NUMERO		
- . -		

(47) FECHA DE PUBLICIDAD	(51) CLASIFICACION INTERNACIONAL
	Int. Cl. F21V 17/00

(54) TITULO DE LA INVENCIÓN

"Disposición para la retención practicable de pantallas en plafones de iluminación"

(71) SOLICITANTE (S)

Francisco-Javier Renau Paredes,
Luis Mas Cortada,
Francisco-Javier Gómez Ballano.

DOMICILIO DEL SOLICITANTE respectivamente:

Rocarfort, 221 - Barcelona
Jaume Casas Pallerols, 9 - Cornellà de Llobregat (Barcelona)
Comte Borrell, 190 - Barcelona

(72) INVENTOR (ES)

los mismos solicitantes

(73) TITULAR (ES)

los mismos solicitantes

(74) REPRESENTANTE

Domingo Díaz Ungría

Conforme se indica en el enunciado, la presente invención hace referencia a una disposición para la retención practicable de pantallas en plafones de iluminación

5. Según esta disposición, teniendo la pantalla su embocadura abocardada, la retención se realiza por una serie de salientes angulares previstos en el plafón, de los cuales al menos uno es amovible por desplazamiento que permite la introducción/extracción de la embocadura, y hallándose tal saliente bajo la presión de un resorte que tiende a mantenerlo aplicado
10. contra la embocadura.

Para la mejor comprensión de cuanto antecede, se hace referencia seguidamente a la hoja de dibujos que forma parte de esta memoria, y la cual, dado su fin explicativo, debe entenderse como desprovista de todo carácter limitativo en cuanto
15. to al alcance de la invención.

En el dibujo:

. Figura 1 es una vista en perspectiva de un plafón según la invención,

20. . Figura 2 es una vista en sección longitudinal de la parte que corresponde al saliente desplazable.

En el dibujo puede verse que el plafón, en su parte básica, consiste en una placa que forma el anillo plano 1, con su contorno exterior 2 rebordado, prolongándose en el escalonamiento 3 por su contorno interior, para definir la parte circular central 4.
25.

Hay dos piezas angulares 5 alargadas, con un extremo sujeto por remache 6 o por soldadura u otro medio, a dicho escalonamiento 3, y en tanto en su extremo libre estas piezas 5 establecen el ángulo por doblez 7-8.

30. Hay otra pieza angular alargada 9, que en su extremo libre forma la doblez 10-11 angular, mientras su otro extremo

12 es plano. Sobre este extremo plano 12 cabalga la plaquita 13 que, unida en los puntos 14 al círculo central 4, permite el libre desplazamiento guiado del extremo 12 de la pieza angular 9. La zona media de esta pieza angular 9 está sometida a la presión del muelle 15 retenido en el núcleo 16 soportado 17 en el escalonamiento. Aspectos, éstos, que pueden verse con mayor precisión en la figura 2 del dibujo.

Estos elementos y sus partes se encuentran dimensionados y configurados adecuadamente para, en su conjunto, conseguir la disposición, con el funcionamiento y efectos que se dirán a continuación.

La placa, como se ve en la figura 2, queda aplicada contra el techo, en este ejemplo, al que se sujeta por medios convencionales, no mostrados en el dibujo por ser aspecto ajeno a la invención, y para lo cual la parte 4 posee abundantes orificios, también para efectuar la conexión eléctrica.

Las dobleces angulares 7-8 y 10-11 se encuentran en una circunferencia que coincide con la embocadura de la pantalla, de modo que ésta (figura 2) queda suspendida en tales dobleces, y efectuándose su penetración al desplazarse la pieza 9 venciendo la resistencia del muelle 15, para pasar a aplicarse contra la embocadura al soltarse esta pieza 9. Todo ello de manera que la pantalla en realidad se suspende en los tres extremos 8 y 11.

La colocación de la pantalla no puede ser más fácil y segura, y su extracción es asimismo muy simple, como puede comprenderse, bastando desplazar la pieza 9 para liberar la retención. Y la disposición queda totalmente oculta una vez situada la pantalla.

Sin embargo cuanto se ha expuesto no debe suponer in-

4.

conveniente ni limitación alguna para que la actual disposición pueda ser realizada cambiando o modificando alguna de las condiciones mencionadas siempre que con ello no se altere o modifique su esencualidad. Por ejemplo en la configuración del plafón, correspondiendo a la de la lámpara tanto en la placa como en el número y situación de los salientes angulares que se determinan, ya sea fijos o desplazables; también en el tipo de muelle y la forma en que se efectúe su sujeción en la placa. Obviamente, es indiferente el que

5. la lámpara sea montada contra una superficie horizontal (como se ha visto en el dibujo) o vertical, pared u otra.

REIVINDICACIONES.

1. Disposición para la retención practicable de pantallas en plafones de iluminación, caracterizada porque, teniendo la pantalla su embocadura abocardada, la retención se realiza por una serie de salientes angulares previstos en el plafón, de los cuales al menos uno es amovible por desplazamiento que permite la introducción/extracción de la embocadura, y hallándose tal saliente bajo la presión de un resorte que tiende a mantenerlo aplicado contra la embocadura.

2. Disposición para la retención practicable de pantallas en plafones de iluminación.

- Todo ello tal y como se describe y reivindica en la presente memoria, que consta de cuatro hojas foliadas y mecanografiadas por una sola cara, y de una hoja de dibujos que la ilustra.

Barcelona a

31 MARZO 1935

DOMINGO DIAZ UNGRIA
S. P.

FIG. 1

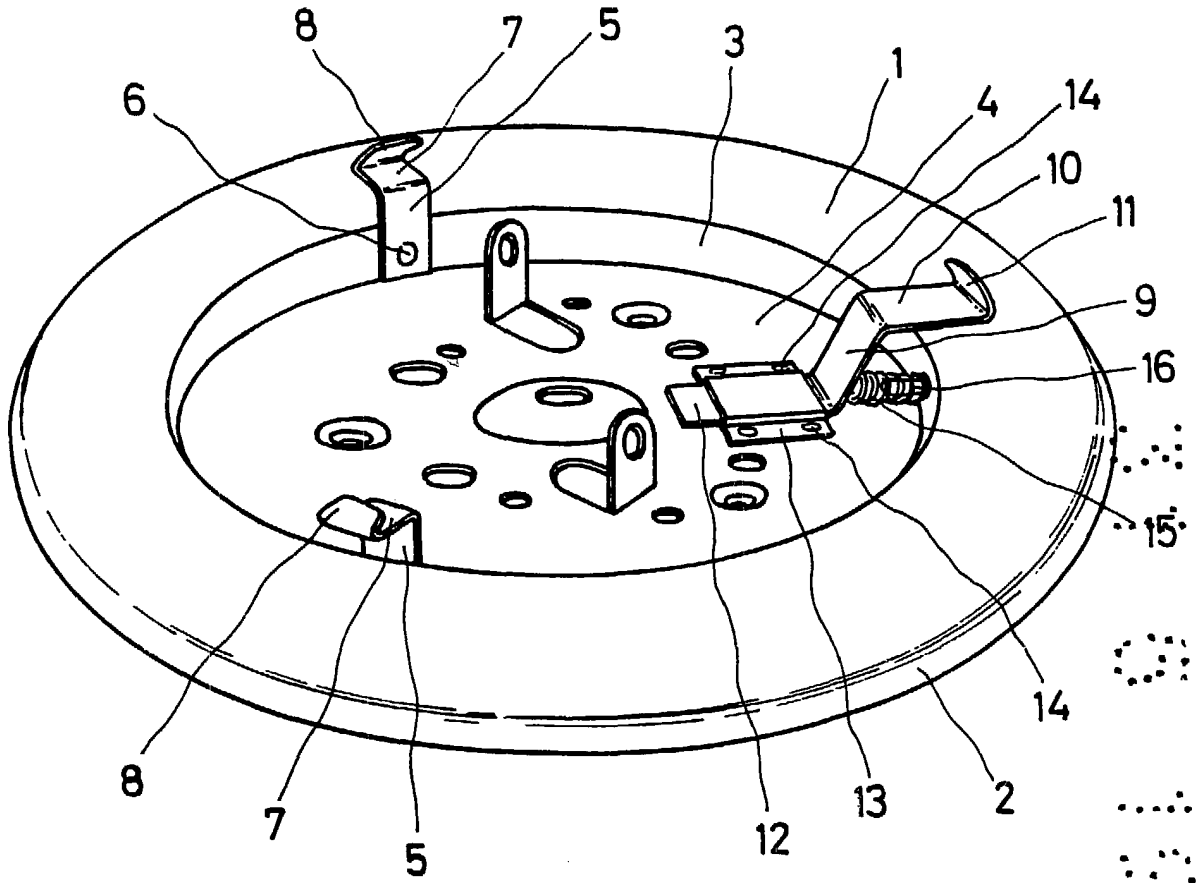
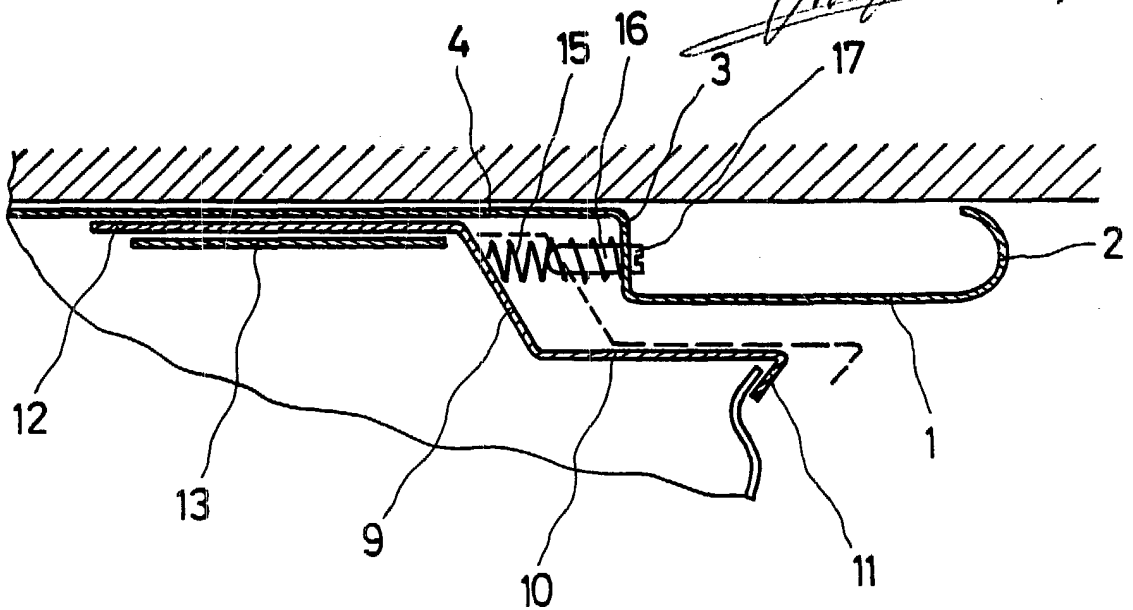


FIG. 2



3 1 MAR 1985
DOMINGO DE LA ORO
P. *[Signature]*