

MINISTERIO DE INDUSTRIA Y ENERGIA

Registro de la Propiedad Industrial



ESPAÑA

| | | | | |
|-------|----|-----------------------|--------|------|
| 19 ES | 11 | NUMERO | 287159 | 10 Y |
| | 21 | | | |
| | 22 | FECHA DE PRESENTACION | | |

MODELO DE UTILIDAD

16 DIC. 1985

| | | |
|-----------------|----------|---------|
| 30 PRIORIDADES: | 32 FECHA | 33 PAIS |
| 31 NUMERO | | |

| | |
|------------------------|---------------------------------|
| 47 FECHA DE PUBLICIDAD | 57 REFERENCIA INTERNACIONAL |
| | Int. Cl. F2G B W/00 / B27C 1/00 |

| |
|---|
| 54 TITULO DE LA INVENCIÓN |
| DISPOSITIVO PARA EL SECADO DE BOTELLAS. |

| |
|---|
| 71 SOLICITANTE (S) |
| PRODUCTOS, SISTEMAS Y MAQUINARIA, S. A.-PROSIMA |

| |
|---------------------------------------|
| DOMICILIO DEL SOLICITANTE |
| BARCELONA, Av. de Madrid, 95, 7è. 1a. |

| |
|------------------|
| 72 INVENTOR (ES) |
| |

| |
|-----------------|
| 73 TITULAR (ES) |
| |

| |
|------------------------|
| 74 REPRESENTANTE |
| Don Ignacio PONTI GRAU |

La presente invención se refiere a un dispositivo para el secado de botellas, ideado para ser incorporado a una cadena de lavado de tipo convencional.

5 Las máquinas lavadoras de botellas disponen de medios de secado poco eficaces o complicados, mediante los cuales no se consigue un secado total e inmediato de las botellas.

Por este motivo se ha ideado el dispositivo objeto de la invención que, por su sencillez, permite ser incorporado a cualquier cadena o máquina de lavado de características conocidas.

15 El dispositivo en cuestión se caracteriza esencialmente por el hecho de que consta de una rasqueta de borde elástico, cuyo contorno coincide con el de la generatriz de la botella, y que se apoya a presión contra la misma, completan- do el dispositivo medios de giro de la botella respecto a la rasqueta, para conseguir el escurrido total de la superficie de la botella.

20 Ventajosamente se ha previsto que el dispositivo comprenda, además, una tobera, por lo menos, que lance aire a presión contra la superficie de la botella.

Más concretamente la boquilla de aire se halla situada en la parte superior del dispositivo, por encima de la rasqueta y a un lado de la misma, con la salida orientada contra la superficie de la botella.

Opcionalmente se ha previsto un calefactor del aire lanzado por la boquilla.

Para la mejor comprensión de cuanto queda descrito

en la presente memoria, se acompaña un dibujo en el que, tan sólo a título de ejemplo, se representa un caso práctico de realización del dispositivo.

En dicho dibujo, la figura 1 es una vista en sección longitudinal del dispositivo, y la figura 2 es una vista en planta.

El dispositivo descrito consta en los dibujos de una rasqueta -1-, con un borde -2- ligeramente elástico, cuyo perfil sigue el contorno de la generatriz de la botella -3- a secar.

El borde -2- de la rasqueta incide a presión y radialmente contra la superficie de la botella -3-.

El dispositivo comprende, además, una plataforma -4- giratoria, sobre la que asienta la botella, y un cabezal -5- de sujeción de la propia botella sobre la plataforma, que pueden formar parte de un conjunto transportador convencional.

Ventajosamente el dispositivo puede constar de una boquilla -6- lanzadora de aire a presión, situada por encima de la rasqueta, a un lado de la misma y, más concretamente en el lado situado frente al sentido de giro de la botella (figura 2). Esta boquilla está orientada hacia la superficie de la botella -3-. Se ha previsto la posibilidad de disponer de un calefactor del aire lanzado por la boquilla.

Como se deduce fácilmente de todo lo descrito y por la observación del dibujo, cuando la botella llega a la altura de la rasqueta -1-, el borde -2- de la misma se apoya contra la botella, siguiendo exactamente todo el contorno de su generatriz. en esta posición, si la plataforma -4- y la bo-

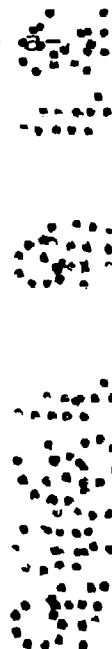
tella -3- giran, el agua que haya en la superficie de ésta será escurrida por el borde -2-. La corriente de aire que lanza la boquilla -6- expulsa el agua escurrida y perfeccionada si cabe, la acción de secado ejercitada por la rasqueta -1-.

5

Serán independientes del objeto de la invención los materiales empleados en la fabricación de los componentes del dispositivo, formas y dimensiones de los mismos y cuantos detalles accesorios puedan presentarse, siempre y cuando no afecten a su esencialidad.

10

- . -



R E I V I N D I C A C I O N E S

1. Dispositivo para el secado de botellas, caracterizado por el hecho de que consta de una rasqueta dotada de cierta elasticidad, el contorno de la cual coincide con el de la generatriz de la botella, apoyándose a presión contra la misma, completando el dispositivo medios de giro de la botella respecto a la rasqueta, la cual escurre el agua que haya en la superficie de aquélla.

2. dispositivo para el secado de botellas, según la reivindicación anterior, caracterizado por el hecho de que ventajosamente, comprende una boquilla lanzadora de aire a presión contra la superficie de la botella.

3. Dispositivo para el secado de botellas, según las reivindicaciones 1 y 2, caracterizado por el hecho de que, más concretamente, la boquilla lanzadora de aire a presión está situada en la parte superior del dispositivo y orientada hacia abajo y contra la superficie de la botella.

4. Dispositivo para el secado de botellas, según las reivindicaciones 1 a 3, caracterizado por el hecho de que la boquilla está situada al lado de la rasqueta en el que se acumula el agua escurrida.

5. Dispositivo para el secado de botellas, según las reivindicaciones 1 y 2, caracterizado por el hecho de que opcionalmente, se dispone un calefactor del aire expulsado por la boquilla.

6. Dispositivo para el secado de botellas.

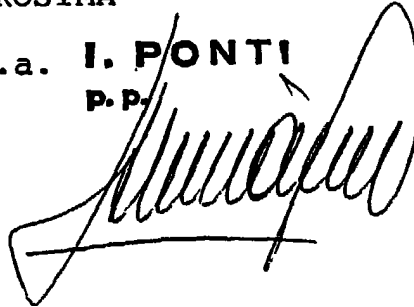
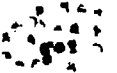
Todo ello según queda descrito en la presente memo-

ria y resumido en las reivindicaciones contenidas al final de la misma, establecidas de acuerdo con el artículo 100 del vigente Estatuto sobre Propiedad Industrial y que comprende en conjunto seis hojas foliadas, escritas a máquina por una sola cara.

Barcelona, 30 de mayo de 1985

PRODUCTOS, SISTEMAS Y MAQUINARIA, S.A.
PROSIMA

p.a. **I. PONTI**
P.P.

A large, stylized handwritten signature in black ink, written over a horizontal line. The signature is cursive and appears to be 'I. Ponti'.

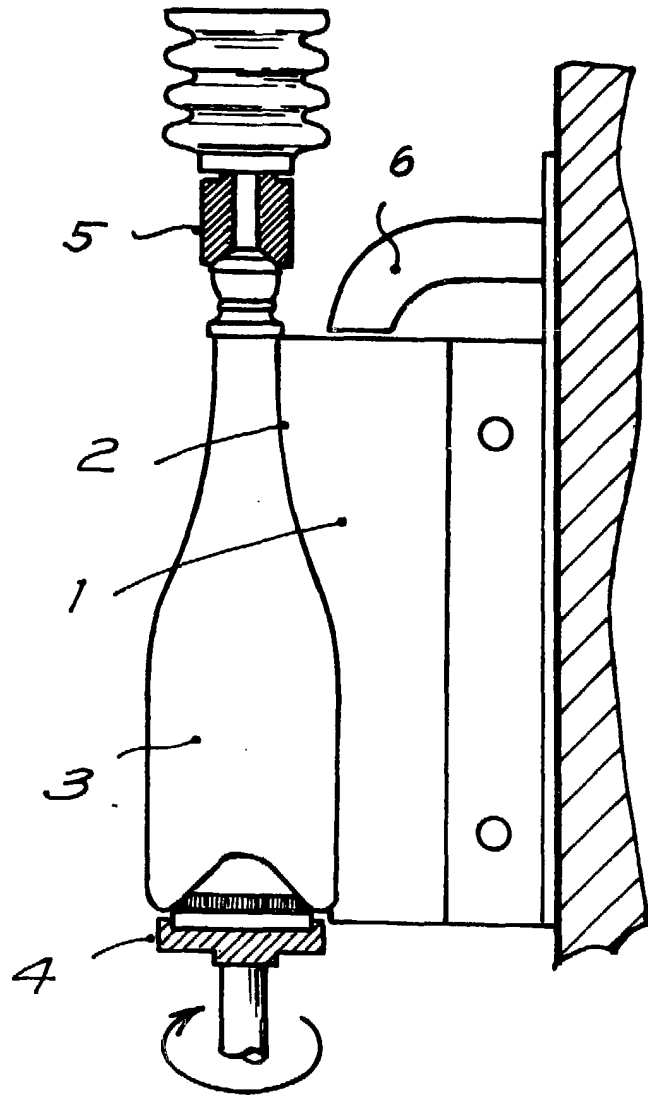


FIG. 1

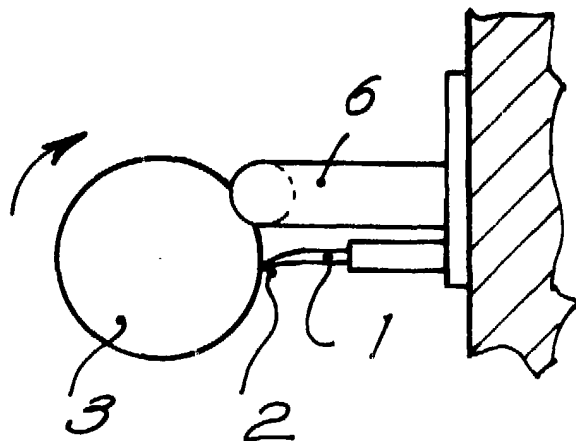


FIG. 2

Barcelona, a 30 de mayo de 1985
p.a. I. PONTI
P.P.

34410/1