



ESPAÑA

| | | |
|----------------------------|---|--------|
| (19) ES (11) 21 (22) | NUMERO 287157 | (10) Y |
| | FECHA DE PRESENTACION 30-5-85 | |

MODELO DE UTILIDAD

1- DIC. 1985

| | | | |
|----------------------------------|------------|-----------|--|
| (30) PRIORIDADES: (31) NUMERO | (32) FECHA | (33) PAIS | |
|----------------------------------|------------|-----------|--|

| | |
|--------------------------|--|
| (47) FECHA DE PUBLICIDAD | (81) CLASIFICACION INTERNACIONAL Int. Cl. <u>A46B 11/02</u> |
|--------------------------|--|

| | |
|---|--|
| (54) TITULO DE LA INVENCIÓN <p style="text-align: center;">"CEPILLO DENTAL AUTOALIMENTADO"</p> | |
|---|--|

| |
|--|
| (71) SOLICITANTE (S) <p style="text-align: center;">DON MANUEL MUÑOZ SAIZ</p> |
|--|

| |
|--|
| DOMICILIO DEL SOLICITANTE <p style="text-align: center;">28017 MADRID.- San Emilio, 16.</p> |
|--|

| |
|--|
| (72) INVENTOR (ES) <p style="text-align: center;">EL MISMO SOLICITANTE.</p> |
|--|

| |
|---|
| (73) TITULAR (ES) <p style="text-align: center;">EL MISMO SOLICITANTE.</p> |
|---|

| |
|--|
| (74) REPRESENTANTE <p style="text-align: center;">DON JOSE PONS TORRES.</p> |
|--|

El presente Modelo de Utilidad se refiere a un cepillo dental autoalimentado.

El cepillo dental de la invención presenta el mango constituido por un depósito compresible y elástico que contiene producto dentífrico, bien líquido ó semi-pastoso, y cuyo depósito es recambiable una vez que se ha consumido el líquido.

No cabe la menor duda que el cepillo de la invención mejora considerablemente a los de su tipo y actualmente en el mercado, ya que a la vez que resulta fácilmente manejable para el usuario, además incorpora en su mango el líquido pudiendo ser fácilmente portable para lo cual presenta un capuchón que puede llevar un clip para su fijación en el interior de un bolsillo de una prenda de vestir ó similar.

Otra ventaja fundamental del cepillo dental es su fácil realización constructiva si se tiene en cuenta el contexto propio del mismo.

El cepillo de la invención se realizará preferentemente en material plástico, pudiendo ser transparente el plástico de constitución del depósito con el fin de poder ver a simple vista la cantidad de líquido dental que contiene en todo momento.

De acuerdo con la invención, el cepillo dental está constituido por el cuerpo propiamente del cepillo, dotado de un conducto interior que comunica por uno de sus extremos con las cerdas, mientras que por el otro extremo presenta un ensanchamiento dotado interiormente de un casquillo resistente de naturaleza metálica dotado de un chaflán extremo.

El cuerpo del cepillo presenta por su zona extrema opuesta a las cerdas un rebaje preferentemente cilíndrico en el que se acopla la zona extrema del depósito.

Este acoplamiento puede realizarse a presión ó por

rosca.

En el acoplamiento, el filo del anillo ó material plástico, desprende por presión una zona del debilitada que presenta la pared de cierre interior del depósito de dentífrico que hace de mango.

Dicho depósito es deformable y flexible y contiene en su interior líquido ó producto semi-pastoso que constituye el dentífrico.

El acoplamiento del mango ó depósito en la zona extrema del cuerpo del cepillo puede hacerse por el interior, ó por el exterior del mismo, en cuyo caso dicho acoplamiento está gobernado por rebajes que limitan el acoplamiento entre ambas piezas.

Con el objeto de comprender más fácilmente no solo la constitución sino el uso propio del cepillo dental, a continuación se refiere un ejemplo práctico de realización de la invención, siendo dicha ejecución meramente enunciativa y en ningún caso limitativa de la misma, todo ello tal y como se muestra en los dibujos adjuntos; en los que:

La figura 1 muestra una vista seccionada longitudinal del cepillo.

La figura 2 muestra en detalle una forma de acoplar el depósito de producto dentífrico al cuerpo del cepillo.

La figura 3 muestra una vista en alzado del cepillo tapado con un capuchón.

El cepillo dental 1 que se muestra en las figuras, está constituido por un cuerpo de cepillo 2 y un depósito 3 que hace de mango.

El cuerpo 2 del cepillo presenta un conducto 4 uno de cuyos extremos 5 comunica con la zona de las cerdas 6 mientras

que el otro extremo 6' presenta un anillo interior 7 que refuerza dicha zona extrema.

El cuerpo 2 del cepillo presenta un rebaje cilíndrico 8 exterior, figura 1, en el que se acopla la parte interior y extrema 9 del depósito hasta que dicha zona 9 hace tope con el rebaje 8.

En la figura 2 el acoplamiento tiene lugar al dotar a la zona extrema 6' del cuerpo de un rehundido central 10 en el que se acopla un saliente axial 11 del depósito definido por un rebaje perimetral 12 en cuyo fondo hace tope el extremo 13 del cuerpo del cepillo.

En el acoplamiento del cuerpo del cepillo al depósito se desprende una zona central 14 de la pared de cierre 15 del depósito, cuya zona presenta una línea de debilitamiento 16 de igual diámetro de manera que el extremo libre del conducto actúa presionando y desprendiendo dicha zona, tal que queden en comunicación el conducto con el interior del depósito, con lo cual el centrifugo sale del depósito y circula por el interior del conducto hasta que sale por la zona de las cerdas.

Por último, el cepillo 1 presenta un capuchón 17 dotado de un clip 18 para su fijación, tal como, a un bolsillo de una prenda de vestir, cuyo capuchón sirve para proteger de la suciedad al cuerpo del cepillo.

Descrita suficientemente la naturaleza del invento, así como la manera de realizarlo en la práctica, debe hacerse constar que las disposiciones anteriormente indicadas son susceptibles de modificaciones de detalle en cuanto no alteren su principio fundamental.

5

10

15

20

25

30

REIVINDICACIONES

1.- Cepillo dental autoalimentado, caracterizado por-
 que comprende un cuerpo de cepillo y un depósito deformable elás-
 ticamente mediante presión, que hace de mango, en cuyo interior
 5 contiene producto dentífrico, líquido ó semi-pastoso, presentan-
 do el cuerpo del cepillo un conducto interior, uno de cuyos ex-
 tremos comunica con la zona de las cerdas del cepillo, mientras
 que el otro extremo presenta su extremo especialmente conformado
 de manera que coopera cuando se acopla el cuerpo del cepillo al
 10 depósito, en el desprendimiento de una zona debilitada próxima
 que presenta la pared de cierre del depósito permitiendo median-
 te deformación elástica del depósito que fluya el producto den-
 tíftrico por el conducto hacia las cerdas.

2.- Cepillo dental autoalimentado según la reivindi-
 15 cación 1, caracterizado porque la zona extrema del conducto pró-
 xima al depósito presenta acoplado interiormente un anillo metá-
 lico de refuerzo para facilitar el desprendimiento de la zona
 debilitada de la pared de cierre del depósito.

3.- Cepillo dental autoalimentado según la reivindi-
 20 cación 1, caracterizado porque el extremo de la zona del conduc-
 to próximo al depósito está conformado en forma de bisel.

4.- Cepillo dental autoalimentado según la reivindi-
 cación 1, caracterizado porque el acoplamiento entre el cuerpo
 del cepillo y depósito se realiza por machihembrado y por medio
 25 de rosca.

5.- Cepillo dental autoalimentado según la reivindi-
 cación 1, caracterizado porque el acoplamiento entre el cuerpo
 del cepillo y depósito se realiza por machihembrado y por medio
 de presión.

6.- Cepillo dental autoalimentado según la reivindi-

cación 1, caracterizado porque presenta un capuchón acoplado a presión y dotado de un clip.

7.- Cepillo dental autoalimentado; tal y como queda sustancialmente descrito en la presente Memoria, e ilustrado en los dibujos adjuntos.

Esta Memoria consta de 5 hojas escritas a máquina por una sola cara.

Madrid, 30 mayo 1.985

~~JOSE PONS TORRES~~

5

10

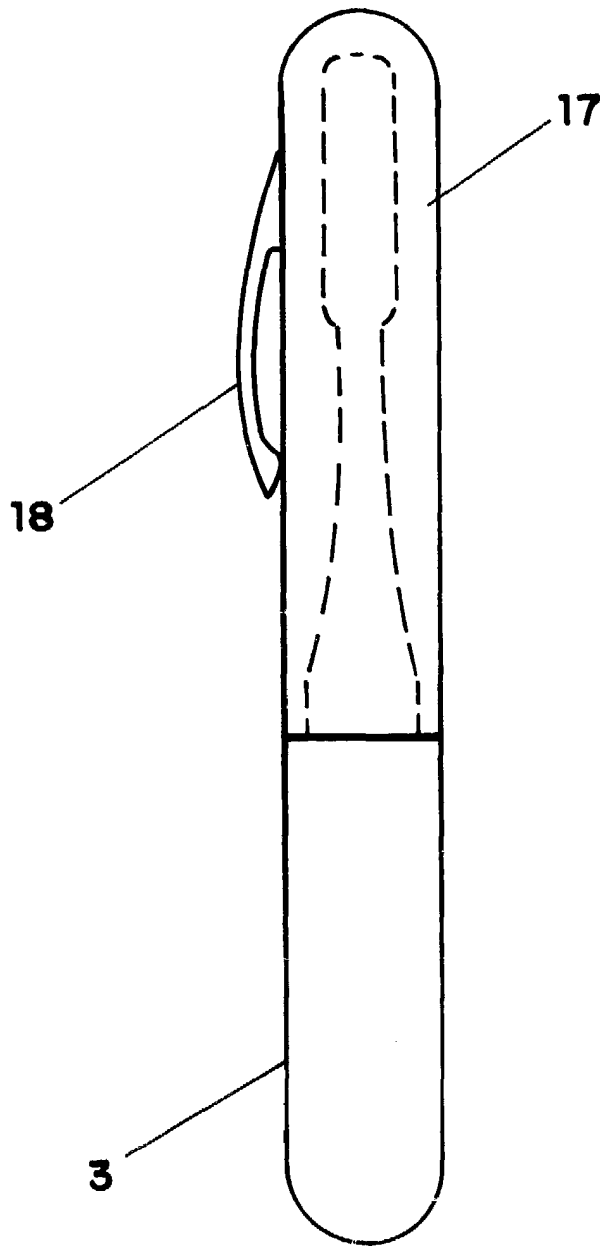


FIG. 3

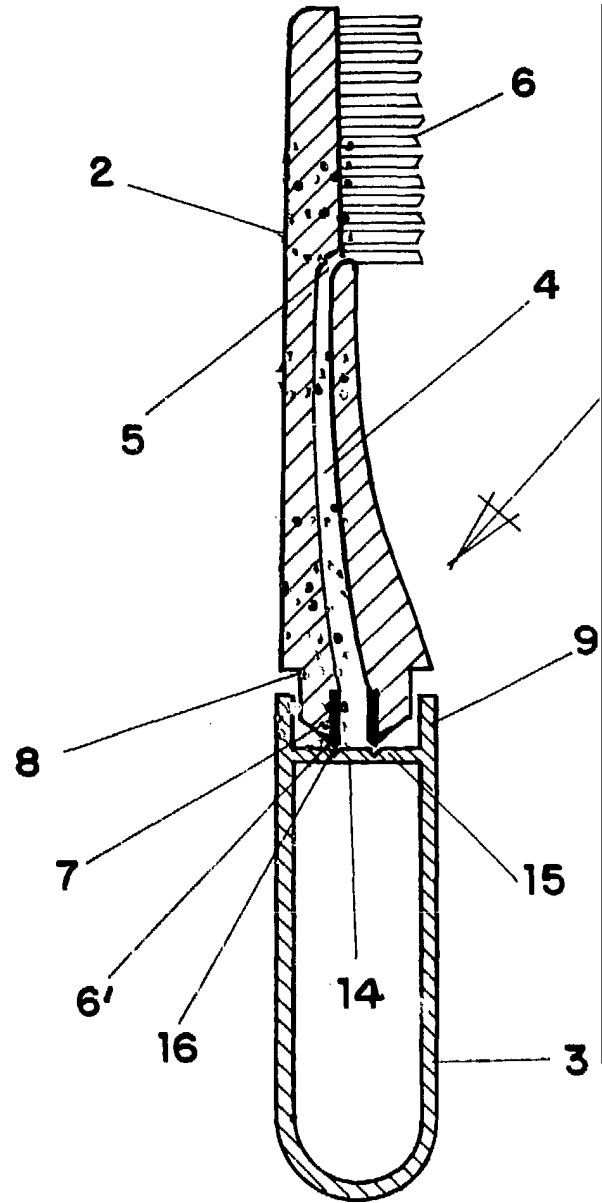


FIG. 1

