

(19) ES (11) NUMERO (21) 287140 (22) FECHA DE PRESENTACION	(10) Y



ESPAÑA

MODELO DE UTILIDAD

1 - DIC. 1985

(30) PRIORIDADES:	(32) FECHA	(33) PAIS
(31) NUMERO		

(47) FECHA DE PUBLICIDAD	(51) CLASIFICACION INTERNACIONAL
	Int. Cl. <u>H01R 13/44</u>

(54) TITULO DE LA INVENCION	
"DISPOSITIVO DE SEGURIDAD PARA BASE DE ENCHUFE"	

(71) SOLICITANTE (S)	
D. AGUSTIN VIVES ALBAREDA.	

DOMICILIO DEL SOLICITANTE	
08017 Barcelona, Emancipación nº 10.	

(72) INVENTOR (ES)	

(73) TITULAR (ES)	
El mismo solicitante.	

(74) REPRESENTANTE	
D. ALBERTO ABAD PALOMARES.	

1

El presente modelo de utilidad tiene por objeto, como su enunciado indica, un dispositivo de seguridad para base de enchufe, especialmente constituido y provisto de medios que posibilitan su acople y fijación sobre la caja del enchufe base, de modo que determina la obturación de los pasos de acceso a los casquillos hembra de conexión para las clavijas ó vástagos del enchufe macho, en posición inoperante, con lo que se evita, que por error o imprudencia, principalmente por parte de los niños, puedan éstos recibir una descarga eléctrica al manipular en la base de enchufe.

De conformidad con ello, el dispositivo de seguridad que se preconiza se caracteriza por comprender una caja portadora, de material aislante, integrada por una pieza base soporte y una pieza tapa, cuyas formas y dimensiones coinciden con las de la caja portadora del enchufe hembra sobre la que se haya de acoplar, presentando la precitada pieza tapa del dispositivo las correspondientes aberturas o perforaciones paso para las clavijas o vástagos de conexión del enchufe macho, cuyas aberturas o perforaciones coinciden con otras previstas en la pieza caja soporte y con las de la base de enchufe hembra en que se haya de acoplar.

La pieza soporte caja de este dispositivo está confor-

...///...

mada para alojar a una pieza basculable y lateralmente desplazable que, en posición normal, obtura el paso por las aberturas o perforaciones citadas para las clavijas ó vástagos del enchufe macho. Esta pieza queda
30 actuada permanentemente por un resorte helicoidal que tiende a mantenerla en la posición de obturación de las aberturas de paso indicadas.

La pieza soporte constitutiva de la caja del dispositivo tiene, además de las dos perforaciones coincidentes con las de la pieza tapa para paso de los vástagos del enchufe macho, dos tabiquillos longitudinales y, entre ellos, junto a una de las perforaciones otro pequeño tabiquillo transversal. Los tabiquillos longitudinales citados delimitan un espacio de la pieza.
35 en el que se dispone y actúa la pieza basculable y lateralmente desplazable de obturación de las perforaciones o pasos para los vástagos del enchufe macho y, consecuentemente, de los de acceso a los casquillos conductores de la base de enchufe sobre la que se monte este
40 dispositivo de seguridad.

La pieza basculable y desplazable lateralmente de obturación de los pasos a los conectores, conforma dos paredes paralelas en forma de rombo, entre cuyos extremos se extiende respectiva protuberancia cilíndrica rematada en plano inclinado o rampa, elevándose, junto
50

...///...

a una de dichas protuberancias, una pequeña pared. En el hueco delimitado por esta pieza se dispone un resorte helicoidal, fijandose uno de sus extremos a la indicada pequeña pared y su otro extremo a la homóloga
55 que se eleva de la pieza base soporte del dispositivo, siendo cerrado el conjunto por la pieza tapa que se superpone y fija sobre los tabiquillos longitudinales de la pieza soporte.

Estas son, a grandes rasgos, las particularidades del dispositivo de seguridad para bases de enchufe objeto de este modelo de utilidad, cuyos detalles y características se pondrán más claramente de manifiesto en el transcurso de la descripción que a continuación se da, en la que, para facilitar su comprensión, se hace
65 ce referencia a la lámina de dibujos adjunta en que de manera un tanto esquemática y tan solo por vía de ejemplo, se muestra un caso de posible realización del dispositivo. Los detalles que se muestran y describen se dan a título ilustrativo, por tanto esta memoria debe
70 ser considerada sin carácter restrictivo alguno en cuanto se refiere a formas, dimensiones, proporciones y materias en que se constituya el modelo.

En la lámina de dibujos adjunta:

La figura 1 muestra, en perspectiva, cada una
75 de las piezas que integran el conjunto del dispositivo,

...///...

pu diéndose apreciar en esta representación la conformación y estructura de las mismas.

En la figura 2 se muestra un detalle en sección longitudinal del conjunto del dispositivo ya montado.

80 En la figura 3 se muestra un detalle en sección transversal del dispositivo.

Como se puede apreciar en las figuras enumeradas, el cuerpo del dispositivo se constituye mediante dos piezas laminares, base soporte -1- y tapa de cobertura -2-, entre las que se aloja una pieza balancín -3- lateralmente desplazable, y un resorte helicoidal -4- que vincula a la pieza balancín -3- y a la pieza base soporte -1-. Tanto la pieza base soporte -1- como la pieza tapa -2- tienen practicado respectivo par de aberturas -5- y -6- coincidentes entre sí y con las de paso a los conectores de la base de enchufe eléctrico sobre la que se monte este dispositivo de seguridad.

90 La pieza base -1- tiene sobre una de sus caras dos tabiquillos longitudinales -7- y, junto a una de las aberturas -5-, otro transversal menor -8-. En el espacio delimitado por los dos tabiquillos longitudinales -7- se dispone la pieza balancín -3-, la cual está integrada por dos paredes paralelas -9- en forma de rombo entre cuyos extremos se eleva una porción cilíndrica o muñón -10- de plano superior sesgado en el

...///...

mismo sentido y, junto a uno de dichos muñones un tabiquillo -11- homólogo del tabiquillo -8- solidario de la pieza base -1- soporte.

En el hueco de la pieza balancín -3- delimitado por sus paredes -9- en forma de rombo, se aloja el resorte -4- de forma que uno de sus extremos se fija al tabiquillo -11- de la indicada pieza balancín, y su otro extremo se fija al tabiquillo homólogo -8- que se eleva de la pieza base soporte -1-, y el conjunto así formado se cubre con la pieza tapa -2- que se superpone al lado superior de los tabiquillos longitudinales de la pieza soporte -1- y fija a ésta. El conjunto de dispositivo de seguridad se fija, por medios convencionales al cuerpo de la base de enchufe eléctrico de forma que sus pares de aberturas -5-6- coincidan con las de paso a los conectores hembra de dicha base de enchufe eléctrico.

La pieza balancín -3- del dispositivo de seguridad, en posición normal de reposo o inoperante, cierra u obtura, mediante sus muñones extremos -10- sesgados, las respectivas aberturas -5-6- (véase figura 2), de modo que impiden el paso hacia los conectores hembra de la base de enchufe, no pudiéndose desobturar dichos pasos más que por introducción correcta y simultánea de los dos vástagos o clavijas del enchufe macho a través

...///...

de las perforaciones -6- de la tapa -2- del dispositivo, los extremos de cuyos vástagos, al actuar sobre los planos inclinados de los muñones sesgados -10- de la pieza balancín -3-, determinan el desplazamiento lateral de ésta dejando expedito el paso a través de las aberturas -5- de la pieza base -1- del dispositivo y, consecuentemente, se posibilita su acceso a los conectores hembra de la base de enchufe eléctrico sobre la que esté montado el dispositivo de seguridad que se preconiza. Al desplazarse lateralmente la pieza balancín -3-, se comprime el resorte -4- de recuperación, manteniéndose en tal situación en tanto no se retire o desconecten los vástagos del enchufe macho, en cuyo momento, por expansión del resorte a su posición normal, se produce el desplazamiento en sentido inverso de la pieza balancín -3- que retornará a obturar los pasos -5- y -6-.

De la descripción que antecede y representaciones de la lámina de dibujos adjunta, se infiere la constitución, montaje y funcionabilidad del dispositivo de seguridad para base de enchufe eléctrico, así como las ventajas que ofrece por razón de su sencillez.

Se hace constar a los efectos oportunos que en el objeto de este modelo de utilidad se podrán introducir todas aquellas variaciones de detalle que las

...///...

REIVINDICACIONES

160 1ª.- Dispositivo de seguridad para base de enchufe, que se caracteriza por estar constituido por un cuerpo carcasa integrado por dos placas laminares, base soporte y tapa de cobertura, cada una de las cuales tiene un par de aberturas de paso coincidentes; de uno de los planos de la pieza base soporte se elevan
165 dos tabiquillos longitudinales, y otro menor transversal junto a una de sus aberturas, montandose en el espacio que delimitan tales tabiquillos, una pieza balancín desplazable en sentido rectilíneo de avance hacia uno de sus extremos y de retroceso.

170 2ª.- Dispositivo de seguridad para base de enchufe, que se caracteriza porque la pieza balancín, a que se hace referencia en la reivindicación anterior, tiene las paredes longitudinales en forma de rombo entre cuyos extremos se eleva respectivo muñón cilíndrico
175 de plano superior sesgado en el mismo sentido y, junto a uno de dichos muñones extremos, se eleva un tabiquillo transversal homólogo del que presenta la pieza base soporte; en el hueco de esta pieza balancín, lateralmente desplazable, se aloja un resorte de recuperación que
180 por uno de sus extremos está unido al tabiquillo del balancín y por su otro extremo se fija al tabiquillo homólogo de la pieza base soporte, cubriendose el conjunto

...///...

1

por la pieza tapa que se superpone y fija sobre los tabiquillos longitudinales de la pieza base del enchufe.

185 3ª.- Dispositivo de seguridad para base de enchufe, que se caracteriza porque la pieza balancín, a que se hace referencia en las reivindicaciones anteriores, en posición normal, obtura por sus muñones extremos sesgados, el correspondiente paso de acceso a

190 los conectores hembra de la base de enchufe a que se acople, en tanto no se introduzcan correctamente por las aberturas de la tapa del dispositivo las clavijas del enchufe macho, cuyas puntas actúan sobre el plano sesgado del muñón correspondiente de la pieza balancín,

195 determinando el desplazamiento de ésta hacia un lateral al tiempo que se comprime el resorte de recuperación, de modo que al ser retiradas las clavijas del enchufe macho, se libera a la pieza balancín que, por la expansión del resorte de recuperación, torna a la

200 posición normal de obturado de los pasos de acceso hacia los conectores hembra de la base de enchufe eléctrico.

4ª.- DISPOSITIVO DE SEGURIDAD PARA BASE DE ENCHUFE.

205 Todo ello tal y como se describe y reivindica en la presente memoria que consta de 10 hojas mecanografiadas por una sola de sus caras y se ilustra con la

...///...

lámina de dibujos adjunta.

Madrid, 30 MAYO 1985

D. AGUSTIN VIVES ALBAREDA

p.a.

A handwritten signature in cursive script, appearing to read "Agustín Vives Albareda". The signature is written in black ink and is positioned below the typed name.

5
6
7
8
9

1

FIG. 1

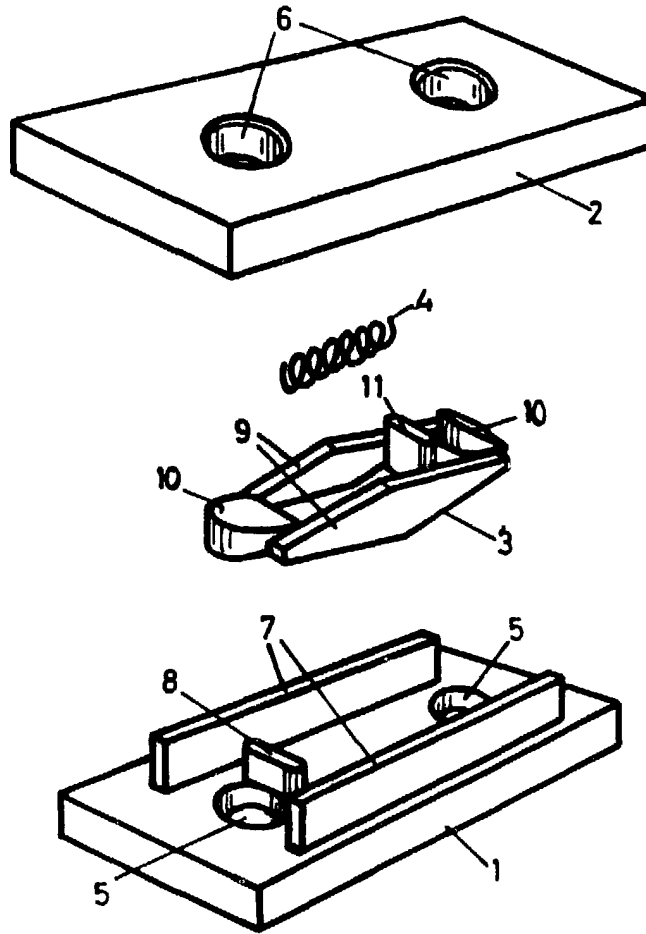


FIG. 2

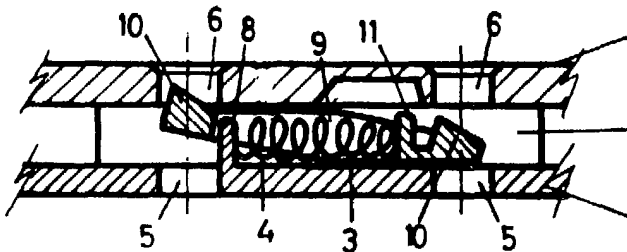
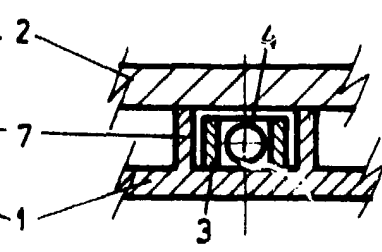


FIG. 3



ESCALA VARIABLE

Madrid, 30 MAYO 1985
D. AGUSTIN VIVES ALBAREDA
p.a.