



ESPAÑA

|                         |                         |      |
|-------------------------|-------------------------|------|
| 10 ES<br>11<br>21<br>22 | NUMERO<br><b>287136</b> | 16 Y |
|                         | FECHA DE PRESENTACION   |      |

**MODELO DE UTILIDAD**

1 - DIC. 1985

|                              |          |         |
|------------------------------|----------|---------|
| 30 PRIORIDADES:<br>31 NUMERO | 32 FECHA | 33 PAIS |
|------------------------------|----------|---------|

|                        |  |
|------------------------|--|
| 47 FECHA DE PUBLICIDAD | 51 CLASIFICACION INTERNACIONAL<br>E05C 21/02 |
|------------------------|--|

|  |  |
|--|--|
| 54 TITULO DE LA INVENCIÓN<br><br><b>"CERRADURA ACCIONABLE MEDIANTE MONEDA"</b> |  |
|--|--|

|  |  |
|--|--|
| 71 SOLICITANTE (S)<br><br><b>INDUSTRIAS METALICAS DE GUIPUZCOA, S.A.</b> |  |
|--|--|

|   |  |
|---|--|
| DOMICILIO DEL SOLICITANTE<br><br><b>ORNATZTEGUI (Guipúzcoa)</b> |  |
|---|--|

|                  |  |
|------------------|--|
| 72 INVENTOR (ES) |  |
|------------------|--|

|                 |  |
|-----------------|--|
| 73 TITULAR (ES) |  |
|-----------------|--|

|  |                       |
|--|-----------------------|
| 74 REPRESENTANTE<br><br><b>D. FRANCISCO GARCIA CABRERIZO</b> | Ref.: O.G.: 41.996/MT |
|--|-----------------------|

- La presente invención, se refiere a una cerradura accionable mediante moneda, que ha sido diseñada para su utilización en armarios roperos y análogos, haciéndose extensiva su aplicación para cualquier otro uso, como puede ser en aeropuertos, consignas de estaciones de transporte, etc., ya que la cerradura en sí estará montada sobre un armario, caja, etc., en la que el usuario desee guardar temporalmente un objeto y recogerlo después, de ahí que la misma necesite para su apertura y/o cierre una moneda que necesariamente ha de introducirse en una ranura prevista al efecto en la carcasa de la cerradura, siendo esta moneda la que permita el poder accionar la correspondiente llave para poder extraer ésta del bombillo una vez deslizado el pasador hacia la posición de bloqueo.
5. ser en aeropuertos, consignas de estaciones de transporte, etc., ya que la cerradura en sí estará montada sobre un armario, caja, etc., en la que el usuario desee guardar temporalmente un objeto y recogerlo después, de ahí que la misma necesite para su apertura y/o cierre una moneda que necesariamente ha de introducirse en una ranura prevista al efecto en la carcasa de la cerradura, siendo esta moneda la que permita el poder accionar la correspondiente llave para poder extraer ésta del bombillo una vez deslizado el pasador hacia la posición de bloqueo.
10. rriamente ha de introducirse en una ranura prevista al efecto en la carcasa de la cerradura, siendo esta moneda la que permita el poder accionar la correspondiente llave para poder extraer ésta del bombillo una vez deslizado el pasador hacia la posición de bloqueo.
15. Por lo tanto, la moneda en combinación con el accionamiento en giro del bombillo de la cerradura, accionará un mecanismo interno que permite el desplazamiento del pasador o pestillo hasta su límite máximo de penetración en el alojamiento previsto al efecto en el marco de la puerta donde vaya montada la propia cerradura, de manera que en esta posición se podrá extraer la llave y por consiguiente quedará el cierre realizado. Para la apertura, bastará introducir la llave y girarla en el sentido adecuado permitiendo que la moneda caiga, al desplazarse en sentido contrario al mecanismo de bloqueo, efectuándose la apertura y cayendo la moneda a un cajón de recaudación o caja de devolución de la moneda. Cuando la cerradura está desbloqueada o lo que es lo mismo en posición de apertura, no se podrá extraer la llave si no se introduce la moneda, de modo que ello impedirá que la cerradura alcance su posición de cierre, ya que el despla-
20. vaya montada la propia cerradura, de manera que en esta posición se podrá extraer la llave y por consiguiente quedará el cierre realizado. Para la apertura, bastará introducir la llave y girarla en el sentido adecuado permitiendo que la moneda caiga, al desplazarse en sentido contrario al mecanismo de bloqueo, efectuándose la apertura y cayendo la moneda a un cajón de recaudación o caja de devolución de la moneda. Cuando la cerradura está desbloqueada o lo que es lo mismo en posición de apertura, no se podrá extraer la llave si no se introduce la moneda, de modo que ello impedirá que la cerradura alcance su posición de cierre, ya que el despla-
25. mo de bloqueo, efectuándose la apertura y cayendo la moneda a un cajón de recaudación o caja de devolución de la moneda. Cuando la cerradura está desbloqueada o lo que es lo mismo en posición de apertura, no se podrá extraer la llave si no se introduce la moneda, de modo que ello impedirá que la cerradura alcance su posición de cierre, ya que el despla-
30. rradura alcance su posición de cierre, ya que el despla-

miento del pestillo o pasador se realizará parcialmente, -  
siendo por ello que no se podrá extraer la llave, pues se-  
gún se ha dicho ésta únicamente se puede extraer cuando el  
pestillo o pasador se haya desplazado hasta su posición lí-  
5. mite de cierre, y ésta no se conseguirá si no se ha intro-  
ducido previamente la moneda.

En líneas generales, la cerradura que se preconiza se constituye mediante una carcasa substancialmente pla-  
na, dotada en uno de sus bordes superiores de una ranura -  
10. para la introducción de la moneda, y en su parte inferior  
con una salida para la recogida de la propia moneda. Dicha  
carcasa aloja en su interior el mecanismo de accionamiento,  
formado por una placa que se prolonga en el pestillo o pa-  
sador plano susceptible de emerger al exterior por uno de  
15. los laterales, cuando es accionada la cerradura hacia la -  
posición de cierre. Dicha placa está asociada funcionalmen-  
te con un brazo basculante requerido permanentemente hacia  
una posición por la acción de un resorte, y en combinación  
asimismo con otra pieza también basculante y requerida así  
20. mismo hacia una posición por un fleje plano.

Sobre la placa plana desplazable y prolongada en  
el pasador o pestillo, se ha previsto una ventana arqueada  
en la que va alojado un pivote perteneciente a una excéntri-  
ca accionable directamente por el bombillo de la cerradura;  
25. es decir ésta contará con un bombillo con su clave y accio-  
nable mediante la llave, estando prevista la excéntrica en  
el extremo interno del bombillo para que al girar la lla-  
ve gire tal excéntrica y el pivote previsto en ésta girará  
angularmente en el interior de la ventana de la placa, des-  
30. plazando a ésta en uno u otro sentido, de acuerdo con el -

giro que se haya dado a la llave.

Para facilitar la mejor comprensión de las características de la invención, se va a realizar una descripción detallada en base a un juego de planos que se acompañan a la presente memoria descriptiva, formando parte integrante de la misma, y en donde con carácter meramente orientativo y no limitativo se ha representado lo siguiente:

5. En la figura 1ª, se muestra una vista en planta - por la cara anterior de la cerradura, desprovista de la tapa de cierre de dicha cara.  
10.

En la figura 2ª, se muestra una vista en planta - por la cara posterior de la cerradura, con una porción seccionada de dicha cara para ver parte del mecanismo interno en posición de reposo o de apertura de la cerradura.

15. En la figura 3ª, se muestra una vista similar a la anterior con el mecanismo en posición de bloqueo o de cierre, pudiéndose ver la posición en que queda la moneda.


En la figura 4ª, se muestra una vista lateral de la cerradura, en la que se ve la ranura de introducción de la moneda, el pestillo o pasador de cierre y el bombillo con su llave de accionamiento.  
20.

En la figura 5ª, se muestra una sección longitudinal de la cerradura, correspondiente al plano que pasa - por la línea V-V representada en la figura 1ª.

25. En dichas figuras, las referencias numéricas corresponden a:

- 1.- Carcasa general.
- 2.- Cara anterior.
- 3.- Bombillo de accionamiento.
30. 4.- Llave para accionar el bombillo (3).

- 5.- Ranura de introducción de la moneda.
- 6.- Moneda.
- 7.- Ranura rectangular de la carcasa para la salida del pestillo o pasador.
5. 8.- Pestillo o pasador de cierre.
- 9.- Abertura de salida de la moneda (6).
- 10.- Placa central de solidarización del bombillo (3).
10. 11.- Placa desplazable en la que se define el pasador de cierre (8).
- 12.- Placa de escaso grosor para guiar la moneda (6) en su introducción.
- 13.- Apéndices posteriores de la placa (12) para el guiado de ésta.
15. 14.- Resalte de guía de los apéndices (13).
- 15.- Ventana arqueada de la placa (11).
- 16.- Pivote de una pieza excéntrica accionada por el bombillo (3).
- 17.- Apéndice de la placa (11).
20. 18.- Pieza alargada montada de forma basculante sobre el apéndice (17).
- 19.- Saliente en funciones de tope de la pieza (18).
- 20.- Prominencia por ambas caras de la pieza (18).
- 21.- Orificios pasantes de la prominencia (20).
25. 22.- Pasador fijado en uno de los orificios (21).
- 23.- Ventana irregular en la que va ubicada holgadamente la prominencia (20).
- 24.- Fleje que empuja a la pieza (18).
- 25.- Apéndice de la cara interna correspondiente a la pared posterior de la carcasa (1).
- 30.

- 26.- Brazo basculante montado sobre el apéndice (25).
- 27.- Muelle que empuja al brazo (26).
- 28.- Saliente en que se remata la cabeza o extremo libre del brazo (26).
5. 29.- Escalón de la ventana (35).
- 30.- Saliente redondeado de la placa (11).
- 31.- Saliente de la placa (11).
- 32.- Saliente de la placa (11).
10. 33.- Saliente de la placa (10).
- 34.- Borde inclinado definido anteriormente a la embocadura de salida de la moneda (6).
- 35.- Ventana de la placa (11). 

Con relación a las figuras referidas, la cerradura de la invención está constituida por una carcasa general (1) de cualquier configuración geométrica y sustancialmente plana, pudiendo ser metálica, de plástico o cualquier material adecuado y económico. De la cara anterior (2) emerge el bombillo de accionamiento (3) con su correspondiente llave (4), mientras que en la parte superior de uno de los laterales existe la ranura (5) para la introducción de la moneda (6), existiendo en ese lateral una ranura rectangular (7) para permitir la salida del pasador o pestillo de cierre (8) que, lógicamente, será plano. Inferiormente cuenta con una abertura (9) para la salida de la moneda (6), pudiendo ésta ser recuperado o bien caer a un cajón de recogida oculto o inaccesible.

La cara anterior, cuenta en un plano más interno con una placa central y transversal (10) en la que va solidarizado el bombillo (3), en tanto que más internamente

30.

va dispuesta la placa (11) que es desplazable y en su borde extremo se prolonga en el pestillo o pasador (8). En el mismo plano que la placa (11) y en posición más elevada va fijada una fina placa (12) entre la cual y la cara posterior cae la moneda (6) al ser ésta introducida a través de la ranura (5), cayendo asimismo tal moneda (6) entre la placa desplazable (11) y la citada cara posterior.

El desplazamiento de la placa (11) es guiado como consecuencia de que la misma cuenta en su borde opuesto al del pasador (8), con un par de apéndices (13) entre los que se define como una canal en la que va ubicado un resalte (14) de la carcasa, realizándose así el guiado de dicha placa (11) en su desplazamiento hacia adelante y hacia atrás.

Dicha placa (11) cuenta además con una ventana arqueada (15) en la que va alojado un pivote (16) perteneciente a una excéntrica solidaria del eje del bombillo (3). Es decir, cuando se gira la llave (4) se realizará el giro de la pieza excéntrica y en consecuencia del pivote (16), de manera que al estar alojado éste en la ventana (15) se producirá el arrastre correspondiente de la placa (11), desplazamiento que será en uno u otro sentido según el giro de la llave (4).

En la cara enfrentada a la cara anterior de la carcasa (1), dicha pieza plana (11) cuenta con un apéndice (17) que se constituye en eje de montaje y basculación para una pieza alargada (18) requerida por un fleje (24) hacia una posición determinada en la que hace tope con un saliente (19) de la placa (11), estando dotada tal pieza alargada (18) de una prominencia (20) por ambas caras y

afectada de orificios pasantes (21), en uno de los cuales va alojado un pasador fijo (22) que asoma por la cara posterior, estando la prominencia posterior (20) posicionada con holgura en una ventana irregular (23) de la pieza (11).

5. Sobre la cara interna de la parte posterior de la carcasa (1) existe un apéndice (25) en el que está montado un brazo basculante (26) requerido hacia una posición por un muelle (27), quedando posicionado tal brazo por la parte o cara delantera de la placa (11) y rematado en una cabeza con saliente (28) que emerge al otro lado a través de una nueva ventana (35) de tal pieza (11), ventana en forma de punta de flecha con un escalón (29).

15. La cara posterior de la pieza (11), es decir la opuesta a la de situación de las piezas (18) y (26), cuenta con un saliente redondeado (30) y con otros salientes (31) y (32); mientras que la placa (10) en la que va solidarizado el bombillo (3) cuenta con un saliente (33) cuya función se comentará en la siguiente descripción de funcionamiento de la cerradura.

20. En posición de reposo o apertura, como se muestra en las figuras 1ª y 2ª, la placa (11) se encuentra desplazada hacia atrás y con ella el pestillo o pasador (8) oculto en la carcasa. Si no se introduce moneda y se gira la llave (4) de accionamiento del bombillo (3), la placa (11) se desplazará un tramo, pero no hasta el límite, como consecuencia de que en dicho desplazamiento el saliente (28) del brazo (26) hará tope en el escalonamiento (29) de la ventana (35), impidiendo con ello que la placa (11) se siga desplazando y no pudiendo extraer la llave (4), ya que para que éste se pueda extraer el mecanismo de bombillo

(3) debe girar hasta el límite.

Si se introduce una moneda, como se indica en la figura 2ª, ésta caerá entre la cara posterior de la carcasa (1) y la placa (12) primero, y después entre aquella — y la placa (11). Dicha moneda es guiada por el saliente — (31), el propio saliente (28) del brazo (26), hasta llegar a una zona en la que queda retenida entre el pasador (22) y el saliente (30), ya que la separación entre éstos es — menor que el diámetro de la moneda (6). Como se podrá enten-

5. der, de acuerdo con el orificio (21) en el que se sitúa el pasador (22) se dará una mayor o menor separación entre — éste y el saliente (30) para así adaptar el mecanismo a — cualquier tipo de moneda.

Como se acaba de decir, la moneda (6) queda —

15. tenida entre el pasador (22) y el saliente (30). Ahora — bien, si se gira la llave (3) para cerrar, la placa (11) — se desplazará hacia adelante y el saliente (28) del brazo (26) tropezará con el borde de la moneda, produciéndose — por una parte el basculamiento de tal brazo (26) salvando —

20. el escalón (29), a la vez de que tal saliente (28) tiende a presionar hacia abajo a la moneda (6), la cual no caerá — hasta que la pieza (18) sea basculada, y esto se produce — como consecuencia de que en el desplazamiento hacia adelan-

25. te de la placa (11), llegará el momento en que una parte — de tal pieza (18) haga tope con el saliente (33) de la placa (10) produciéndose el referido basculamiento de dicha — pieza (18) y con ello la separación entre los salientes — (22) y (30), permitiendo la caída de la moneda (6), la —

30. cual quedará retenida entre el saliente (32) y el borde inclinado (34) de la salida. En este momento la cerradura se

encuentra en posición de cierre y la llave (4) se puede ex traer.

Si se quiere producir la apertura, bastará introducir de nuevo la llave y girarla en dicho sentido produciéndose el desplazamiento hacia atrás de la placa (11) y dejando caer la moneda (6) hacia la salida (9).

El Solicitante se reserva el derecho de extender esta demanda a los países extranjeros, reivindicando la misma prioridad de la presente solicitud al amparo del 10. Convenio Internacional para la protección de la Propiedad Industrial.

#### N O T A

El Modelo de Utilidad, que se solicita por veinte años, para España, de acuerdo con la vigente legislación, deberá recaer sobre: "CERRADURA ACCIONABLE MEDIANTE MONEDA", según las características esenciales de las siguientes:

20.

25.

30.



REIVINDICACIONES

- 1.- Cerradura accionable mediante moneda, que -  
contando con su correspondiente bombillo accionable median-  
te llave, y estando diseñada para su aplicación preferente  
5. en armarios reperos y análogos, caracterizada esencialmen-  
te porque se constituye a partir de una carcasa sustanci-  
almente plana en la que existe una ranura para la introduc-  
ción de la moneda, una salida inferior para la caída de la  
moneda al exterior y una placa central y transversal en la  
10. que va fijado el bombillo, placa que cuenta con un salien-  
te hacia el interior; habiéndose previsto que la moneda en  
su desplazamiento interno se guie entre la cara posterior  
de la carcasa, una placa fija dispuesta paralelamente a  
tal cara y en proximidad a la parte superior de la carcasa,  
15. sa, y una placa intermedia desplazable hacia adelante y ha-  
cia atrás, la cual cuenta con medios de guiado en su borde  
posterior y con una prolongación plana en correspondencia  
con su borde anterior, determinando el pasador o pestillo  
de cierre, estando dicha placa desplazable dotada de una  
20. ventana arqueada en la que va alojado un pivote que emerge  
de una pieza excéntrica solidaria del extremo interno del  
bombillo, de manera que el accionamiento de éste provocará  
el giro de la pieza excéntrica y pivote correspondiente que  
arrastrará a la placa desplazable en el respectivo sentido,  
25. de acuerdo con el giro que se haya dado a la llave de ac-  
cionamiento del bombillo; con la particularidad de que tal  
placa desplazable se encuentra asociada a otras dos piezas  
basculantes que en combinación funcional con aquella deter-  
minarán el mecanismo para realizar la apertura y cierre, -  
30. previa introducción de la moneda, estando estas dos piezas

basculantes requeridas por sendos resortes o muelles a --  
 respectivas posiciones estables que impiden el cierre de --  
 la cerradura.

- 2.- Cerradura accionable mediante moneda, de --
5. acuerdo con la reivindicación 1, caracterizada porque una  
 de las piezas basculantes es alargada y se encuentra mon--  
 tada por uno de sus extremos sobre un pivote que emerge de  
 la propia placa desplazable, presentando esta pieza alarga  
 da en proximidad a su extremo libre e inferior sendas pro--  
 10. minencias a uno y otro lado, que están afectadas de orifi--  
 cios pasantes, en uno de los cuales está alojado un pasa--  
 dor que en combinación con un resalte o saliente previsto  
 en la placa desplazable definen sendos toques de retención:  
 de la moneda en su caída hacia el exterior, de manera que:  
 15. el basculamiento de dicha pieza en el cierre o desplazamien--  
 to hacia afuera de la placa desplazable, se realiza al ha--  
 cer tope dicha pieza basculante en el saliente de la placa  
 a la que se va fijado el bombillo, basculamiento que produ--  
 cirá la separación de los salientes citados (saliente de --  
 20. la placa desplazable y pasador de la pieza basculante). per--  
 mitiendo la caída de la moneda, la cual quedará retenida --  
 entre otro saliente inferior y un borde inclinado de la --  
 boca de salida de tal moneda.

- 3.- Cerradura accionable mediante moneda, de --
25. acuerdo con la reivindicación 1, caracterizada porque la --  
 otra pieza basculante está formada por un brazo que por un  
 extremo se encuentra montado sobre un pivote interno de la  
 carcasa, y cuyo brazo se remata por su extremo libre en un  
 saliente que queda dispuesto en una ventana con escalona--  
 30. miento prevista en la placa desplazable, de manera que el

referido saliente del brazo está previsto para impedir el cierre cuando no se introduce la moneda, al hacer tope el mismo contra el escalonamiento de la ventana en la que va ubicado, impidiendo con ello el desplazamiento y consiguiente cierre, e impidiendo igualmente la extracción de la llave de accionamiento.

4.- "CERRADURA ACCIONABLE MEDIANTE MONEDA".

Según queda sustancialmente descrito en la presente Memoria que consta de doce hojas escritas a máquina por una sola cara y acompañada de dibujos.

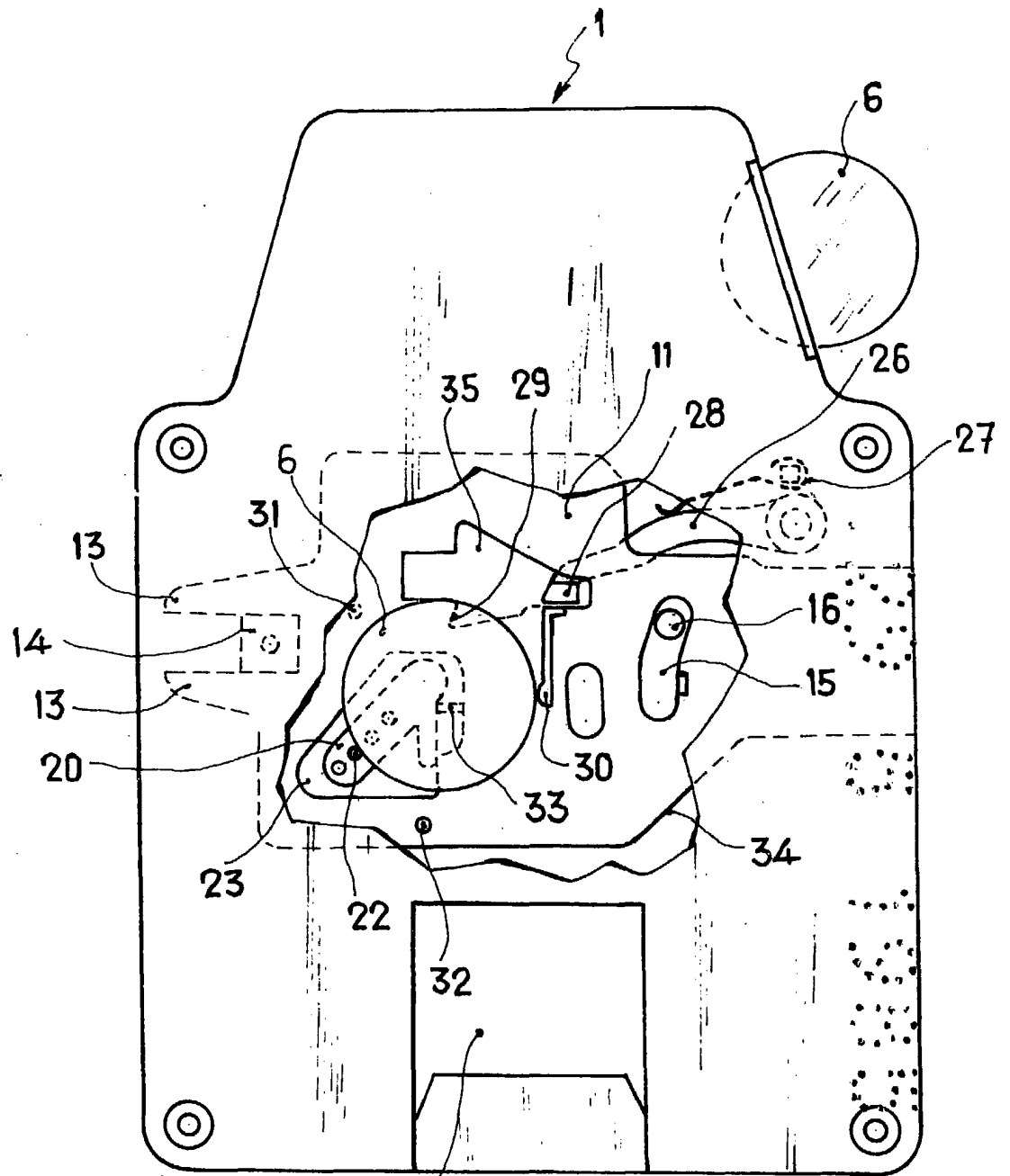
Madrid, 29 MAYO 1985

INDUSTRIAS METALICAS DE GUIPUZCOA, S.A.

P.P.

*Flu*





9 Fig. 2

Escala variable

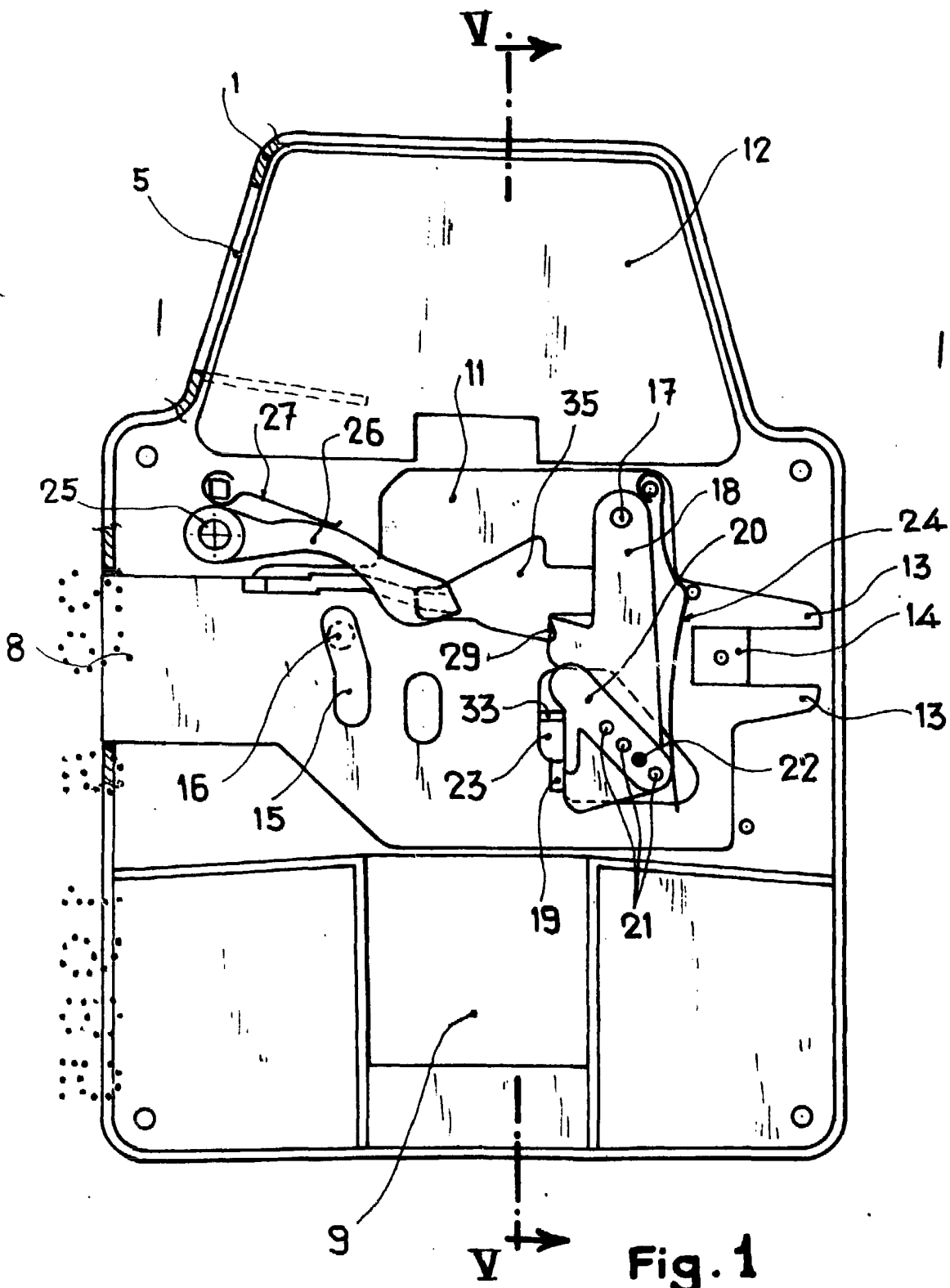


Fig. 1

Madrid, 29 MAYO 1985  
P.P.

*Flw*

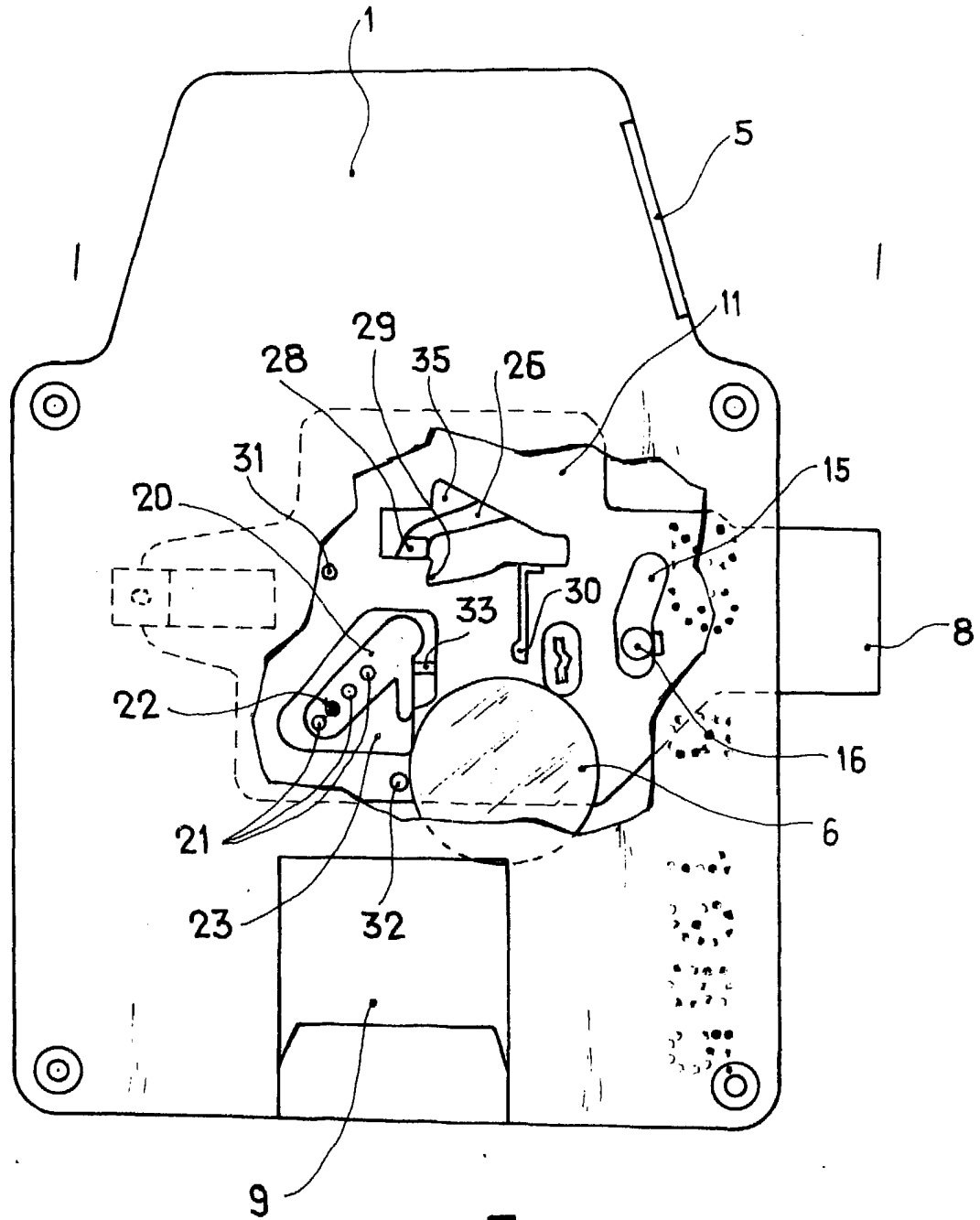


Fig. 3

Escala variable

Fig. 4

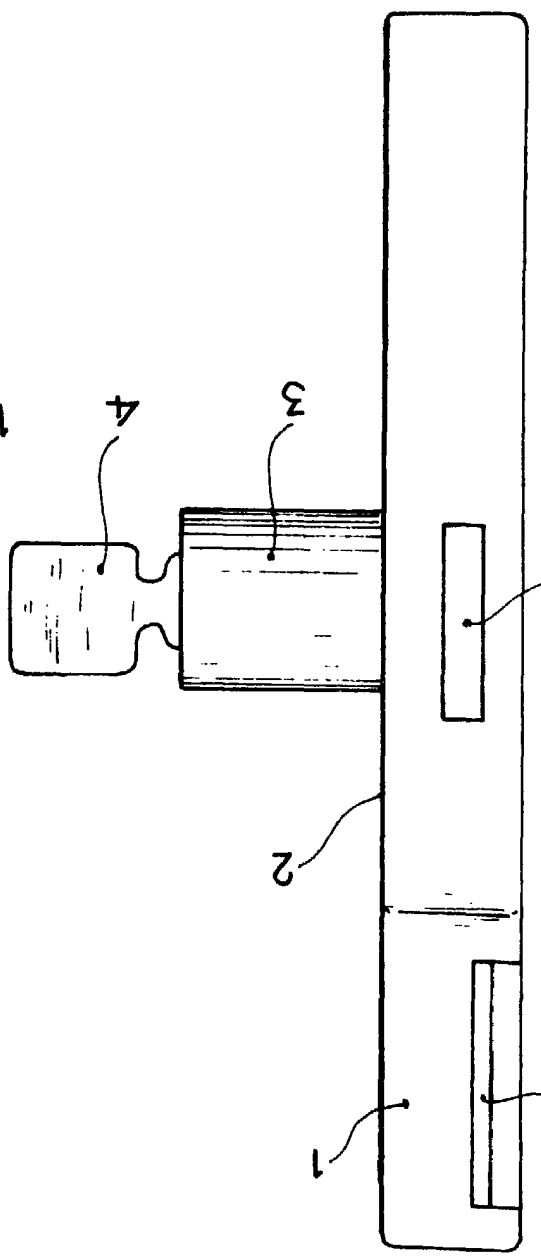
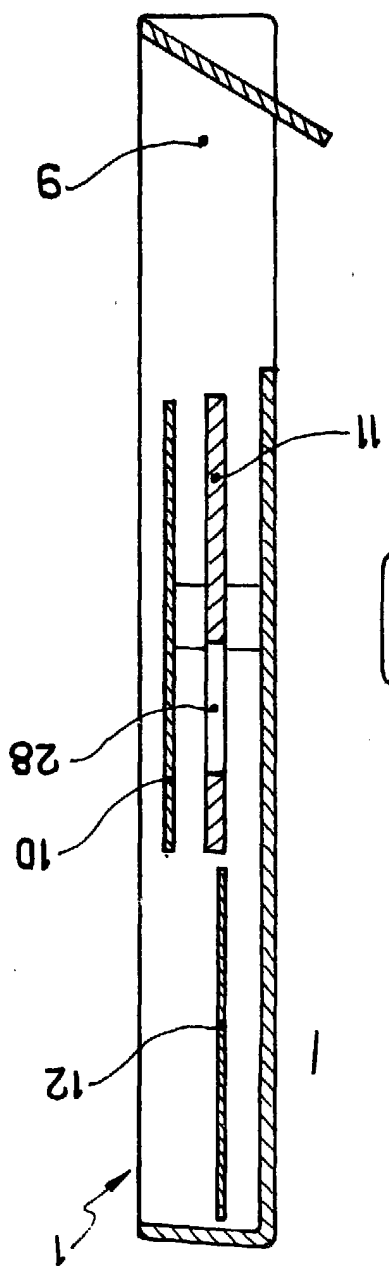


Fig. 5



Madrid, P.P.  
29 MAYO 1985

*Heu*