

(10) ES (11) NUMERO (12) FECHA DE PRESENTACION	(10) Y 287131
	29 MAYO 1985



ESPAÑA

MODELO DE UTILIDAD

1- DIC. 1985

(30) PRIORIDADES:	(32) FECHA	(33) PAIS
(31) NUMERO		

(47) FECHA DE PUBLICIDAD	(51) CLASIFICACION INTERNACIONAL
	Int. Cl. A47G29/06

(54) TITULO DE LA INVENCIÓN	
"CONTENEDOR DE DESPERDICIOS PERFECCIONADO"	

(71) SOLICITANTE (SI)	
D. JUAN FERNANDEZ PEREZ	

BOMICILIO DEL SOLICITANTE	
VILLENA (Alicante), c/. Rulda, s/n.	

(72) INVENTOR (ES)	

(73) TITULAR (ES)	

(74) REPRESENTANTE	
D. MANUEL DE ARPE FERNANDEZ, Agente Oficial de la Propiedad Indus.	

Con el objeto del modelo de utilidad que nos --
ocupa, se logra el depósito de los desperdicios en caída
por gravedad.

5.- En la figura 1, se representan sendas vistas en
alzado anterior de las dos piezas constitutivas del dispo-
sitivo.

La figura 2, representa sendas vistas en planta
superior de las mismas.

10.- En la figura 3, se representa una vista en pers-
pectiva del dispositivo.

La pieza 1, que adopta cualquier configuración,
está fabricada en material cerámico o similar, constituyé-
ndo un recipiente.

15.- En dicha pieza 1, y en la boca superior, se en-
cajan las lengüetas 2, flexibles, inferiormente emergen-
tes de la pieza 3.

La pieza 3, lleva sendos pivotes 4, diametral-
mente enfrentados.

20.- La pieza 5, que hace de tapadera, está configu-
rada en sendas rampas opuestas y se encaja o empotra en --
los pivotes 4, de la pieza 3.

25.- La disposición de la pieza 5, empotrada en la 3
hace factible el giro libre alrededor de los puntos de --
apoyo que constituyen los pivotes 4, por lo que al presio-
nar hacia abajo, permite la caída libre del desperdicio y
la vuelta a la posición inicial.

Con todo lo cual, se logra un dispositivo conte

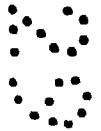
nedor de desperdicios, cuya caída se provoca por gravedad.

30.-

Suficientemente descrito, que nos es el objeto del modelo de utilidad que nos ocupa, que lo es solamente a título de ejemplo y una de las múltiples formas de realización a que en la práctica puede llegarse, tomando como fundamento en su construcción el descrito en la presente memoria, unicamente nos resta señalar que las modificaciones de forma, tamaños, materiales empleados u otras no fundamentales, no deben ser consideradas variaciones que afecten a su esencialidad.

35.-

afecten a su esencialidad.



N O T A
= = = =

El modelo de utilidad descrito, recaerá pues, -
sobre las siguientes reivindicaciones:

40.-

1ª.- "CONTENEDOR DE DESPERDICIOS PERFECCIONADO"

caracterizado por cuanto está constituido por un recipien
te fabricado en material cerámico, en cuya boca superior
se encajan las lengüetas flexibles inferiormente emergen
tes de una pieza en material plástico, que superiormente

45.-

lleva diametralmente enfrentados sendos pivotes horizonta
les, en los que se empotra la pieza constitutiva de la ta
padera configurada en dos rampas, por lo que al presionar
dicha tapadera hacia abajo, al depositar un desperdicio,
será factible la caída del mismo por gravedad en el inte
rior del recipiente y la vuelta a la posición inicial de
aquella, al girar libremente sobre los puntos de apoyo --
que constituyen los pivotes diametralmente enfrentados.

50.-

2ª.- "CONTENEDOR DE DESPERDICIOS PERFECCIONADO".

Todo ello, tal y conforme queda descrito, repre
sentado y reivindicado.

60.-

Esta memoria consta de cuatro hojas, mecanogra
fiadas y foliadas por una sólo de sus caras, conteniéndo

63.-

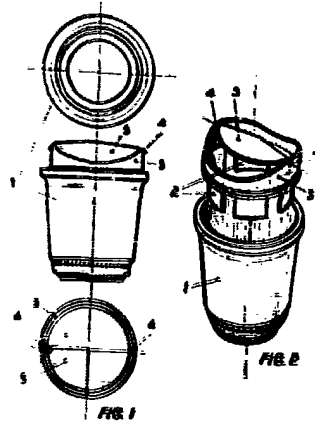
un total de sesenta y tres líneas.

Madrid, a 28 MARZO 1985
MANUEL DE ARPE
P.T.

D I S E Ñ O

=====

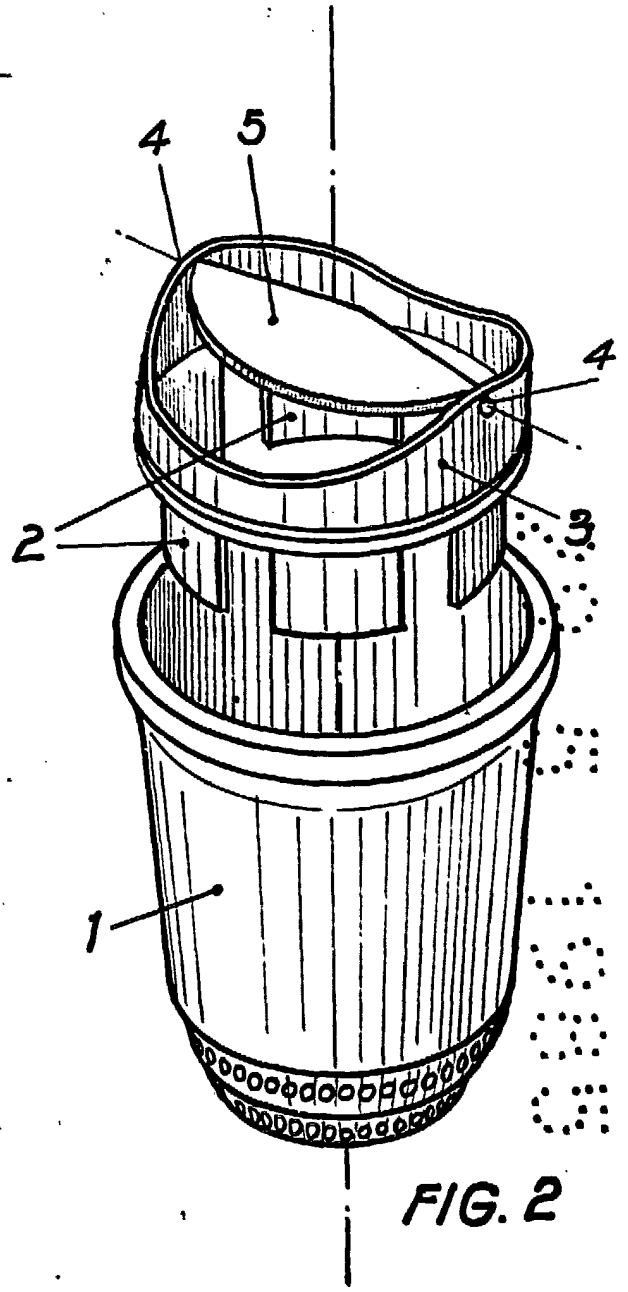
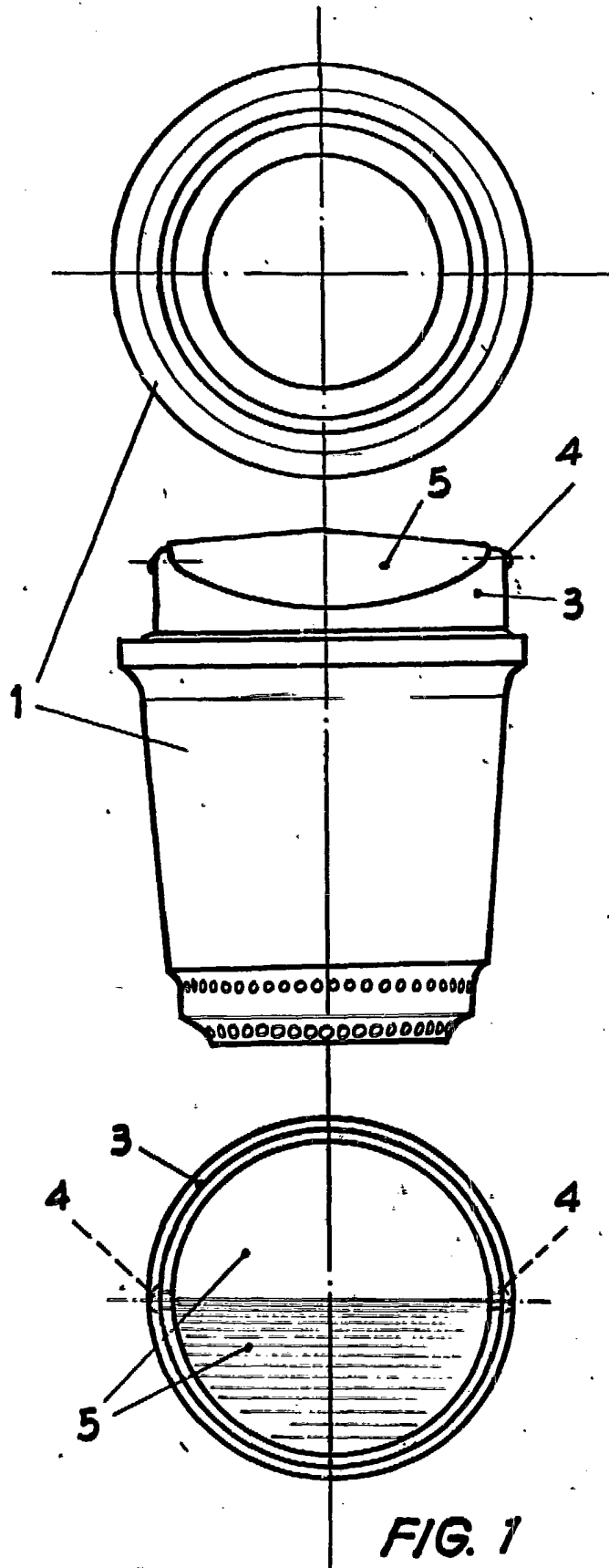
DE UN MODELO DE UTILIDAD, A FAVOR DE D. - -
JUAN FERNANDEZ PEREZ, DOMICILIADO EN VILLE-
NA (ALICANTE) - C/. RULDA, S/N., POR: "CON-
TENEDOR DE DESPERDICIOS PERFECCIONADO"



Escala variable.

Madrid, a 29 MAYO 1935

MANUEL DE ARPE
P. R.



Madrid, 29 JUNIO 1985

MANUEL DE ARPE
P.P.