



ESPAÑA

19 ES	11	NUMERO	10 Y
	21	287.120	
	22	FECHA DE PRESENTACION	
		28-5-85	

MODELO DE UTILIDAD

16 DIC. 1985

30 PRIORIDADES.	32 FECHA	33 PAIS
31 NUMERO		

47 FECHA DE PUBLICIDAD	51 CLASIFICACION INTERNACIONAL
	Int. Cl. E05D 3/02

54 TITULO DE LA INVENCIÓN
BISAGRA PERFECCIONADA.

71 SOLICITANTE (S)
D. CARLOS ALBERO GARCIA.

DOMICILIO DEL SOLICITANTE
Polg. Indal. Carrero Blanco IBI (ALICANTE).

72 INVENTOR (ES)

73 TITULAR (ES)

74 REPRESENTANTE
D. BERNARDO UNGRIA GOIBURU 308/5.

1 El Estatuto vigente sobre Propiedad Industrial, de
26 de Julio de 1929, en su texto refundido publicado el 30
de Abril de 1930, establece los caracteres de patentabili-
dad de las invenciones de tipo industrial que tienen por
5 objeto obtener ventajas sobre lo ya conocido, admitiendo
por consiguiente como patentables, las nuevas máquinas, apa-
ratos, instrumentos, procesos de fabricación, etc. La am-
plitud de conceptos previstos como patentables, ha llevado
al legislador a aclarar (Artº. 46) que la enumeración con-
10 tenida en dicho cuerpo legal es puramente enunciativa y no
limitativa, haciéndola extensiva incluso a los descubri-
mientos de tipo científico (Artº. 47).

El Decreto de 26 de Diciembre de 1947, recogiendo
la Orden de 18 de Noviembre de 1935, confirma el criterio
15 legal de que también serán patentables los instrumentos, ob-
jetos, o partes de los mismos, que aporten a la función a
que son destinados, un beneficio o efecto nuevo, y en defi-
nitiva que constituyan una mejora sustancial sobre lo ante-
riormente conocido.

20 Pues bien, a tenor de lo expuesto, y en base al ar-
ticulado que recoge los conceptos expresados, debe conside-
rarse, que la invención a que se refiere la presente memo-
ria, constituye una novedad industrial, con características
y ventajas que la hacen merecedora del privilegio de explo-
25 tación exclusiva que por ella se solicita, premiando así
los méritos de quien aporta a la industria del país una me-
jora efectiva y precisamente comprendida entre las enuncia-
das por la Ley como patentables. (Arts. 46 y 47 en relación
con el 171, en su nueva redacción afectada por la Orden de
30 18 de Noviembre de 1935).

1 La presente invención por la cual se solicita el -
privilegio de modelo de utilidad, según se indica en el enun-
ciado de esta memoria descriptiva, consiste en una bisagra -
perfeccionada que aporta la novedad al mercado de la consti-
5 tución especial de los brazos de sus palas, los cuales pre-
sentan ventajosamente una sección en medio punto para acoplar
se por su zona curvoconvexa en encajes o taladros semicilín-
dricos realizados en el marco y puerta del mueble, facilitan-
do con ello el montaje de las bisagras, al evitar cualquier-
10 operación más laboriosa de cajeado del mueble para el acopla
miento de las palas.

Con este fin, la bisagra objeto de la invención se
caracteriza porque cada uno de los dos cuerpos que constitu-
yen la bisagra, presentan las palas, constituidas mediante -
15 al menos un brazo de sección en medio punto, provisto de ori
ficios para el montaje de órganos de sujeción.

La cara convexa de los citados brazos está destina-
da a quedar acoplada sobre los encajes o taladros semicilín-
dricos establecidos en la zona receptora correspondiente de-
20 la carpintería, mientras que su cara plana queda en disposi-
ción de enfrentarse con la cara del brazo opuesto, formando-
cada dos palas un cilindro en situación de cierre de la puer
ta.

Para ayudar a la comprensión de la idea expuesta, -
25 se acompaña a la presente memoria descriptiva, como parte in
tegrante de la misma, un juego de dibujos en los cuales se -
ha representado el objeto de la invención, sin que deba en-
tenderse que la representación gráfica aludida constituya --
una limitación de las características peculiares de esta so-
30 licitud.

1 La figura 1ª representa una vista en alzado late--
ral de la bisagra. En ella se observa que está constituida -
por dos palas, cada una de las cuales presenta dos brazos --
5 transversales que parten del nudete central, los cuales bra-
zos presentan por su cara plana unos rebajes previstos - - -
para la disposición de órganos de anclaje que atraviesan a -
los brazos para cuyo efecto estos comportan unos orificios -
pasantes coaxiales con los rebajes.

10 La figura 2ª representa una vista en alzado late--
ral de la bisagra, con sus palas acopladas en disposición de
cierre de la puerta. En ella se observa que cada brazo pre-
senta una sección en medio punto, cuya cara curvoconvexa que
15 da al exterior de la pala, en tanto que la cara plana queda-
situada en la cara interna en el acoplamiento de las palas, -
de manera que cada dos brazos enfrentados de las palas deter-
mina un cilindro.

20 La figura 3ª representa una vista en alzado fron--
tal de las palas de la bisagra acopladas. En ella se observa
que la zona cilíndrica de una de las palas queda alojada en-
tre las zonas cilíndricas alineadas de la otra pala, a tra--
vés de las cuales pasa un pasador o eje de giro de las palas
rematado en una cabeza que hace tope en la base superior de-
una zona cilíndrica, estando provista cada una de dichas pa-
25 las de dos brazos transversales de sección en medio punto pa-
ra su acoplamiento en encajes del marco y puerta del mueble-
al que se fijan mediante órganos de anclaje.

30 La figura 4ª representa una vista en alzado late--
ral de la bisagra con sus palas acopladas en disposición de
cierre. En ella se observa que los brazos se ven por su cara
curvoconvexa que quedarán ocluidos en los encajes del mueble

1 y que van provistos de orificios pasantes por donde sobresal
drán los órganos de anclaje de fijación al mueble y cuya ca-
beza quedará situada en los rebajes de la cara opuesta plana
de los brazos.

5 La figura 5ª representa una vista en planta de la
bisagra en disposición de apertura de la puerta. En ella se
observa los brazos de las palas en prolongación horizontal, -
cuya cara curvoconvexa quedará alojada en el mueble, mientras
la cara plana, quedará vista cuando se abra la puerta del --
mueble.

10 La figura 6ª representa una vista en planta de la
bisagra en disposición de cierre de la puerta. En ella se ob
serva que los brazos de las palas quedan enfrentados por su
cara plana, configurando un cilindro de base la unión de las
15 dos secciones en medio punto de los brazos y de altura la --
longitud de los citados brazos.

Una vez detalladas las figuras que integran el jue
go de dibujos, vamos a enumerar los distintos elementos que
constituyen el objeto de la invención.

20 La bisagra queda constituida por dos palas (1) y -
(2), cuyo acoplamiento se efectúa al intercalar el nudo o --
sector cilíndrico (3) de una pala, entre los sectores cilín-
dricos (4) y (5) de la otra pala, quedando retenidas en su po
sición de acoplamiento con posibilidad de giro por el pasador
25 (6) rematado en la cabeza cilíndrica (7) de mayor diámetro -
que el paso de los sectores cilíndricos.

Cada una de dichas palas queda conformada por dos-
brazos transversales (8) y (9) de sección en medio punto, cu
ya cara curvoconvexa (10) está ventajosamente dispuesta para
30 encajar en los encajes semicilíndricos del marco y puerta --

1 del mueble.

La cara plana (11) de los brazos en posición de --
cierre de la puerta del mueble quedan de manera que cada dos
brazos enfrentados determinan un cilindro.

5 Los brazos presentan por su cara plana unos reba--
jes (12) y orificios (13) que atraviesan el brazo para permi
tir el anclaje de la pala al mueble previo encaje del brazo-
en un taladro semicilíndrico dispuesto en el mueble.

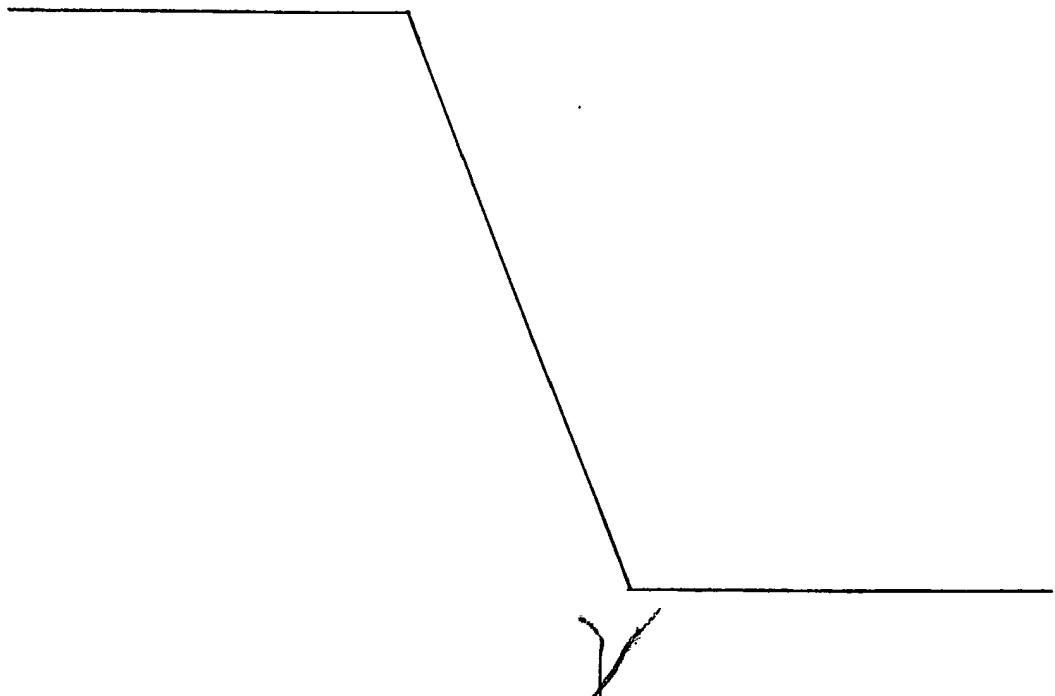
10 Todo ello está dispuesto de forma que los brazos -
de las palas que configuran cada bisagra se encajan por su -
cara curvoconvexa en los encajes semicilíndricos previstos -
respectivamente en el marco y puerta del mueble, fixándose -
posteriormente mediante órganos de anclaje para cuyo fin los
brazos se encuentran orificados convenientemente.

15 Una vez montada la bisagra y encontrándose la puer
ta del mueble en posición de cierre, las caras planas de ca-
da dos brazos enfrentados de las palas, quedarán en contacto
determinando un cilindro, cuya mitad estará alojada respecti
vamente en el marco y puerta del mueble.

20

25

30



1 Hecha la descripción a que se refiere la memoria
que antecede, es preciso insistir en que los detalles de -
realización de la idea expuesta, pueden variar, es decir, -
que pueden sufrir pequeñas alteraciones, basadas siempre -
8 en los principios fundamentales de la idea, que son en esen-
cia los que quedan reflejados en los párrafos de la descrip-
ción hecha. En efecto, el Artículo 48 del Estatuto vigente
sobre Propiedad Industrial, establece como no patentables,
en su apartado tercero, "los cambios de forma, dimensiones
10 proporciones y materias de un objeto ya patentado" fijando
así el criterio del legislador en el sentido de que paten-
tada una idea que pueda dar lugar a una realidad práctica
e industrializable, nadie podrá apoyarse en ella para, a -
pretexto de haber introducido ligeras modificaciones, pre-
16 sentarla como nueva y propia.

Este principio, en cuanto al alcance de la protec-
ción del objeto patentado se refiere, se halla confirmado
por numerosas Sentencias del Tribunal Supremo, y entre ---
ellas, como más determinantes, en las de fecha 16 de octu-
20 bre de 1954, 23 de enero 1959, 20 de marzo 1964 y otras.

Establecido el concepto expresado, en cuanto a -
la amplitud que debe darse a la protección solicitada, se
redacta a continuación la Nota de Reivindicaciones, de ---
acuerdo con lo que se establece en el último párrafo del -
25 apartado tercero del artículo 100 de la Ley, sintetizando
así las novedades que se desean reivindicar:

NOTA DE REIVINDICACIONES

En resumen, el privilegio de explotación exclusi-
va que se solicita, recaerá sobre las reivindicaciones si-
30 guientes:

✓

1 1a.- BISAGRA PERFECCIONADA, caracterizada esencial
mente porque cada uno de los dos cuerpos que constituyen la-
bisagra presenta las palas, prolongación transversal del nu-
dete, constituidas mediante al menos un brazo, de sección en
5 medio punto, provisto de orificios para montaje de los órga-
nos de sujeción, estando destinada la cara convexa del bra-
zo a quedar acoplada sobre los encajes semicilíndricos esta-
blecidos en la zona receptora correspondiente de la carpinte-
ría, mientras su cara plana queda en disposición de enfren-
10 tarse con el brazo opuesto, formando cada dos palas un cilin-
dro en situación de cierre de la puerta.

 2a.- Se reivindica por último, como objeto sobre-
el que ha de recaer el modelo de utilidad que se solicita: -
BISAGRA PERFECCIONADA.

15 Todo conforme, queda descrito y reivindicado en --
la presente memoria descriptiva que consta de ocho páginas -
mecanografiadas y dibujos adjuntos.

Madrid, 28 de mayo de 1985

BERNARDO UNGRIA

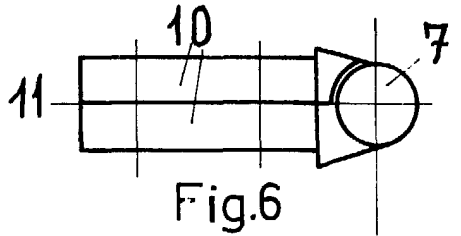
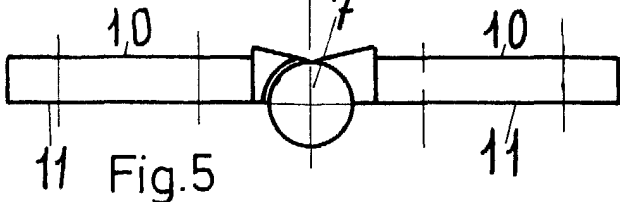
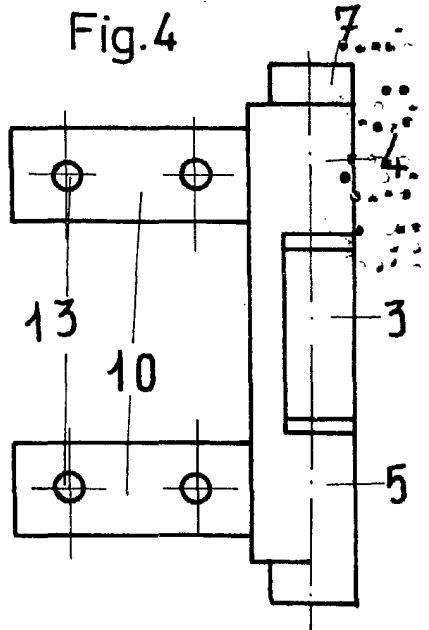
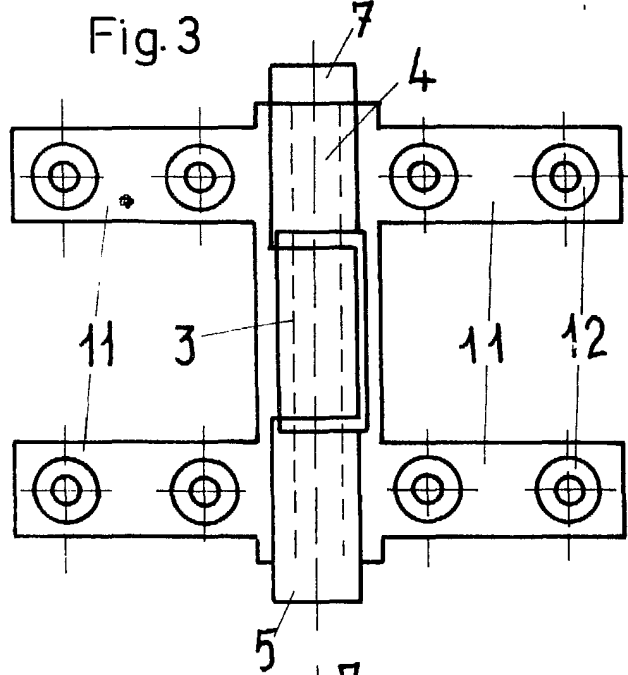
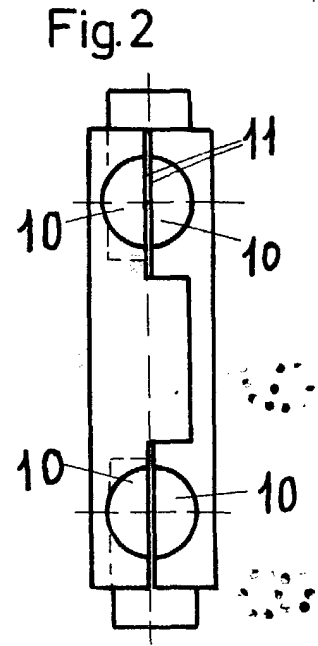
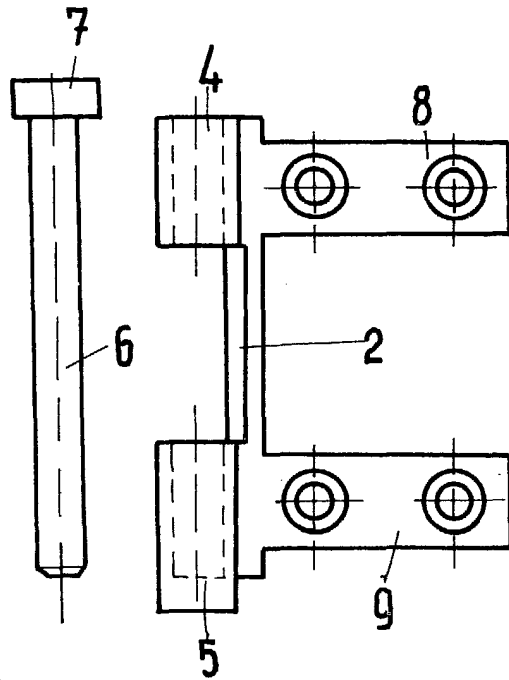
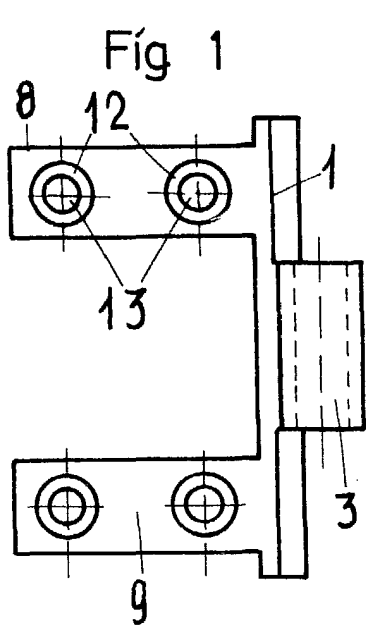
P. U.



25

30





ESCALA VARIABLE

Madrid, 28 de Mayo de 1985

BERNARDO UNGRIA